

HMK 220 LC2 HİDROLİK EKSKAVATÖR

HIDROMEK

HMK 220 LC2 HYDRAULIC EXCAVATOR

YEDEK PARÇA KATALOĞU

HMK 220LC-2

PARTS CATALOGUE

BİRİNCİ BASKI / FIRST EDITION
SERİ NO / SERIAL NUMBER: 5134001-
PARÇA NO / PART NO: H347303000
26.10.2005

FABRİKA VE BÖLGE MÜDÜRLÜKLERİ

MERKEZ VE FABRİKA	
Adres	: Organize Sanayi Bölgesi Osmanlı Cad. No:1 06935 Sincan/ANKARA
Telefon	: 0312 267 12 60
Fax	: 0312 267 12 39
İSTANBUL BÖLGE MÜDÜRLÜĞÜ	
Adres	: Zümrütevler Mahallesi Okul Sokak No:2 Ankara Asfaltı Yan Yolu Maltepe / İSTANBUL
Telefon	: 0216 427 81 81 – 427 81 82 – 427 81 84
Fax	: 0216 427 83 83
İZMİR BÖLGE MÜDÜRLÜĞÜ	
Adres	: Soğukkuyu Mahallesi Anadolu Caddesi No:321-C Karşıyaka / İZMİR
Telefon	: 0232 382 68 52 - 372 07 88
Fax	: 0232 382 27 36
İZMİR SERBEST BÖLGE MÜDÜRLÜĞÜ	
Adres	: Akay Caddesi No: 144/1 Gaziemir/İZMİR
Telefon	: 0232 251 69 00 – 251 60 57
Fax	: 0232 251 01 20 – 251 66 81
ELAZIĞ BÖLGE MÜDÜRLÜĞÜ	
Adres	: Elazığ Malatya Karayolu 17. Km. Hankendi Beldesi / ELAZIĞ
Telefon	: 0424 281 32 32
Fax	: 0424 281 20 90
BURSA BÖLGE MÜDÜRLÜĞÜ	
Adres	: Kükürtlü Mah. Mudanya Caddesi Berkan Sitesi A Blok No:75-22 / BURSA
Telefon	: 0224 234 02 80 – 234 11 60
Fax	: 0224 234 52 95
KAYSERİ BÖLGE MÜDÜRLÜĞÜ	
Adres	: Keykubat Mah. Osman Kavuncu Cad. Şek. Fab. karş. No:297-F / KAYSERİ
Telefon	: 0352 332 12 31
Fax	: 0352 331 03 69
GÜNEY – GÜNEYDOĞU ANADOLU BÖLGE MÜDÜRLÜĞÜ	
Adres	: Atalar Mah. Cemal Gürsel Cad. (E-5 karayolu) No:111 Yenice/Tarsus/ MERSİN
Telefon	: 0324 651 48 20 (3 hat)
Fax	: 0324 651 48 19
SAMSUN BÖLGE MÜDÜRLÜĞÜ	
Adres	: 19 Mayıs Mah. Atatürk Bulvarı No:225/1 Kutlukent / SAMSUN
Telefon	: 0362 266 58 23/25/26
Fax	: 0362 266 58 26
ANTALYA BÖLGE MÜDÜRLÜĞÜ	
Adres	: Şafak Mahallesi Akdeniz Sanayi Sitesi 5008 Sokak No:57 / ANTALYA
Telefon	: 0242 221 54 94 – 221 54 95
Fax	: 0242 221 54 96
TRABZON BÖLGE MÜDÜRLÜĞÜ	
Adres	: Anadolu Cad. No: 6/G Değirmendere/TRABZON
Telefon	: 0462 328 14 03
Fax	: 0462 328 14 04

SERVİS İSTASYONLARI

ANKARA	: HİDROMEK MERKEZ SERVİS, YED. PARÇ. VE EĞT. MÜD.LÜĞÜ
Adres	: İstanbul Yolu 17.km. Etimesgut / ANKARA
Telefon	: 0312 280 87 40 (8 hat PBX)
Fax	: 0312 280 87 48
Yedek Parça Fax	: 0312 280 87 49
ANKARA	: HİDROBİRLİK LTD. ŞTİ.
Adres	: İvedik Organize Sanayi Eminel Koop. 665 Sok. No:25 Ostim / ANKARA
Telefon	: 0312 395 38 16 / 4 hat
Fax	: 0312 395 38 20
Cep telefon	: 0532 575 43 53
ADAPAZARI	: BC MAKİNA
Adres	: Modern San. İnönü Bulvarı No: 73-75 ADAPAZARI
Telefon	: 0 264 275 28 37 – 291 10 90
Fax	: 0 264 275 30 42
Cep telefon	: 0 532 340 34 12 (Yıldırım Akbulut)
AFYON	: HARUN MAKİNA OTO SAN. TİC. LTD. ŞTİ.
Adres	: 2. Küçük Sanayi Sitesi 11. Ada 5/B Blok No:11 AFYON
Telefon	: 0272 223 15 31
Fax	: 0272 223 15 93
Cep telefon	: 0532 264 38 84 (Halit ÇALIŞKAN)
AĞRI	: EKİNCİLER OTOMOTİV
Adres	: Yeni Sanayi Sitesi 14.Blok No: 2 / AĞRI
Telefon	: 0472 215 69 92
Fax	: 0472 215 69 92
Cep telefon	: 0533 559 46 68 (Hüseyin Ekinci)
AKSARAY	: İKİZLER İŞ MAK.
Adres	: Yeni Sanayi Sitesi Fatih Cad. 17.Blok No:110 AKSARAY
Telefon	: 0382 215 18 28
Fax	: 0382 215 53 53
Cep telefon	: 0542 411 98 75
ALANYA/ ANTALYA	: NİHAT AYDOĞAN
Adres	: Sanayi Sitesi Necipbey Caddesi No:11 Alanya / ANTALYA
Telefon	: 0242 515 11 66
Fax	: 0242 515 01 75
Cep telefon	: 0532 482 93 32
ANTALYA	: GÜVENİRLER İŞ MAKİNALARI
Adres	: Akdeniz Sanayi Sitesi 5004. Sokak No:109 / ANTALYA
Telefon	: 0242 221 47 71
Fax	: 0242 221 31 62
Cep telefon	: 0532 684 15 40
BALIKESİR	: GÜN MAKİNA
Adres	: Yeni Sanayi Sitesi 19 Ağustos Cad. No: 176 BALIKESİR
Telefon	: 0266 246 24 57
Fax	: 0266 246 43 65
Cep telefon	: 0532 353 12 97 (ZEKÂİ TOYGÜN)
BARTIN	: SERVİS TİC. CEMİL OĞULLAR-HİDROBİRLİK ŞUBE
Adres	: Yeni Sanayi Sitesi NO:11 BARTIN
Telefon	: 0378 227 41 88
Fax	: 0378 227 41 88
Cep Telefon	: 0533 470 75 76 – 0542746 27 71
BATMAN	: RÜZGAR MAKİNA
Adres	: Yeni Sanayi Sitesi G Blok No:190 / BATMAN
Telefon	: 0488 218 02 18
Fax	: 0488 218 03 20
Cep telefon	: 0532 615 34 71

BURSA-1	: FATİH İŞ MAKİNALARI
Adres	: Oto Sanayi Sitesi 44 Blok No:42-44-46-48-50 / BURSA
Telefon	: 0224 346 07 10
Fax	: 0224 342 51 70
Cep telefon	: 0535 462 31 23 (Fatih Bey) – 0532 240 16 56 (Ünal Bey) – 0 535 462 31 23
BURSA-2	:HİDMAKSER İŞ MAKİNALARI
Adres	: Beşevler Küçük Sanayi Sitesi 57/A Blok No:13-14 Nilüfer/BURSA
Telefon	: 0224 441 84 11 - Yedek Parça : 0224 441 50 95
Fax	: 0224 441 84 12
Cep telefon	: 0532 421 16 11
ÇANAKKALE	: BURAK TORNA HİDROLİK SANAYİ. TİC. LTD. ŞTİ.
Adres	: Yeni Sanayi Sitesi 11. Blok No: 18 ÇANAKKALE
Telefon	: 0286 217 41 19
Fax	: 0286 213 14 85
Cep telefon	: 0532 285 68 90 (Cihat Özer)
ÇORUM-1	: HİDROTAM-Fettah PEHLİVAN
Adres	: Küçük Sanayi Sitesi Sanayi Caddesi No:100 / ÇORUM
Telefon	: 0364 234 88 55 Servis : 0364 234 89 59
Fax	: 0364 234 88 55
Cep telefon	: 0532 241 83 60
ÇORUM-2	: LİDER İŞ MAKİNALARI / SAMİ KARABACAK
Adres	: Küçük Sanayi Sitesi Sanayi Caddesi No:74 / ÇORUM
Telefon	: 0364 234 89 51
Fax	: 0364 234 89 84
Cep telefon	: 0542 675 32 56
DENİZLİ	: ÇÜMEN HİDROLİK - Yıldırım ÇÜMEN
Adres	: Pamukkale 3.Sanayi Sitesi 45.Sokak No:29 / DENİZLİ
Telefon	: 0258 268 90 08 – 268 84 54
Fax	: 0258 268 90 08
Cep telefon	: 0532 589 43 69
DİYARBAKIR	: OTO ÇELİK – Esat ÇELİK
Adres	: 1. Sanayi Sitesi 11. Blok No: 11 / DİYARBAKIR
Telefon	: 0412 237 93 23
Fax	: 0412 237 85 48
Cep telefon	: 0532 657 29 73
ELAZIĞ	: FERİT AKGÜN
Adres	: Sanayi Sitesi 7. Sokak No:30 / ELAZIĞ
Telefon	: 0424 224 63 48
Fax	: 0424 224 63 48
Cep telefon	: 0532 624 53 57
ERZİNCAN	: OTO AKSAKALLI
Adres	: Terminal Karşısı 785. Sokak No:18 / ERZİNCAN
Telefon	: 0446 214 17 44
Fax	: 0446 223 32 90
Cep telefon	: 0542 237 12 10
ERZURUM	: GÜÇ-SA İŞ MAKİNALARI
Adres	: Orta Sanayi Sitesi 1. Blok No:6 / ERZURUM
Telefon	: 0442 242 71 50-51-52
Fax	: 0442 242 78 89
Cep telefon	: 0532 616 78 70
ESKİŞEHİR	: ERTAN MAKİNA
Adres	: Teksan Sanayi Sitesi C1. Blok No:3 / ESKİŞEHİR
Telefon	: 0222 217 28 11 (Y/P) – 228 01 74 (SERVİS)
Fax	: 0222 237 95 05
Cep telefon	: 0532 286 55 46

FETHİYE/ MUĞLA	: ÖZ KARTAL HİDROLİK
Adres	: Sanayi Sitesi Doğu Blok No:32-33 / Fethiye / MUĞLA
Telefon	: 0252 614 92 13
Fax	: 0252 612 21 99
Cep telefon	: 0532 343 74 96
GAZİANTEP	: HEDEF İŞ MAKİNALARI
Adres	: Kösget Sanayi Mah. A-Blok 13 No'lu Cadde No:12 Kösget/ GAZİANTEP
Telefon	: 0342 235 09 11-12
Fax	: 0342 235 09 13
Cep telefon	: 0532 297 05 79 (Nevzat POLAT) – 0533 614 36 53 (Ahmet YILDIZ)
HATAY	: BEKİR KABADAYI
Adres	: Yeni Sanayi Sitesi 47 A Blok No:14 / ANTAKYA
Telefon	: 0326 221 49 39
Fax	: 0326 221 49 39
Cep telefon	: 0535 713 40 75
ISPARTA	: ÇİDEM HAFRİYAT
Adres	: Yeni Sanayi Sitesi 1. Blok No: 7 ISPARTA
Telefon	: 0246 218 41 94
Fax	: 0246 223 61 10
Cep telefon	: 0532 645 82 23 (Tuncay ÇİDEMLER)
İÇEL	: HİDROMEK TARSUS SERVİS
Adres	: Atalar Mah. Cemal Gürsel Caddesi No:97 Yenice / Tarsus / İÇEL
Telefon	: 0324 651 48 20-21-22
Fax	: 0324 651 48 19
Cep telefon	: 0532 632 76 56
İSTANBUL - 1	: HEDEF MAKİNA LTD.ŞTİ.
Adres	: Kadosan Sanayi Sitesi B Blok No:28 / İSTANBUL
Telefon	: 0216 466 46 00-01-02
Fax	: 0216 466 46 03
Cep telefon	: 0532 316 38 92
İSTANBUL - 2	: SERİ-İŞ Emrah KONCA
Adres	: Dolapdere Sanayi Sitesi 8.Ada No:52 İkitelli / İSTANBUL
Telefon	: 0212 549 34 78
Fax	: 0212 549 32 10
Cep telefon	: 0532 445 30 95
İSTANBUL - 3	GÜMÜŞ MAKİNA
Adres	: Ayazağa Köyü Mah. Şehit Orhan Karadağ Sok. No: 4/A Ayazağa/İST.
Telefon	: 0212 289 97 84 – 85
Fax	: 0212 289 97 86
Cep telefon	: 0532 434 67 52 (OSMAN KAYA) – 0532 297 95 60 – 0532 302 95 69 (BEHZAT)
İZMİR	: DEMİRHAN HİDROLİK-Selman DEMİRHAN
Adres	: Doğanlar Mahallesi Okul Sokak No:59/84 Bornova / İZMİR
Telefon	: 0232 479 44 56-479 55 84
Fax	: 0232 479 25 28
Cep telefon	: 0532 355 50 86
İZMİT	: HEDEF MAKİNA LTD.ŞTİ.
Adres	: Küçük Körfez Sanayi Sitesi 3. Cadde 309 Blok No: 71 İzmit
Telefon	: 0262 335 42 28 – 335 46 40 – 335 55 70
Fax	: 0262 335 42 29
Cep telefon	: 0532 442 97 66 (Harun EMRON)
KARS	: ERKSAN TORNA-Rahim AKBABA
Adres	: Yeni Sanayi Sitesi 2B Blok No:2 / KARS
Telefon	: 0474 242 62 91
Fax	: 0474 242 62 92
Cep telefon	: 0532 257 69 86

K.MARAŞ	: UĞUR MAKİNA-M. Şahin DEMİRKOL
Adres	: Yeni Sanayi Sitesi 2. Çarşı No: 81 / KAHRAMANMARAŞ
Telefon	: 0344 236 08 98
Fax	: 0344 236 36 16
Cep telefon	: 0533 721 95 30
KASTAMONU	: GÜRKAYNAK – Ahmet Mahir GÜRKAYNAK
Adres	: Sanayi Çarşısı 8.Blok No:11-B / KASTAMONU
Telefon	: 0366 214 75 95
Fax	: 0366 214 75 95
Cep telefon	: 0532 354 33 88
KAYSERİ	: İÇ ANADOLU İŞ MAKİNALARI OTOM. SAN. TİC. LTD. ŞTİ.
Adres	: Yeni Sanayi Şeker kısmı 29. Sokak No: 20 / KAYSERİ
Telefon	: 0352 331 33 93 – 331 88 95
Fax	: 0352 331 88 96
Cep telefon	: 0533 449 94 27 (Erol TAŞÇI)
KONYA	: GÜL-SA OTOM. NAK. SAN. TİC. LTD.ŞTİ.
Adres	: Karatay Sanayi Bozköy Sokak No: 36 / KONYA
Telefon	: 0332 235 58 90
Fax	: 0332 233 57 32
Cep telefon	: 0542 817 50 02
LÜLEBURGAZ/ KIRKLARELİ	: ULAŞ İŞ MAK. YEDEK PARÇA LTD.ŞTİ.
Adres	: Yeni Sanayi Sitesi 1.Blok No: 38 LÜLEBURGAZ
Telefon	: 0288 417 39 08 – 412 79 89
Fax	: 0288 417 39 08
Cep telefon	: 0532 346 45 58
MALATYA	: ÇALIŞKAN MAKİNA - Bilgin ÇALIŞKAN
Adres	: Özsan Sanayi Sitesi 30.Blok No:6 / MALATYA
Telefon	: 0422 336 31 07 – 238 23 11
Fax	: 0422 238 33 60
Cep telefon	: 0542 721 65 40 (Resul ÇALIŞKAN) – 0532 245 33 68 (Bilgin ÇALIŞKAN) 0533 814 48 32
MUĞLA	: DEMİRHAN HİDROLİK – HÜSEYİN ELMACI – SELMAN DEMİRHAN
Adres	: Sanayi Sitesi 3/C No: 10 Yatağan – MUĞLA
Telefon	: 0252 572 74 07
Fax	: 0252 572 81 78
Cep telefon	: 0532 252 10 01 (Hüseyin ELMACI)
MUŞ	: OTO SALİH – Salih TEKİN
Adres	: Erzurum Yolu üzeri DDY altı
Telefon	: 0436 216 00 93
Fax	: 0436 216 00 93
Cep telefon	: 0532 712 19 24
NEVŞEHİR	: GÜVENAL İŞ MAKİNALARI İMALAT SANAYİ VE NAKLİYE TAAHHÜT TİC. LTD. ŞTİ.
Adres	: Lale San. 3. Blok No: 27 NEVŞEHİR
Telefon	: 0384 213 19 18
Fax	: 0384 213 64 94
Cep telefon	: 0532 432 95 74 (Mesut BULDAK)
SAMSUN	: İŞ MAK
Adres	: 19 Mayıs Sanayi Sitesi No:1 / SAMSUN
Telefon	: 0362 266 81 18
Fax	: 0362 266 81 18
Cep telefon	: 0532 431 36 88 – 0522 818 23 12
SİMAV/ KÜTAHYA	: DİKMENLER İŞ MAK.
Adres	: San.Sit.Bld.Blokları N.Koyuncuoğlu Ana.L.Karşı. No:14 Simav /KÜTAHYA
Telefon	: 0274 513 54 30
Fax	: 0274 513 54 30
Cep telefon	: 0533 268 32 65 (Adem Dikmen) 0542 217 74 82

SİVAS	: GÜÇLÜ MAKİNA
Adres	: Yeni Ata San. Tofaş Arkası No: 10 SİVAS
Telefon	: 0346 215 12 33
Fax	: 0346 215 04 61
Cep telefon	: 0542 457 56 81
ŞANLIURFA	: FIRAT MAKİNA (Mehmet ÇAVAŞ)
Adres	: Evren Sanayi Sitesi 1.Cadde 10.Sokak No:84 / ŞANLIURFA
Telefon	: 0414 357 52 81-82
Fax	: 0414 357 54 64
Cep telefon	: 0532 215 24 95 (Mehmet ÇAVAŞ) / 0542 595 89 93 (Yaşar Usta)
TOKAT	: DOĞUŞ MAKİNA – Zekeriya ÇABUK
Adres	: Sanayi Sitesi 41.Blok No:192 / TOKAT
Telefon	: 0356 214 96 58
Fax	: 0356 212 99 19
Cep telefon	: 0522 826 60 17 – 0 535 239 93 98 (Musa Çabuk)
TRABZON	: KORKMAZLAR İŞ MAK. – Süleyman KORKMAZ
Adres	: Rize Caddesi No:126/B Pelitli / TRABZON
Telefon	: 0462 334 16 71
Fax	: 0462 334 43 84
Cep telefon	: 0532 435 42 59
UŞAK	: BU-MAK-SAN
Adres	: 1. Eylül Sanayi Sitesi 11. Sokak No: 17 / UŞAK
Telefon	: 0 276 231 43 00
Fax	: 0 276 231 53 43
Cep telefon	: 0 532 363 26 05 (Durmuş Hayrettin Bulur)
VAN	: SAĞLAM-İŞ / Mustafa SAĞLAM
Adres	: Sanayi Sitesi A-7 Blok No:216 / VAN
Telefon	: 0432 223 00 81
Fax	: 0432 223 00 81
Cep telefon	: 0532 276 72 09

BAYİLER

BURSA	: HAMAK MAKİNA SANAYİ
Adres	: Gazcılar Caddesi No:162 / BURSA
Telefon	: 0224 254 90 36
Fax	: 0224 254 59 32
Cep telefon	:
TRABZON	: MERT MAKİNA
Adres	: Anadolu Caddesi Güven Sitesi No:6 / TRABZON
Telefon	: 0462 325 37 47
Fax	: 0462 325 02 14
Cep telefon	:

ÖNSÖZ

HMK 220 LC-2 İş Makinasını tercih ettiğiniz için teşekkür ederiz.

Bu katalog HMK 220 LC-2' nin yedek parça hizmeti için hazırlanmıştır.

İyi bir servis hizmeti ve doğru parça seçimi için kataloğun kapsamı ile ilgili aşağıda belirtilen açıklamaları okuyunuz ve anlayınız.

No

Gösterilen parçanın poz numarasını verir.

Parça No

Resimde gösterilen parçaların parça numarasını gösterir.

Adı

Parçanın adını gösterir.

Adet

Parçanın o sayfada yer alan gruptaki kullanım adedini gösterir.

Not

Parçaların tanımlarında yer almayan açıklamaları gösterir.

Seri No

Parçanın kullanıldığı makinenin seri numarasını gösterir. Örneğin;

2134001-2134005 → gösterilen parça 2134001'den 2134005' e kadar kullanılmıştır. (2134001-2134005 dahil)

3134001- → gösterilen parça 3134001'den itibaren kullanılmıştır.

2134001,2134005 → gösterilen parça 2134001 ve 2134005 seri nolu makinalarda kullanılmıştır.

Y.Kul.

Parçaların birbirleri yerine kullanılabilirliğini ifade eder.

A → Birbirlerinin yerine kullanılabilirler. (eski parça ↔ yeni parça)

B → Biri diğerinin yerine kullanılabilir. (eski parça → yeni parça)

C → Biri diğerinin yerine kullanılabilir. (eski parça ← yeni parça)

D → Birbirlerinin yerine kullanılamaz. (eski parça – yeni parça)

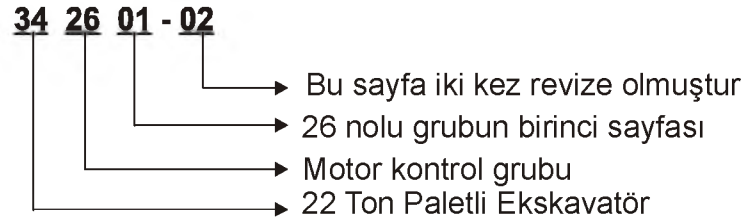
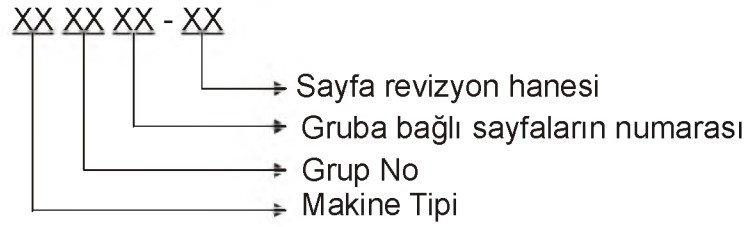
SK

Servis kodu kolonunda yer alan kısaltmaların ařađıda gsterildiđi gibi kendilerine ait anlamları vardır.

- K → Paranın kit iinde yer aldığı anlamına gelir. Kitin iinde yer alan paralar teker teker tedarik edilemez.
- OP → Opsiyonel para
- NSP → Servis parası deđil.
- S → Set. Set iinde yer alan paralar teker teker tedarik edilebilir.

Sayfa Numaralandırma

Sayfaları numaralandırma řu řekilde yapılmıřtır.



PREFACE

We would like to thank you for purchasing an HMK 220 LC-2 Construction Equipment.

This catalog has been prepared for ordering spare parts for HMK 220 LC-2:

For satisfactory service and selection of correct part, read and understand instructions as shown below.

No

This indicates the indicating number of part.

Part No

It shows the part number of the parts which are included in an illustration.

Description

It shows the name of the part.

Q'ty

It shows the quantity use of part for the group that was illustrated on page.

Note

It shows explanations, which are not given in description.

Serial No

It shows the machine serial number in which the parts are used. For example;

2134001-2134005→the part that is shown in illustration was used from 2134001 to 2134005. (2134001 and 2134005 included)

3134001- →the part that is shown in illustration was used from 3134001.

2134001,2134005→the part that is shown in illustration was used 2134001 and 2134005.

ICA

This indicates the interchangeability of the parts between a new one and old one.

- A → Mutual interchangeability (old part ↔new part)
- B → One way interchangeability (old part → new part)
- C → One way interchangeability (old part ← new part)
- D → No interchangeability (old part – new part)

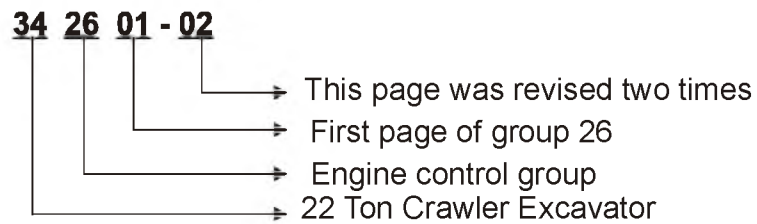
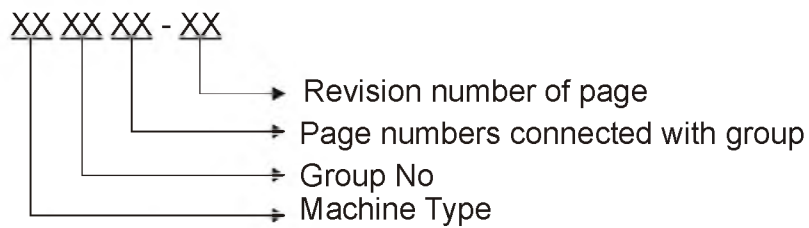
SC

Abbreviations on service code column have their own meaning as show below.

- K → This means that the part is contained in the kit. Parts are given with KIT, can not be supplied individually.
- OP → Optional part
- NSP → Non service part.
- S → Set. Parts are given with set, can be supplied individually.

Ordering Pages

Ordering pages are done as below.



KISALTMALAR / ABBREVIATIONS

KISALTIMA ABBREVIATION	ORJINAL KELİME	ORIGINAL WORD
&	VE	AND
AIRCON		AIRCONDITION
A.K.	ALTI KÖŞE	
A.K.B.	ALTI KÖŞE BAŞLI	
A.K.V.	ANA KONTROL VALFİ	
Accum.		ACCUMULATOR
AM	ARM	ARM
AR	GEREĞİ KADAR	AS REQUIRED
Ass'y.		ASSEMBLY
B.H.H.	BASINÇLI HİDROLİK HORTUM	
BKT	KEPÇE	BUCKET
BM	BOM	BOOM
Brg.		BEARING
CONN	ADAPTÖR	CONNECTOR
Dis.		DISCHARGE
F		FRONT
F/W		FLYWHEEL
Hd.		HEAD
Hex.		HEXAGON
Htr.		HEATER
ICA		INTERCHANGEABILITY
K	KİT	KIT
K.M.	KAYNAKLI MONTAJ	
L/H		LEFT HAND
M.C.V.		MAIN CONTROL VALVE
NSP	SERVİS PARÇASI DEĞİL	NON SERVICE PART
OP	OPSİYON	OPTION
OS	NORMALDEN BÜYÜK	OVERSIZED
Pln.		PLAIN
R		REAR
REV	REVİZYON	REVISION
R/H		RIGHT HAND
RPM	BİR DAKİKADAKİ DEVİR	REVOLUTION PER MINUTE
S	SET	SET
S.B.	SİLİNDİRİK BAŞLI	
SP	SERVİS PARÇASI	SERVICE PART
Spr.		SPRING
Srw.		SCREW
STD	STANDART	STD
Suc.		SUCTION
SW	DÖNÜŞ MOTORU	SWING
T/Joint		TURNING JOINT
T/M		TRANSMISSION
TRL	SEGMAN YÜKSEKLİĞİ	TOP RING LENT LOCATION
TRV	YÜRÜYÜŞ	TRAVEL
US	NORMALDEN KÜÇÜK	UNDERSIZED
W.A.		WELDING ASSEMBLY
W/	BİRLİKTE	WITH
W/O	AYRI	WITHOUT
Y.Kul.	YERİNE KULLANIM	
Y.S.B.	YILDIZ SİLİNDİRİK BAŞLI	

İÇİNDEKİLER

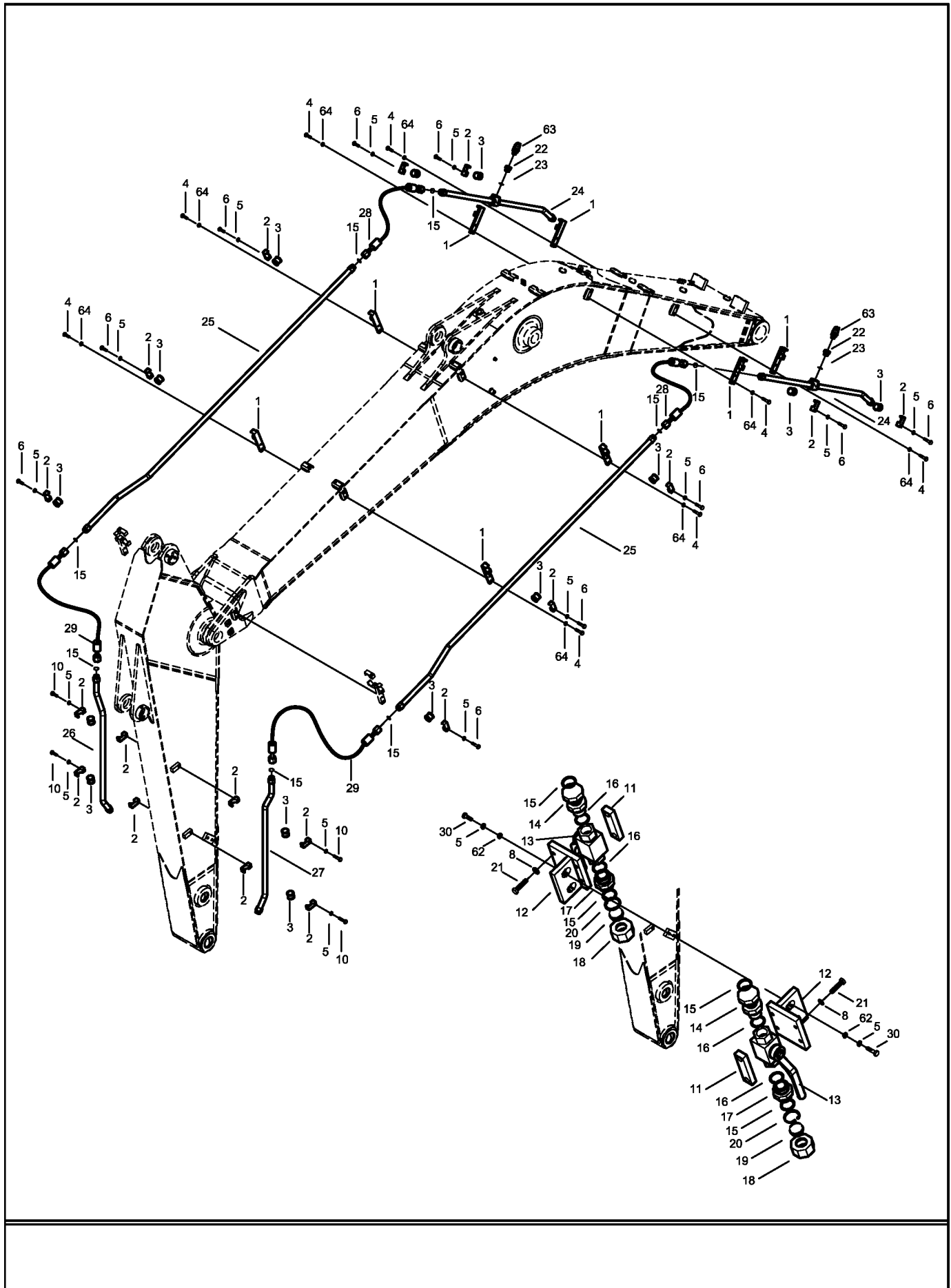
	SAYFA	REV.
OPSİYON		
KIRICI TESİSATI MONTAJI (1) (OP).....	340101	
KIRICI TESİSATI MONTAJI (2) (OP).....	340102	
ÇABUK SÖK-TAK KOMPLESİ (OP).....	340103	
ÇABUK SÖK-TAK MONTAJI (OP).....	340104	
ÇABUK SÖK-TAK SİLİNDİRİ.....	340105	
KIRICI MONTAJI (OP).....	340106	
ÇİFT TESİRLİ KIRICI TESİSATI MONTAJI (1) (OP).....	340107	
ÇİFT TESİRLİ KIRICI TESİSATI MONTAJI (2) (OP).....	340108	
ÇİFT YÖNLÜ AYAK PEDALI (OP).....	340109	
BOM EMNİYET VALFİ MONTAJI (OP).....	340110	
UÇ BOM EMNİYET VALFİ MONTAJI (OP).....	340111	
AŞIRI YÜK UYARI SİSTEMİ (OP).....	340112	✓
TEMİZLEME KEPÇESİ MONTAJI (OP).....	340301	
TRAPEZ KEPÇE MONTAJI (OP).....	340302	
TEPE LAMBASI MONTAJI (OP).....	340501	
KAPORTA		
KAPORTA MONTAJI (1).....	341101	
KAPORTA MONTAJI (2).....	341102	
KAPORTA MONTAJI (3).....	341103	
KAPORTA MONTAJI (4).....	341104	
KAPORTA MONTAJI (5).....	341105	
ÜST ŞASE		
ÜST ŞASE MONTAJI.....	341201	
AKÜ SANDIĞI MONTAJI.....	341202	
YÜRÜME SAÇLARI.....	341203	
MOTOR		
MOTOR MONTAJI.....	342001	
ETİKET.....	342002	
SİLİNDİR BLOK.....	342003	
SİLİNDİR KAFASI.....	342004	
SİLİNDİR BLOĞU KAPAĞI.....	342005	
KÜLBÜTÖR LEVYELERİ.....	342006	
KRANK MİLİ VE YATAĞI.....	342007	
KAM MİLİ.....	342008	
ÖN DİŞLİ KAPAĞI VE SUBAP İTECEĞİ.....	342009	
ÖN DİŞLİ TAHRİK SİSTEMİ AKSESUARLARI.....	342010	
KAM MİLİ KAPAĞI.....	342011	
PISTON VE BİYEL KOLU MONTAJI.....	342012	
VİBRASYON DAMPERİ VE FAN TAHRİK MONTAJI.....	342013	
FAN TAHRİK KASNAĞI.....	342014	
FAN MESAFE BİLEZİĞİ.....	342015	
ALTERNATÖR.....	342016	
BOSCH ENJEKSİYON POMPASI.....	342017	
ENJEKTÖR.....	342018	
YAKIT TESİSATI.....	342019	
YAKIT SİSTEMİ AKSESUARLARI.....	342020	
YAKIT FİLTRESİ VE TESİSATI.....	342021	
YAKIT POMPASI TAHRİĞİ.....	342023	
TERMOSTAT-YAĞ BASINÇ SVİCİ - HIZ SENSÖRÜ.....	342024	

	SAYFA	REV.
TERMOSTAT YUVASI.....	342025	
TURBOŞARJ.....	342026	
TURBOŞARJ MONTAJI VE TESİSATI.....	342027	
EGZOS BAĞLANTISI.....	342029	
EGZOS MANİFOLDU.....	342030	
MOTOR HAVALANDIRMA TESİSATI.....	342031	
MARŞ MOTORU MONTAJI.....	342032	
YAĞ POMPASI.....	342033	
KARTER.....	342034	
YAĞ SEVİYE GÖSTERGESİ.....	342035	
YAĞ SOĞUTUCU.....	342036	
KALDIRMA KULAĞI.....	342037	
HAVA YAKIT KONTROL TESİSATI.....	342038	
HAVA ISITICI VE YAKIT DRENAJİ.....	342039	
VOLAN.....	342042	
VOLAN MUHAFAZASI.....	342043	
VALF MUHAFAZASI.....	342044	
SU POMPASI.....	342045	
SU GİRİŞ BAĞLANTISI.....	342046	
HAVA GİRİŞ HORTUMU.....	342047	
HAVA GİRİŞ KAPAĞI.....	342048	
HAVA TRANSFERİ BAĞLANTISI.....	342049	
KAVRAMA MONTAJI.....	342101	
HAVA FİLTRESİ		
HAVA FİLTRESİ MONTAJI.....	342201	
EGZOS		
EGZOS MONTAJI.....	342301	
MOTOR SOĞUTMA		
SOĞUTMA DONANIMI.....	342401	
YAKIT DONANIMI		
YAKIT DEPOSU MONTAJI VE YAKIT HATTI.....	342501	
MOTOR KONTROL		
MOTOR KONTROL MONTAJI.....	342601	
KLİMA – ISITICI		
KLİMA MONTAJI.....	342701	
ISITICI MONTAJI.....	342702	
ANA TESİSAT		
ANA HİDROLİK MONTAJI (SOL).....	343001	
ANA HİDROLİK MONTAJI (SAĞ-1).....	343002	
ANA HİDROLİK MONTAJI (SAĞ-2).....	343003	
HİDROLİK POMPA.....	343004	
DİŞLİ POMPASI.....	343005	
ORANSAL BASINÇ KONTROL VALFİ.....	343006	
POMPA REGÜLATÖRÜ.....	343007	
AKV (1).....	343008	
AKV (2).....	343009	
AKV (3).....	343010	

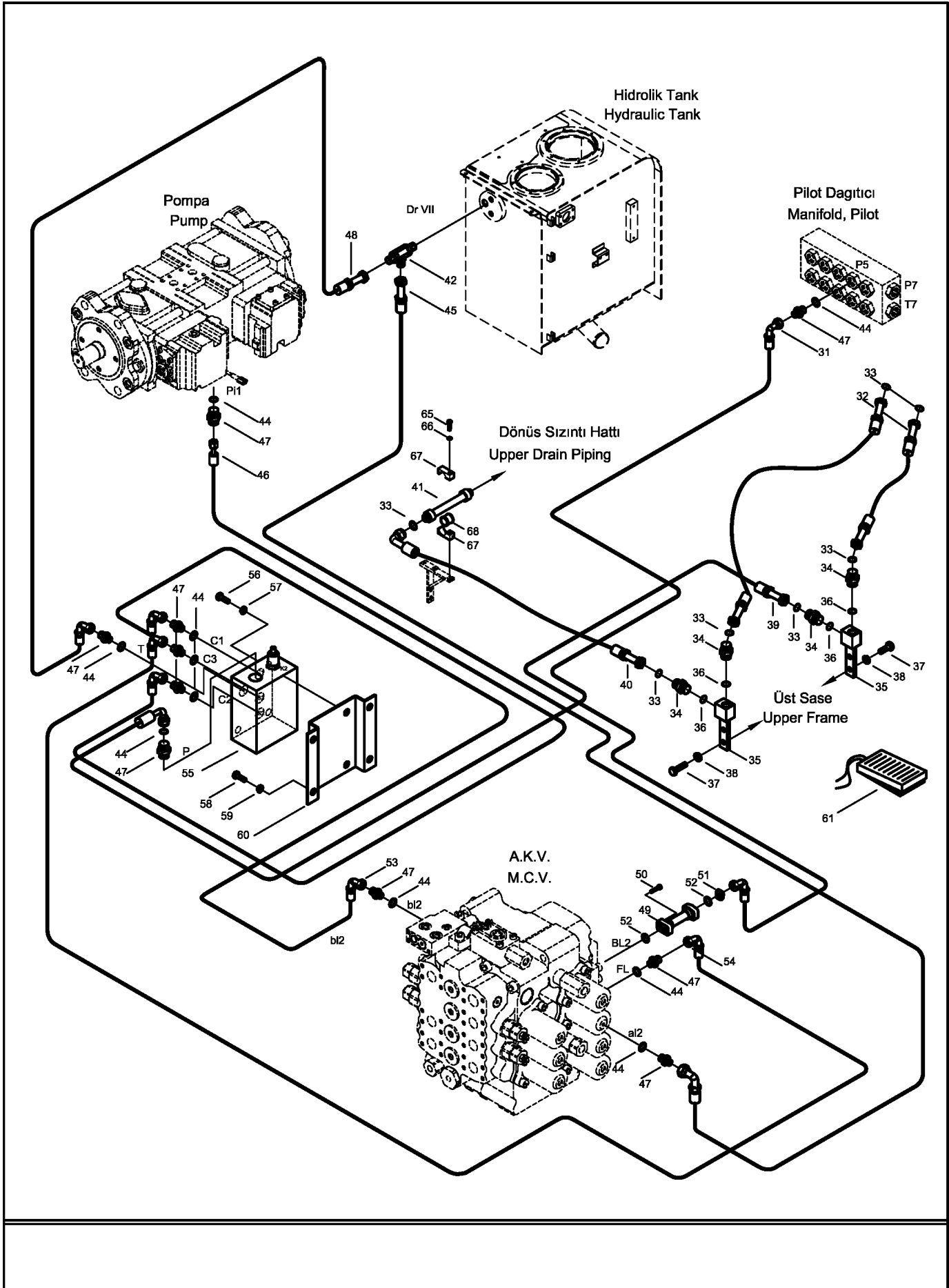
	SAYFA	REV.
AKV (4).....	343011	
DÖNÜŞ MOTORU-DÖNDÜRME ÜNİTESİ.....	343012	
REDÜKSİYON DİŞLİSİ -DÖNDÜRME ÜNİTESİ.....	343013	
ALT ŞASE HİDROLİĞİ		
ALT ŞASE HİDROLİK AKSAM MONTAJI.....	343101	
YÜRÜYÜŞ MOTORU (1).....	343102	
YÜRÜYÜŞ MOTORU (2).....	343103	
DÖNER DAĞITICI.....	343104	
PİLOT DEVRE TESİSATI		
PİLOT DEVRE MONTAJI 1 (1).....	343201	
PİLOT DEVRE MONTAJI 1 (2).....	343202	
PİLOT DEVRE MONTAJI 2 (1).....	343203	
PİLOT DEVRE MONTAJI 2 (2).....	343204	
PİLOT DEVRE MONTAJI 3.....	343205	
JOİSTİK (SAĞ/SOL).....	343206	
PEDAL.....	343207	
ATAÇMAN TESİSATI		
ATAÇMAN TESİSATI.....	343301	
ANA BOM SİLİNDİRİ (SAĞ/SOL).....	343302	
KEPÇE SİLİNDİRİ.....	343303	
UÇ BOM SİLİNDİRİ.....	343304	
HİDROLİK DEPO		
HİDROLİK DEPO MONTAJI.....	343401	
DÖNÜŞ VE SIZINTI HATTI		
DÖNÜŞ VE SIZINTI HATTI MONTAJI.....	343601	
ALT ŞASE		
ALT ŞASE MONTAJI.....	344101	
TAŞIYICI MAKARA.....	344102	
YÜRÜYÜŞ MAKARASI.....	344103	
İSTİKAMET TEKERİ VE ÇATALI.....	344104	
GERDİRME MEKANİZMASI.....	344105	
PALET KOMPLESİ.....	344201	
ATAÇMAN MONTAJI		
ANA BOM MONTAJI.....	345101	
UÇ BOM MONTAJI.....	345201	
ÇALIŞMA ATAÇMANLARI KONTROLÜ.....	345301	
GENEL AMAÇLI KEPÇE.....	345302	
AĞIR HİZMET KEPÇESİ.....	345303	
YAĞLAMA DONANIMI		
YAĞLAMA DONANIMI MONTAJI.....	345801	
KABİN MONTAJI		
KABİN MONTAJI.....	346001	
KABİN (1).....	346002	

	SAYFA	REV.
KABİN (2).....	346003	
KABİN (3).....	346004	
KONSOL KUTUSU (SAĞ).....	346101	
KONSOL KUTUSU (SOL).....	346102	
KABİN İÇİ MONTAJI (1).....	346103	
KABİN İÇİ MONTAJI (2).....	346104	
ETİKET		
ETİKET MONTAJI (TÜRKÇE).....	347001	
ETİKET MONTAJI (İNGİLİZCE).....	347002	
ELEKTRİK		
ELEKTRİK (1).....	348001	✓
ELEKTRİK (2).....	348002	
ELEKTRİK (3).....	348003	
ANA ELEKTRİK TESİSATI.....	348004	
MOTOR ELEKTRİK TESİSATI.....	348005	
KABİN ELEKTRİK TESİSATI.....	348006	
PARÇA NUMARA İNDEKSİ		

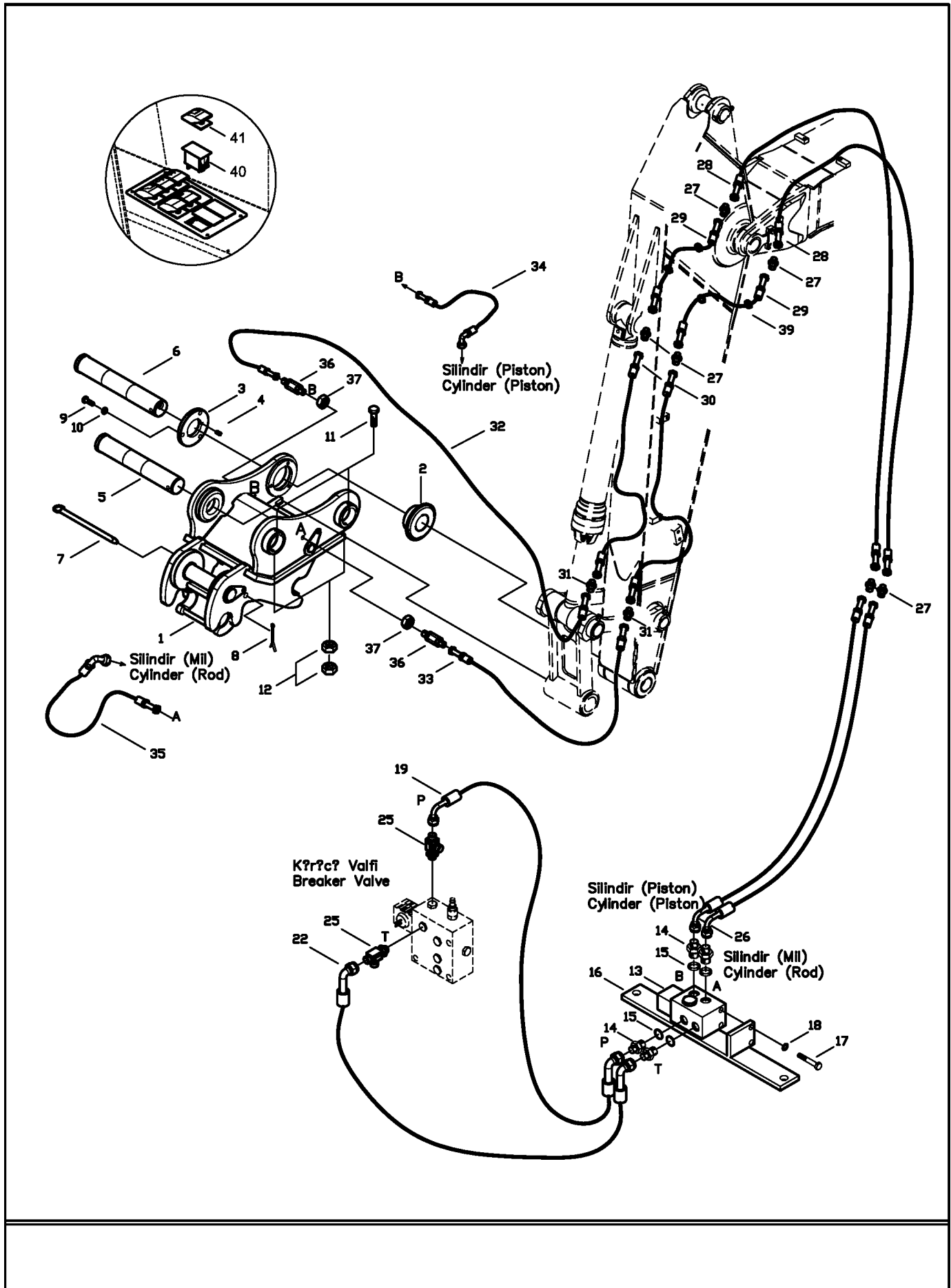
KIRICI TESİSATI MONTAJI (1) (OP) BREAKER PIPING MOUNTING (1) (OP)



KIRICI TESİSATI MONTAJI (2) (OP) BREAKER PIPING MOUNTING (2) (OP)

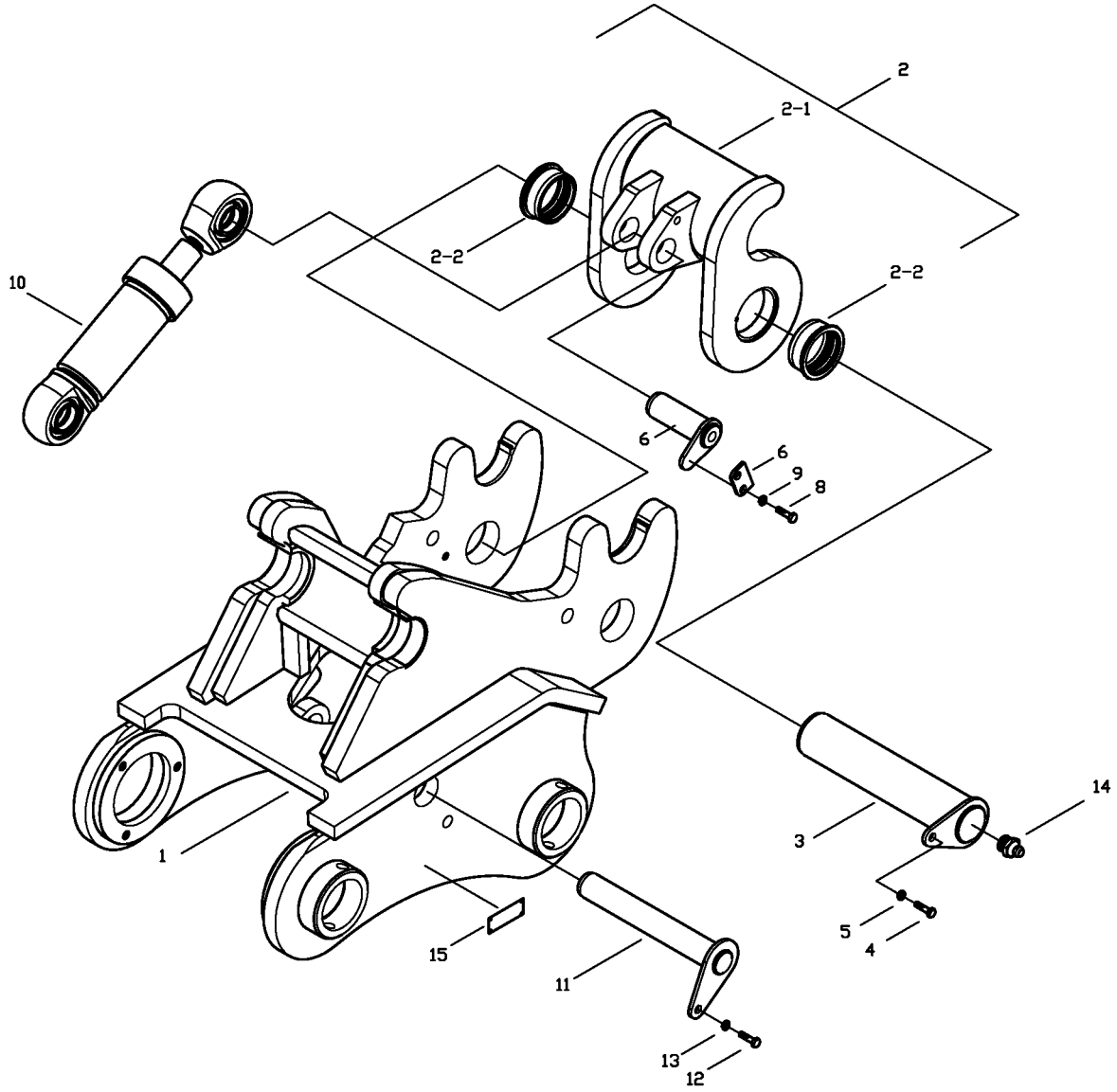


ÇABUK SÖK-TAK KOMPLESİ (OP)
QUICK COUPLING ASSEMBLY (OP)



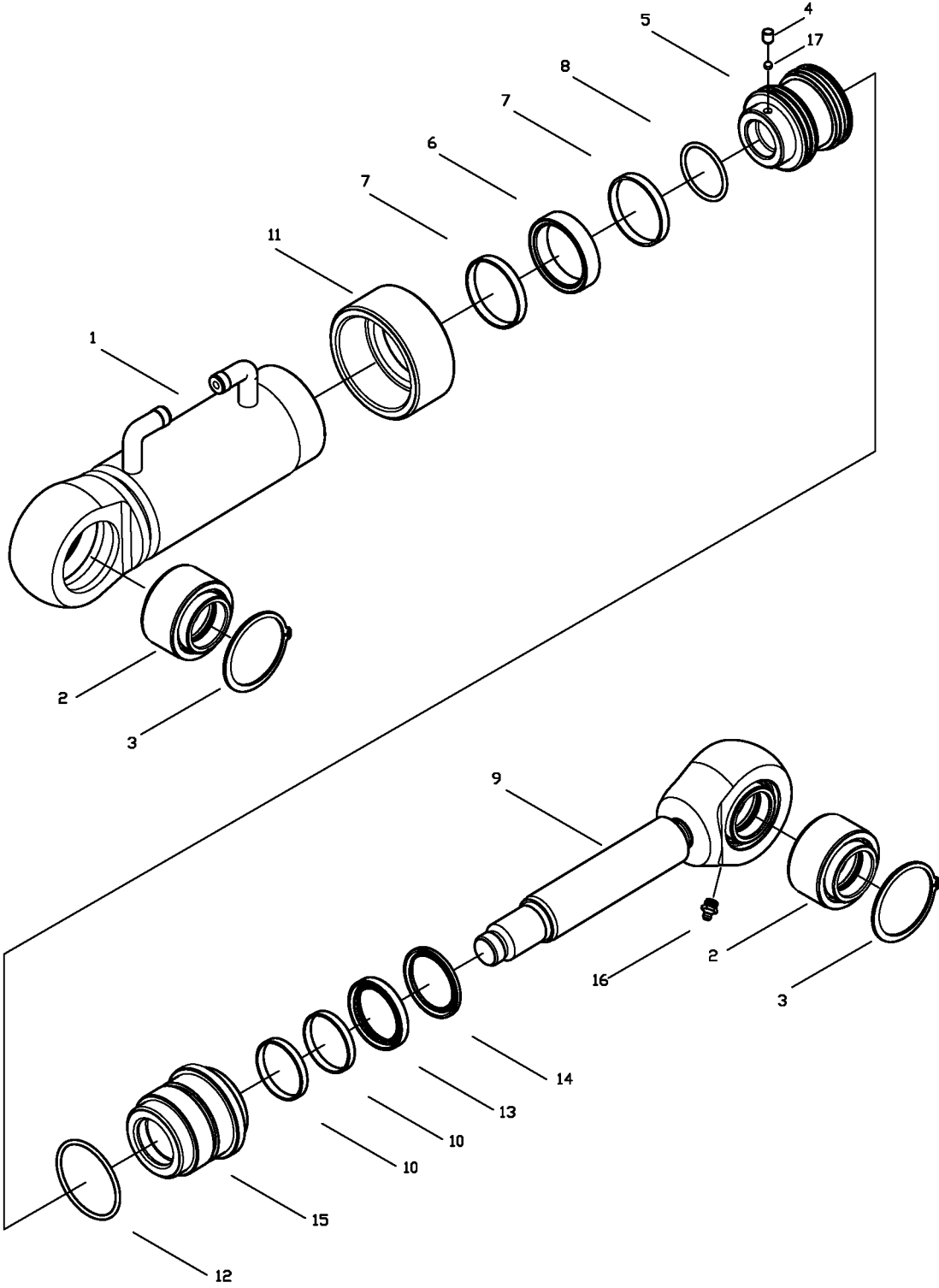
340104-00

ÇABUK SÖK-TAK MONTAJI (OP)
QUICK COUPLING MOUNTING (OP)



340105-00

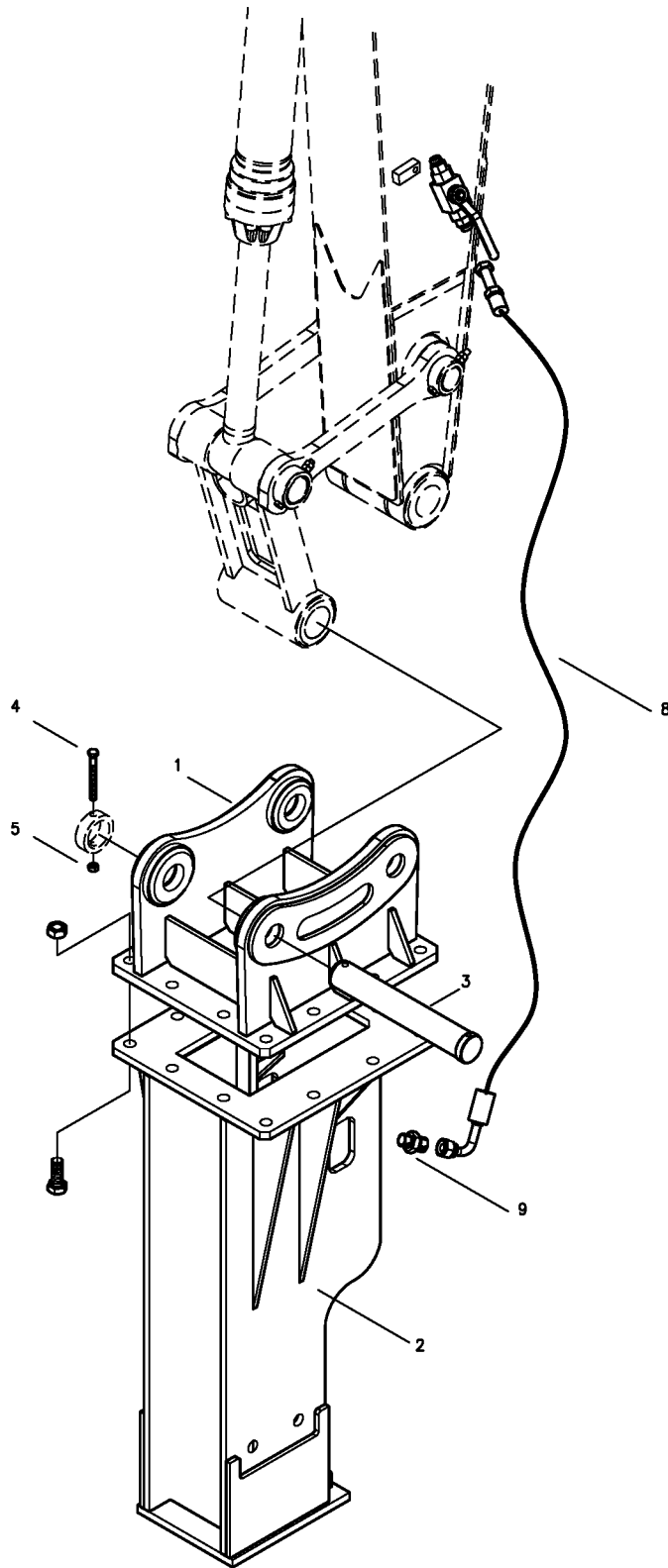
ÇABUK SÖK-TAK SİLİNDİRİ QUICK COUPLING CYLINDER



HMK 220 LC-2

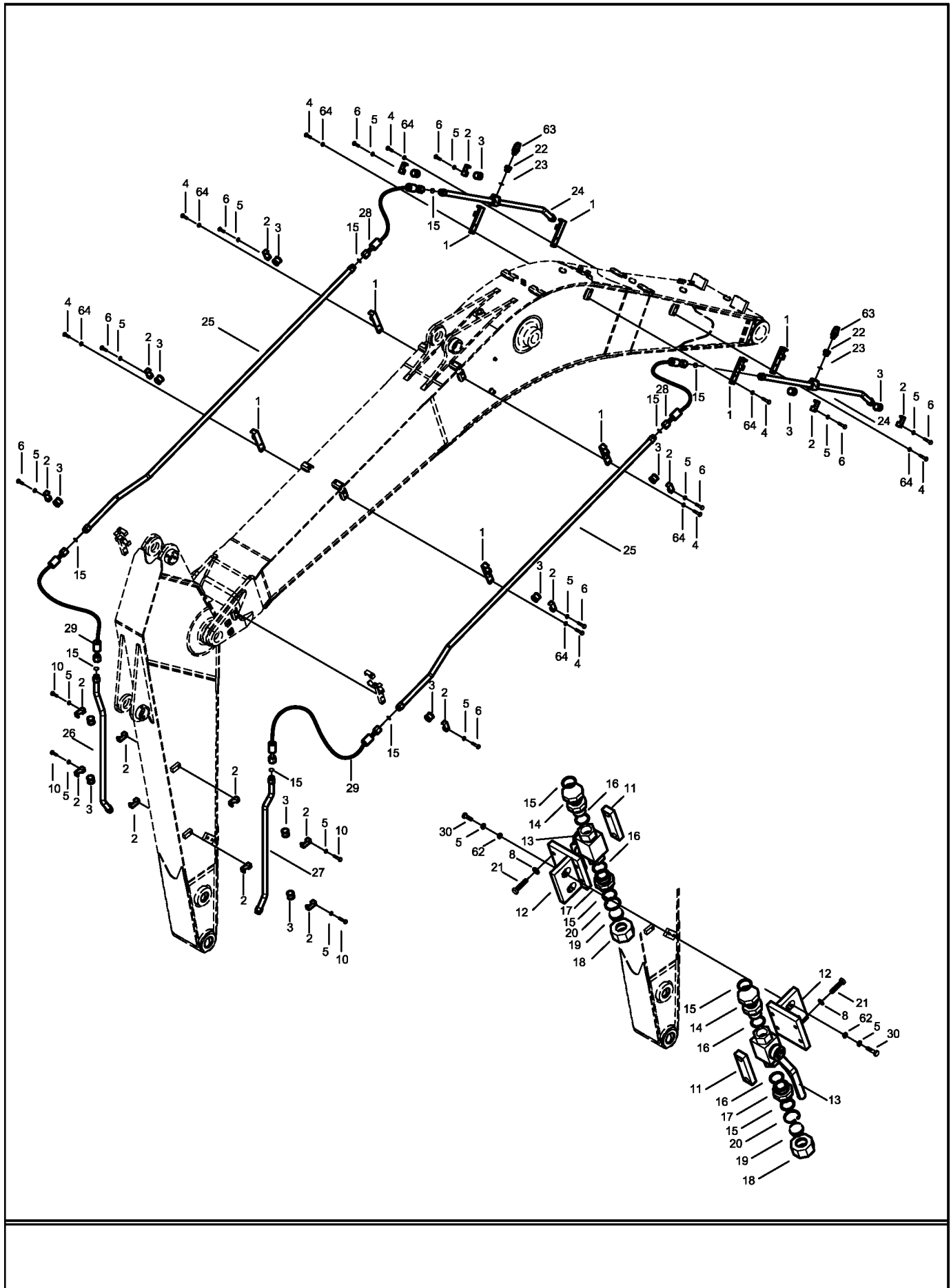
340106-00

KIRICI MONTAJI (OP)
BREAKER MOUNTING (OP)



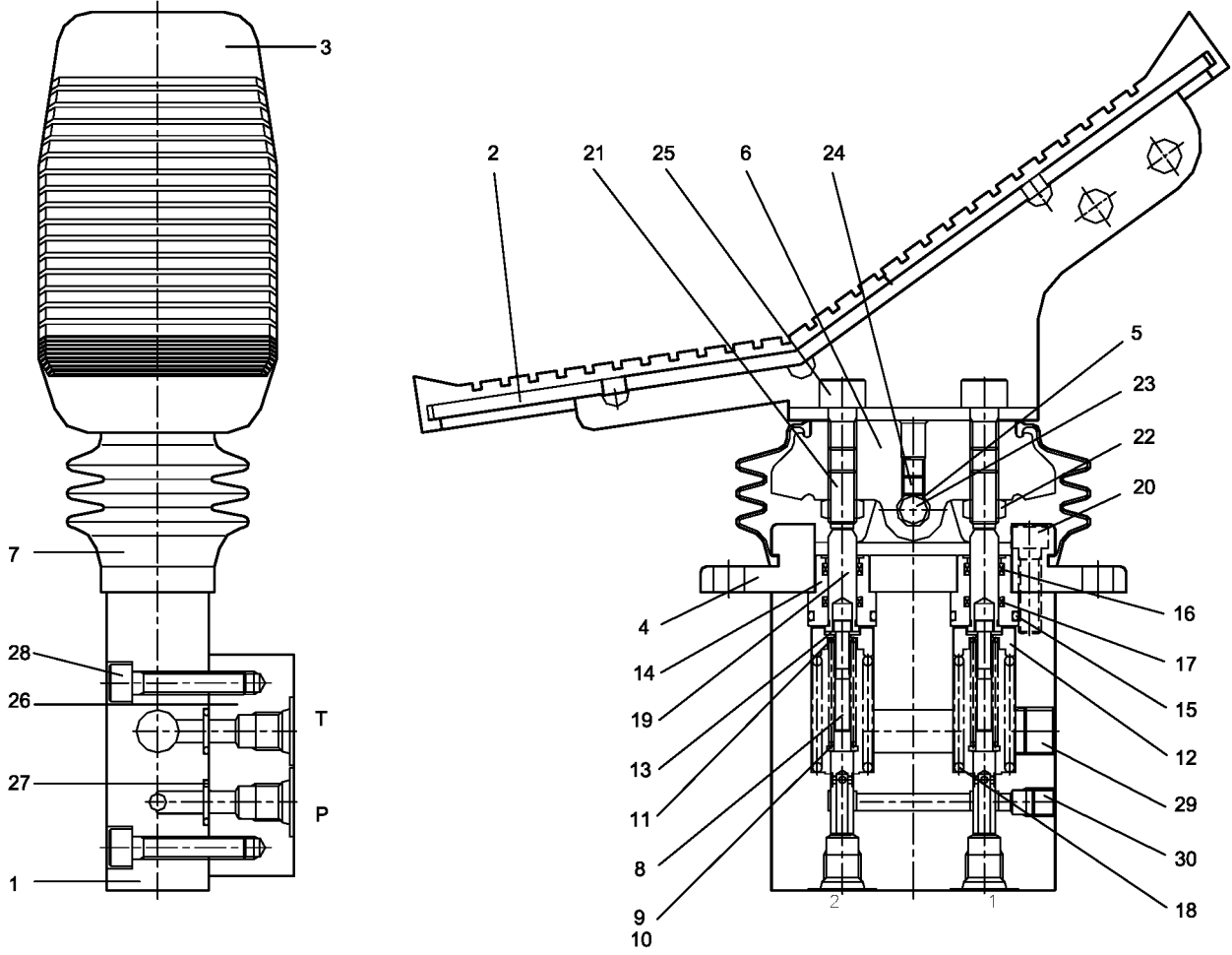
ÇİFT TESİRLİ KIRICI TESİSATI MONTAJI (1) (OP)

DOUBLE ACTING PIPING (1) (OP)

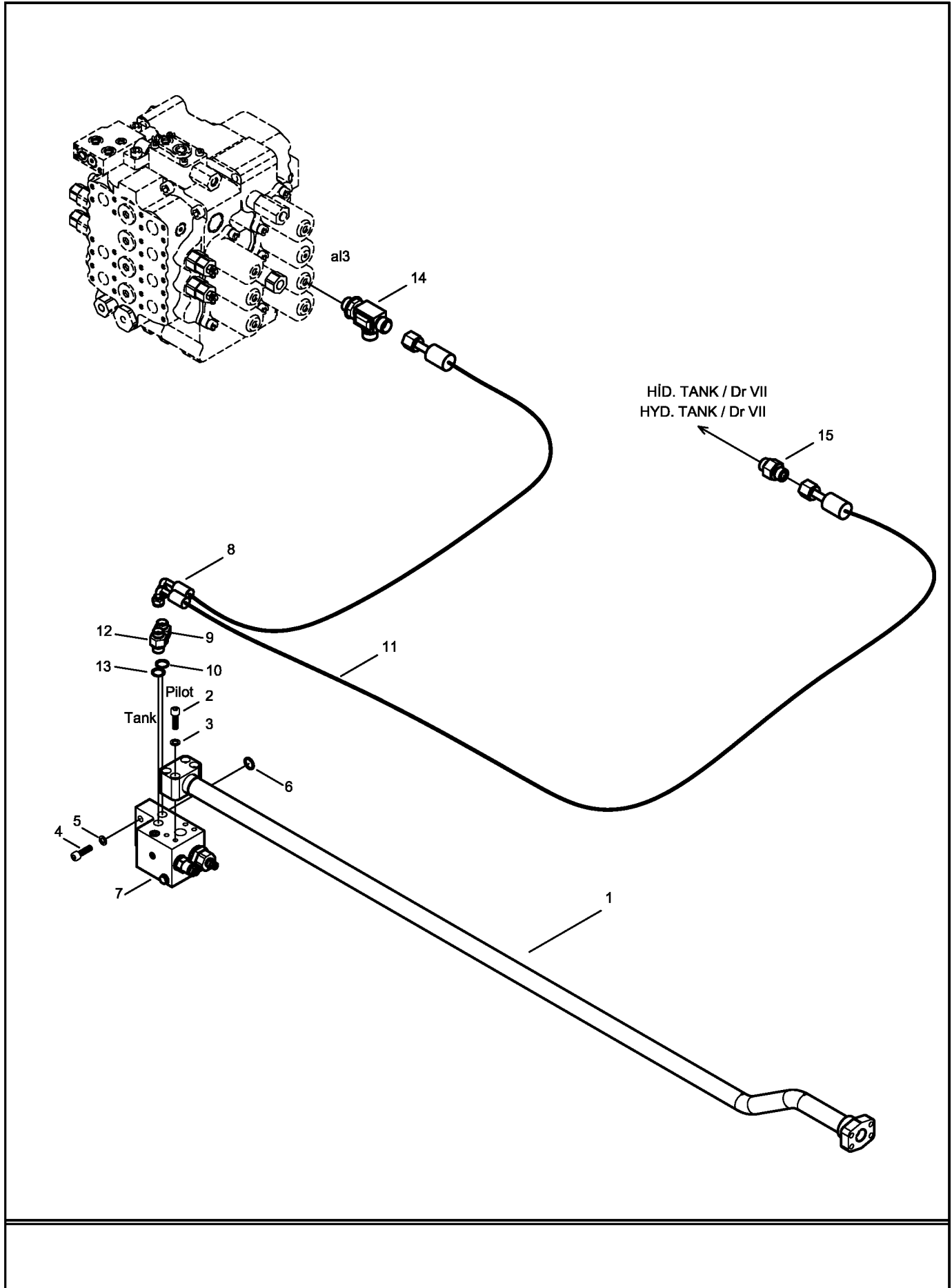


340109-00

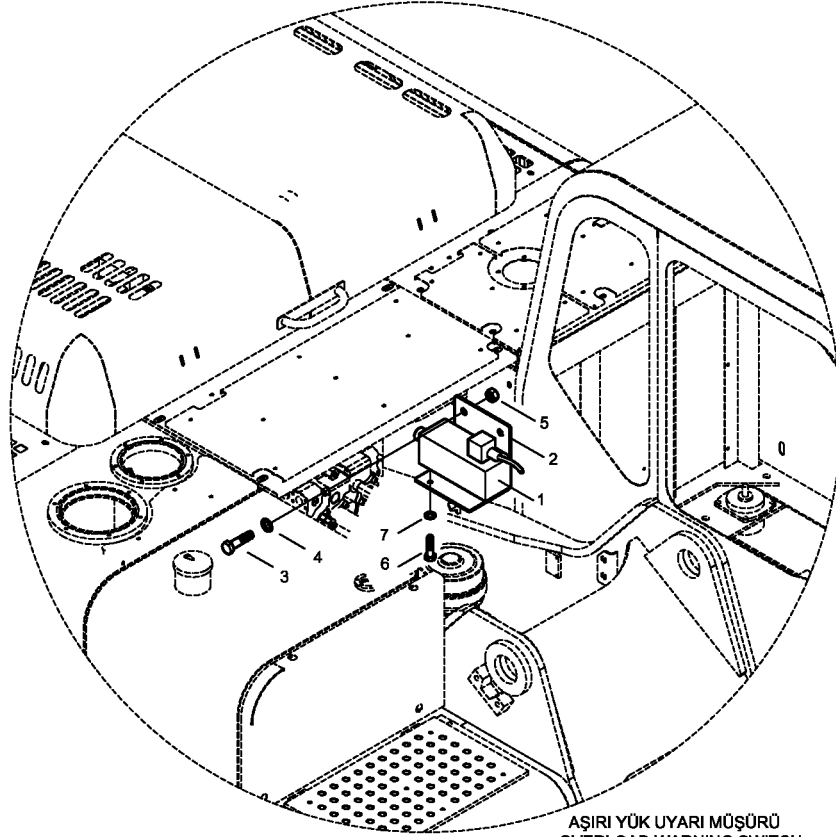
ÇİFT YÖNLÜ AYAK PEDALI (OP)
DOUBLE ACTING VALVE (OP)



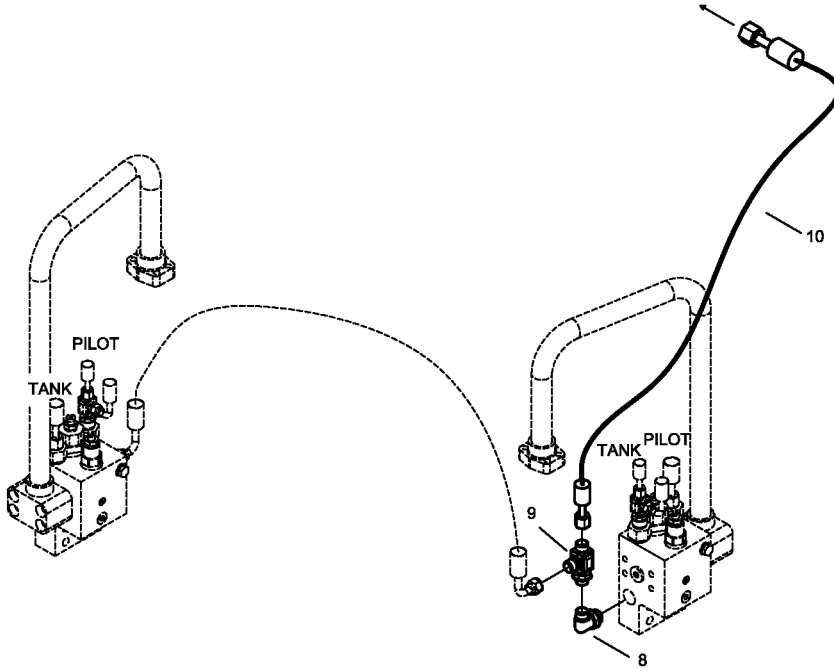
UÇ BOM EMNİYET VALFİ MONTAJI (OP) ARM SAFETY LOCK SYSTEM (OP)



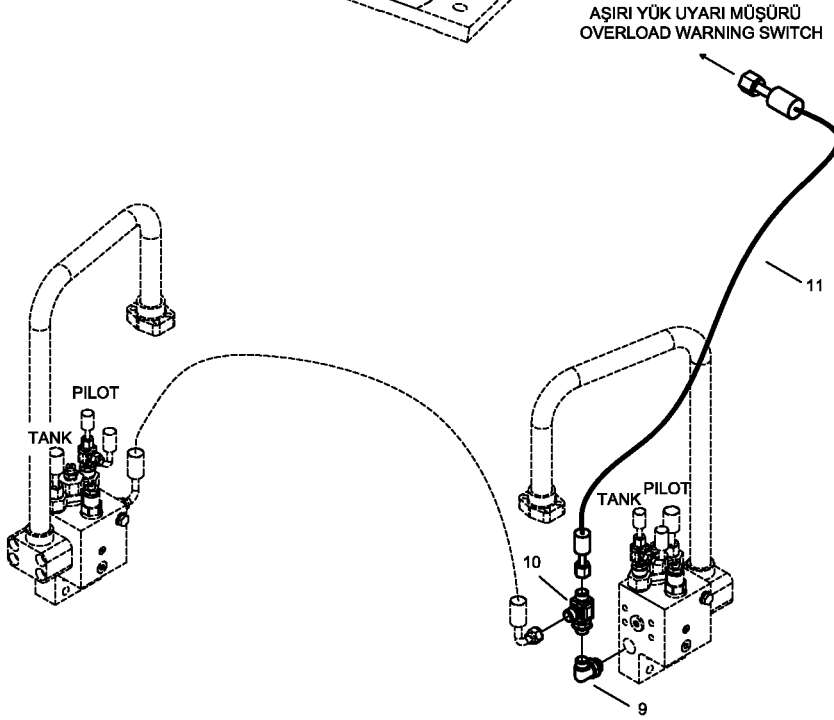
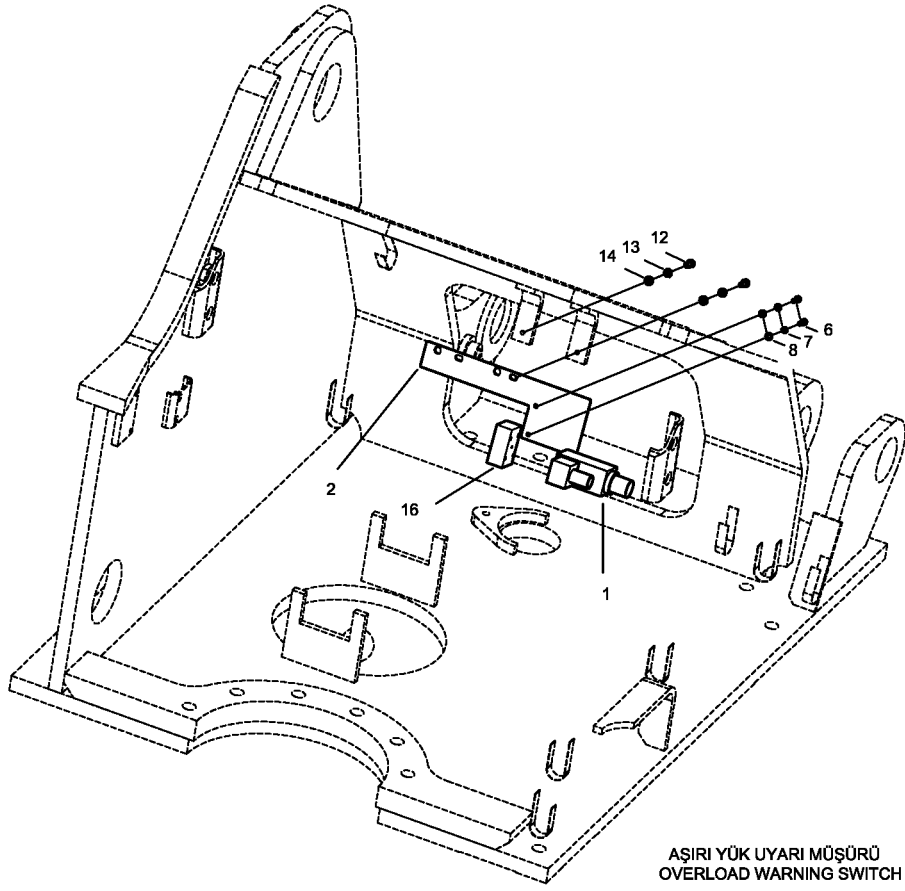
AŞIRI YÜK UYARI SİSTEMİ (OP)
OVERLOAD WARNING SYSTEM (OP)



AŞIRI YÜK UYARI MÜŞÜRÜ
OVERLOAD WARNING SWITCH



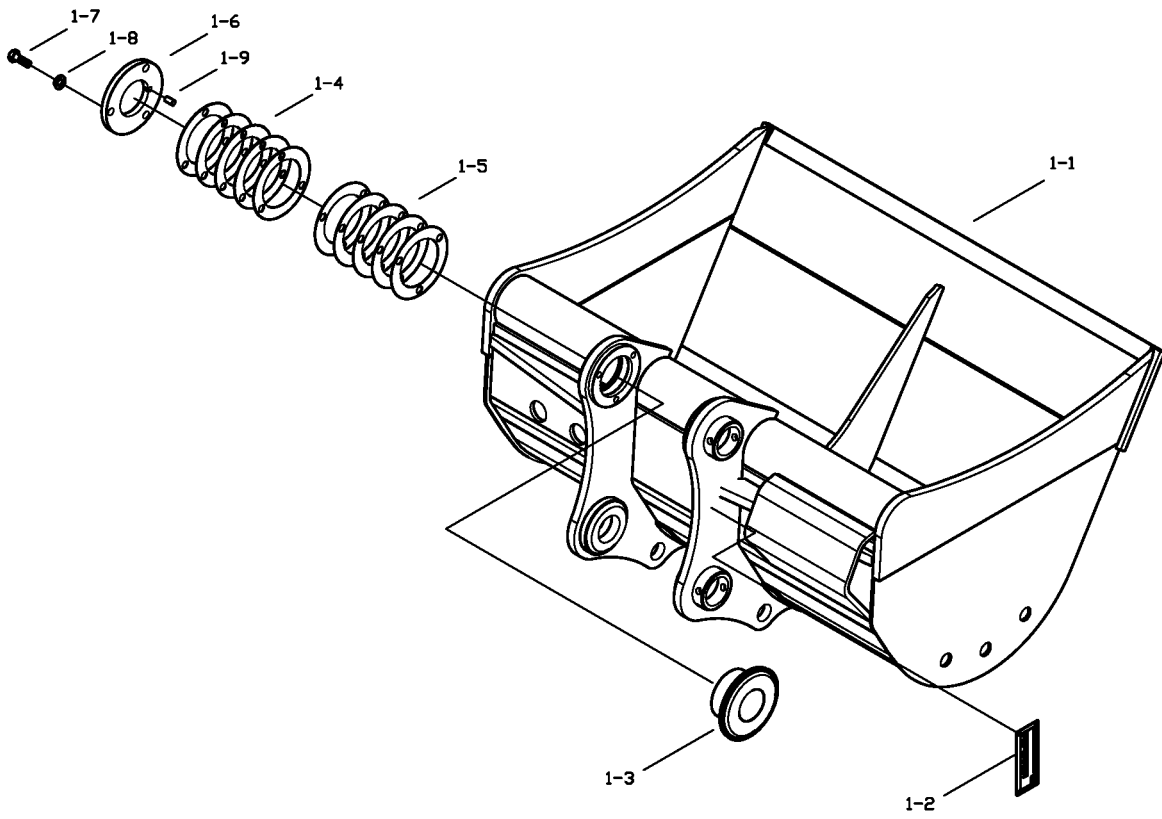
AŞIRI YÜK UYARI SİSTEMİ (OP) OVERLOAD WARNING SYSTEM (OP)



NOT: Aşırı yük uyarı müşürü Atos.
NOTE: Overload warning switch is Atos.

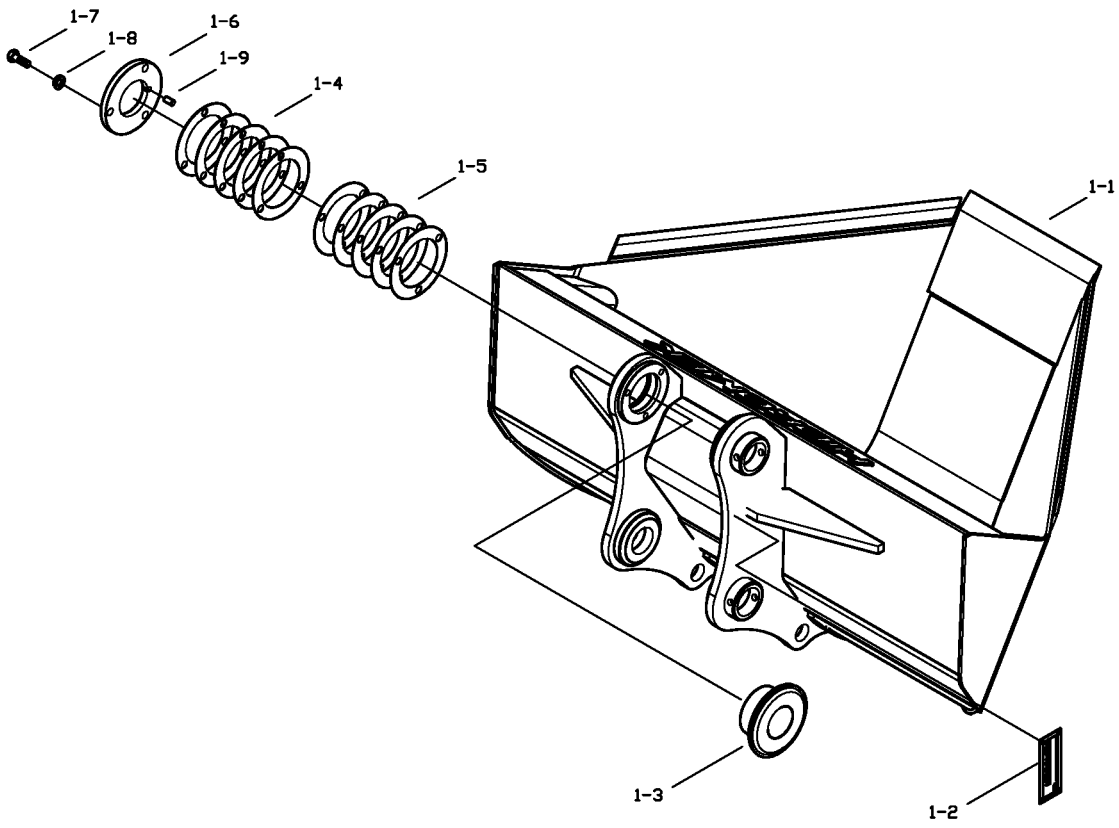
340301-00

TEMİZLEME KEPÇESİ MONTAJI (OP)
DITCH CLEANING BUCKET MOUNTING (OP)



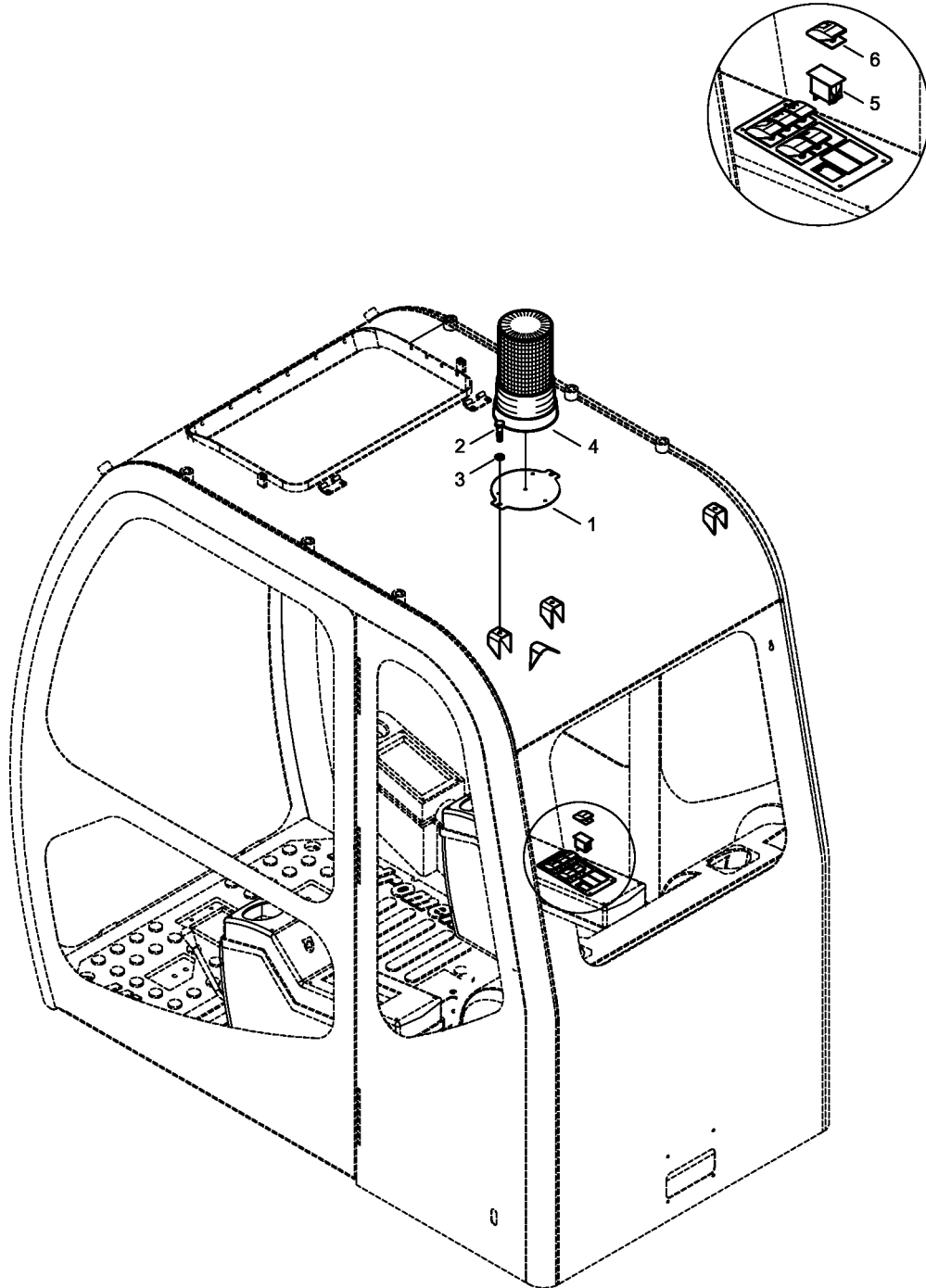
340302-00

TRAPEZ KEPÇE MONTAJI (OP)
TRAPEZOIDAL BUCKET MOUNTING (OP)

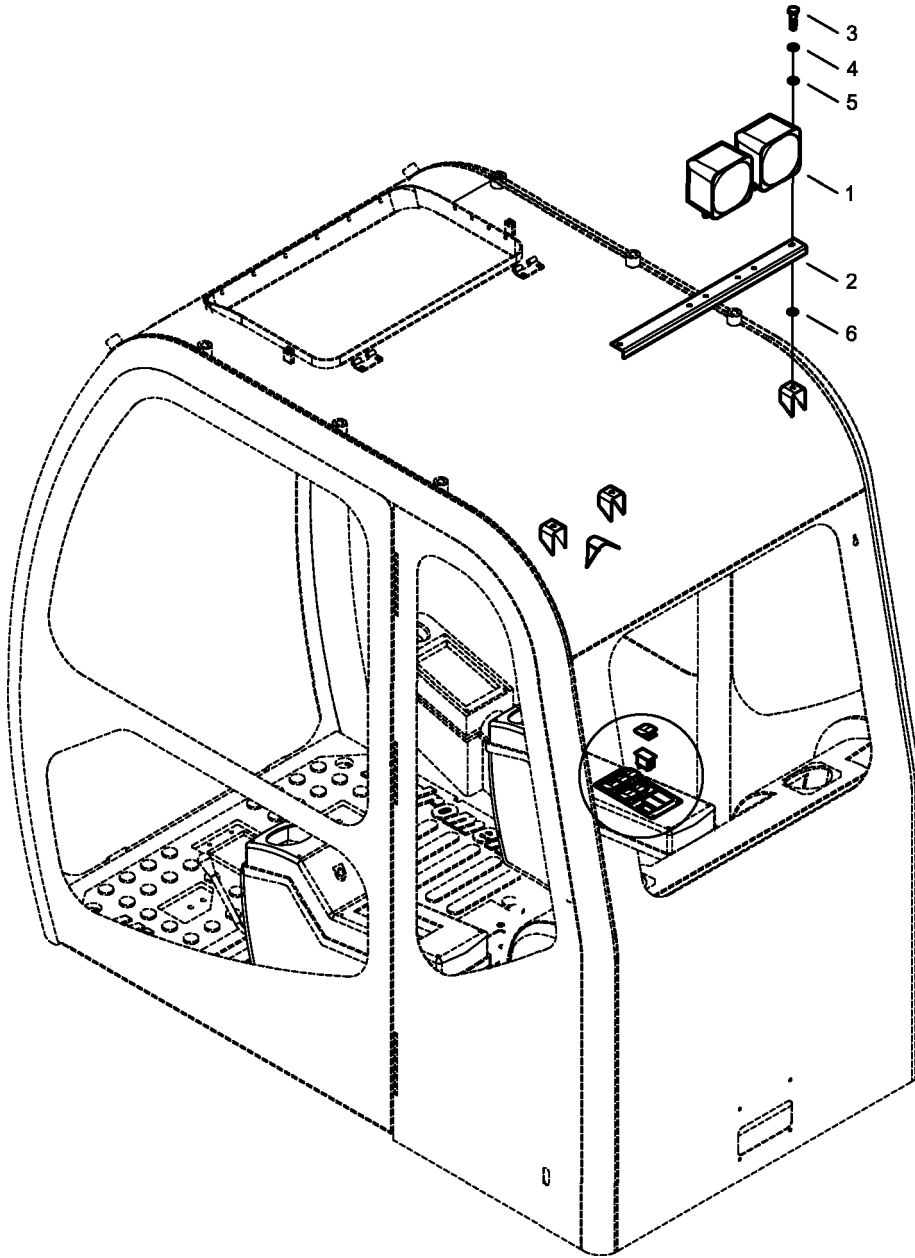
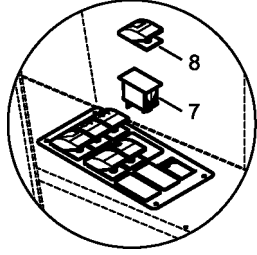


340501-00

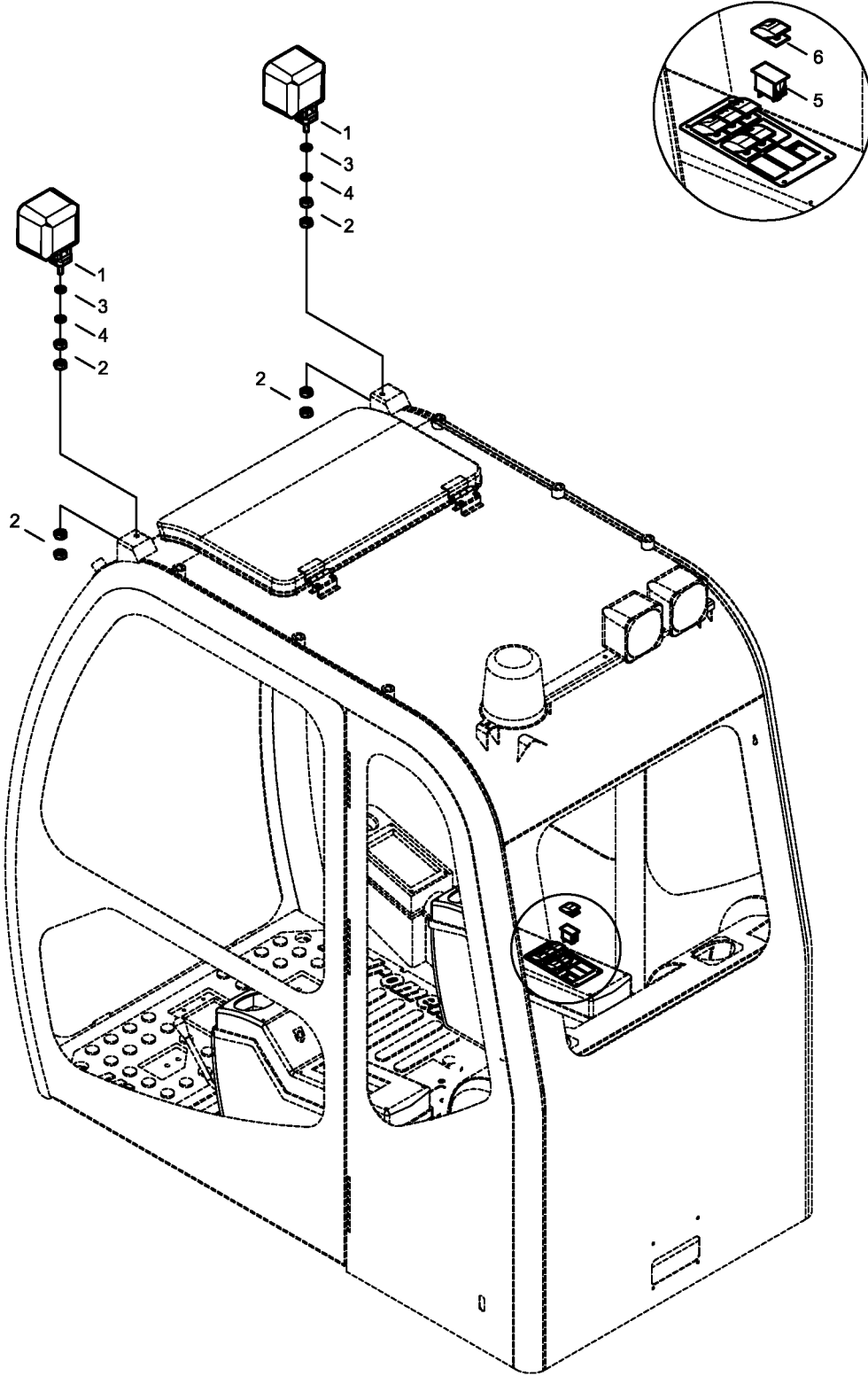
TEPE LAMBASI MONTAJI (OP)
BEACON MOUNTING (OP)



ARKA ÇALIŞMA LAMBASI MONTAJI (OP)
REAR WORK LAMP MOUNTING (OP)

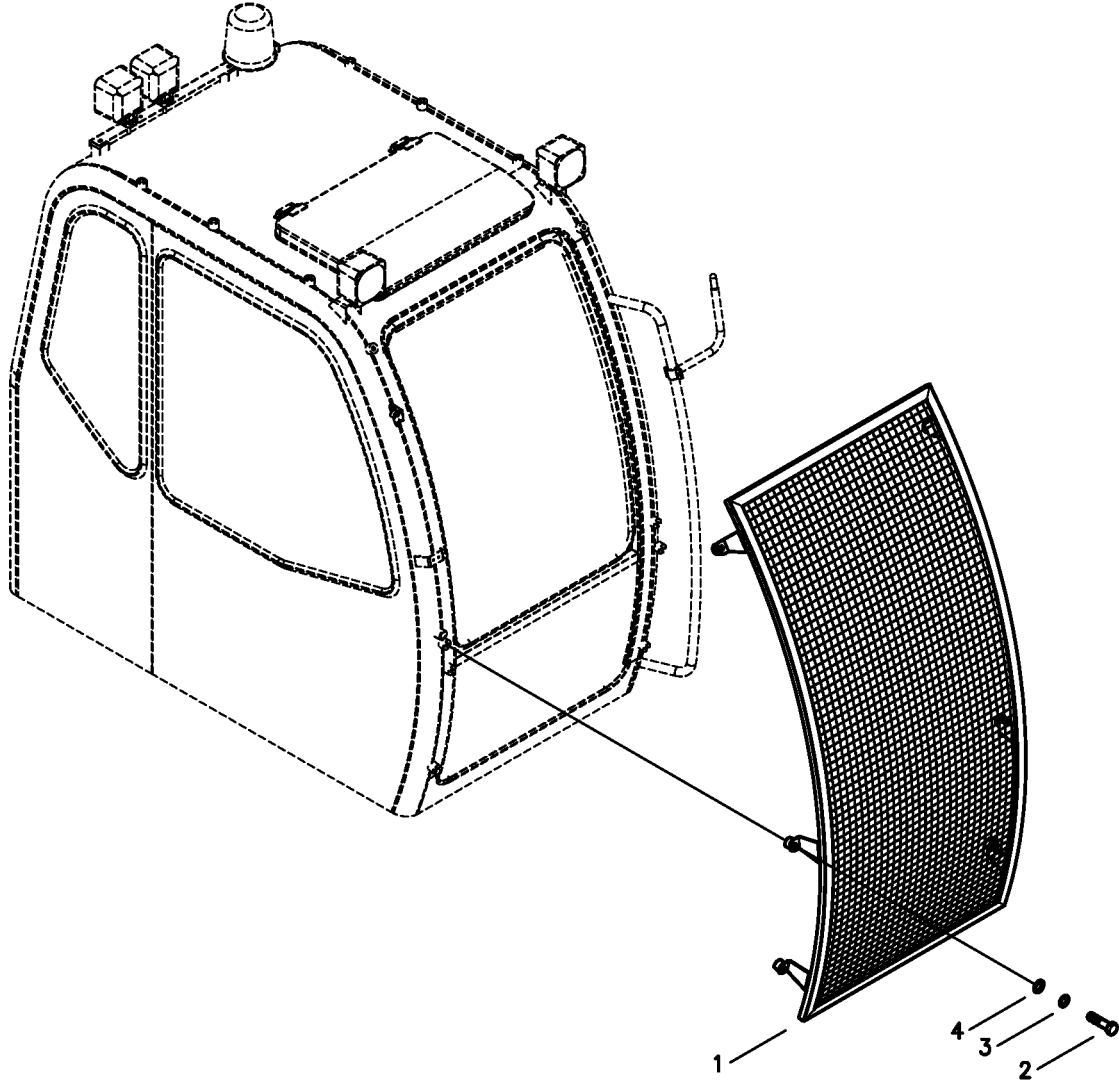


ÖN ÇALIŞMA LAMBASI MONTAJI (OP)
FRONT WORK LAMP MOUNTING (OP)

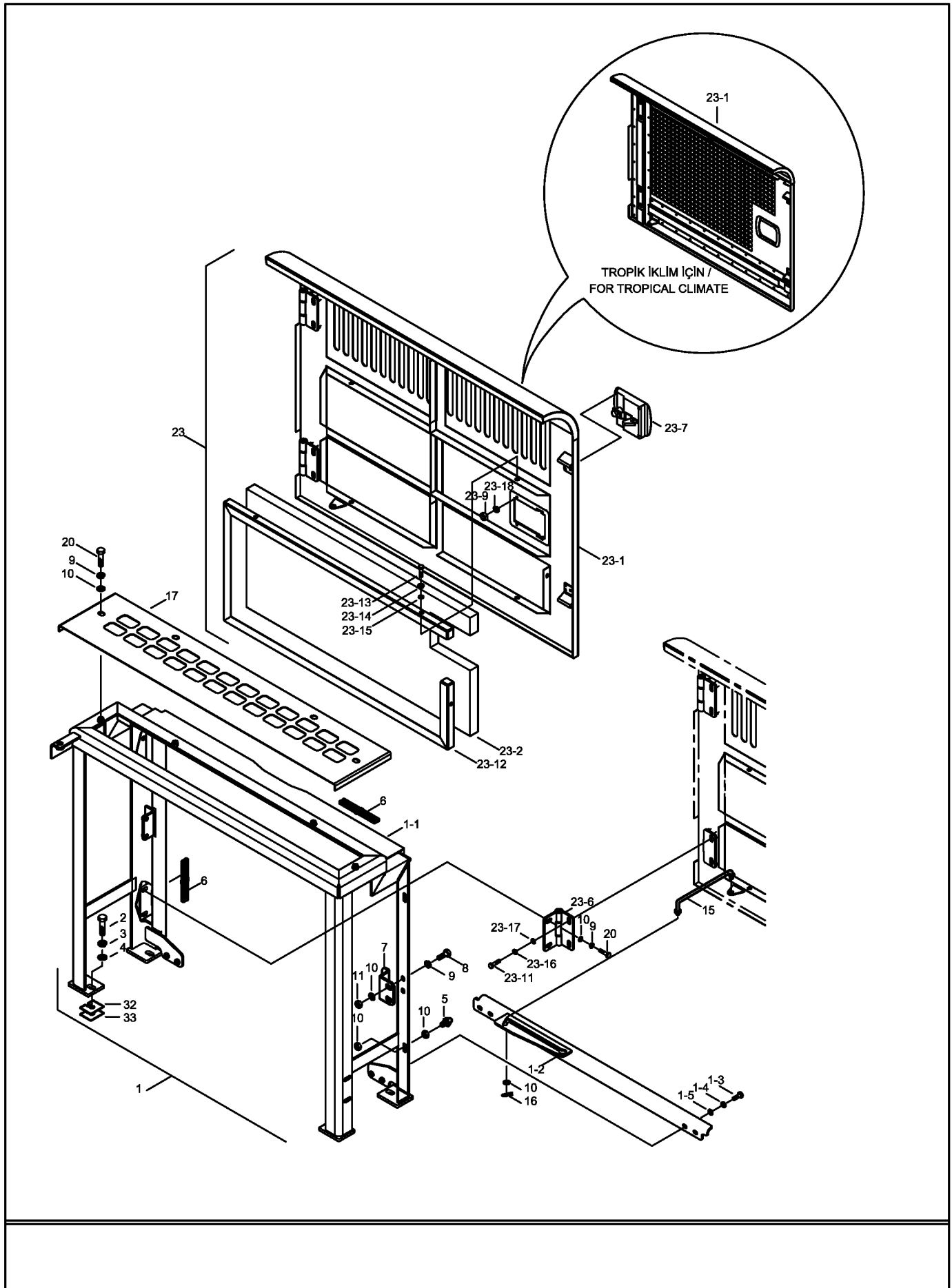


340504-00

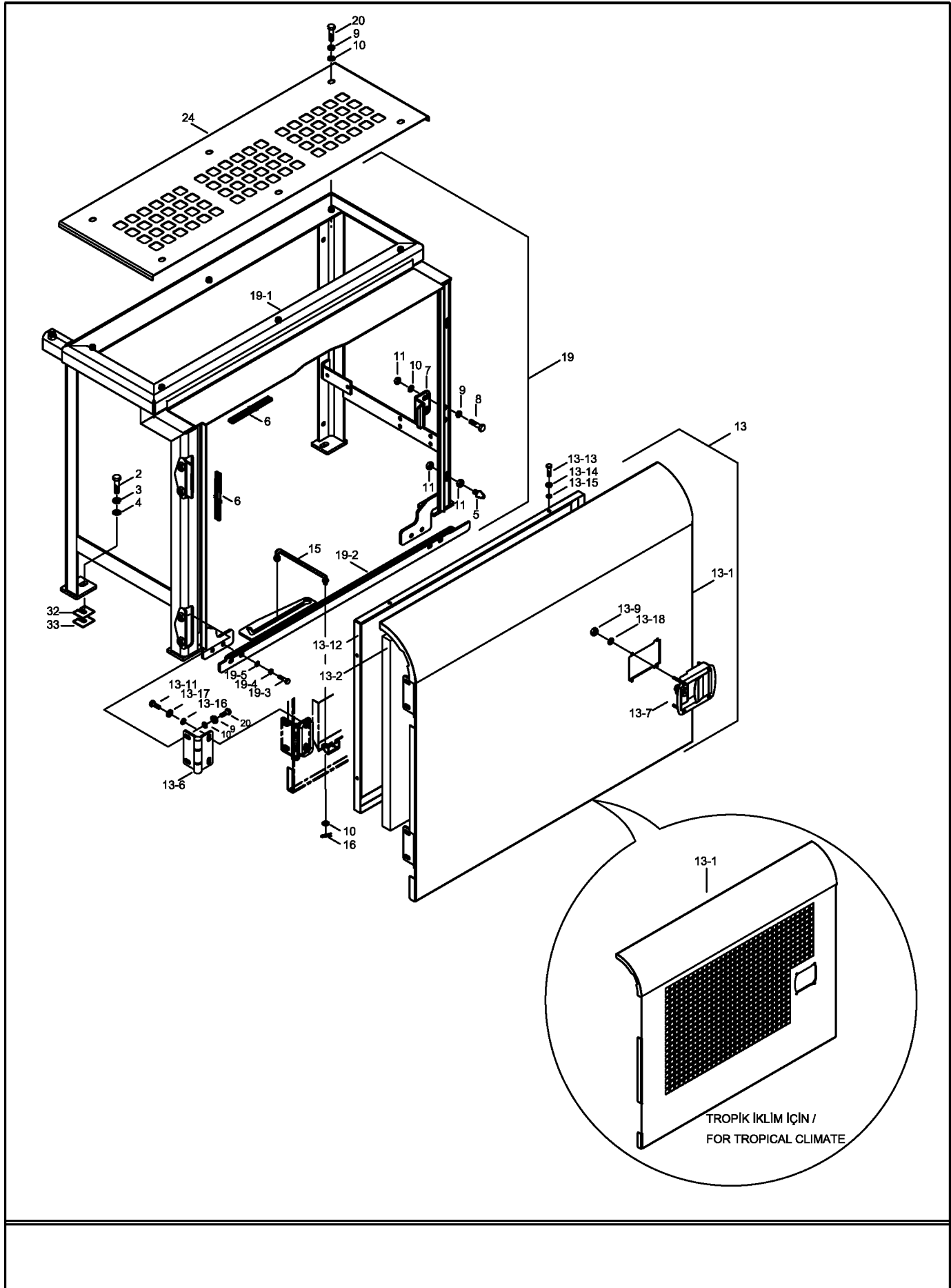
KORUYUCU KAFES (OP)
WINDOW GUARD (OP)



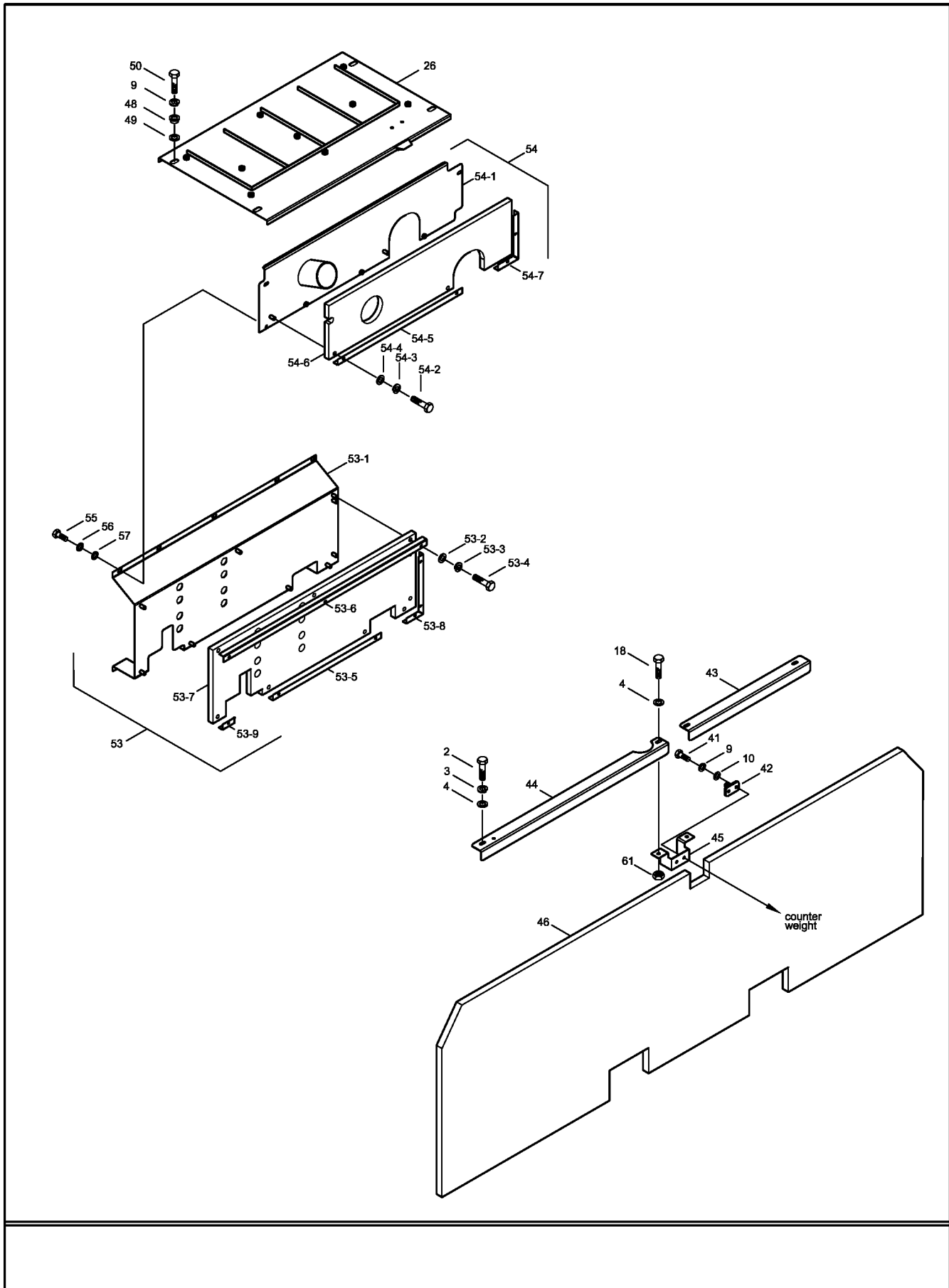
KAPORTA MONTAJI (1) COWLING MOUNTING (1)



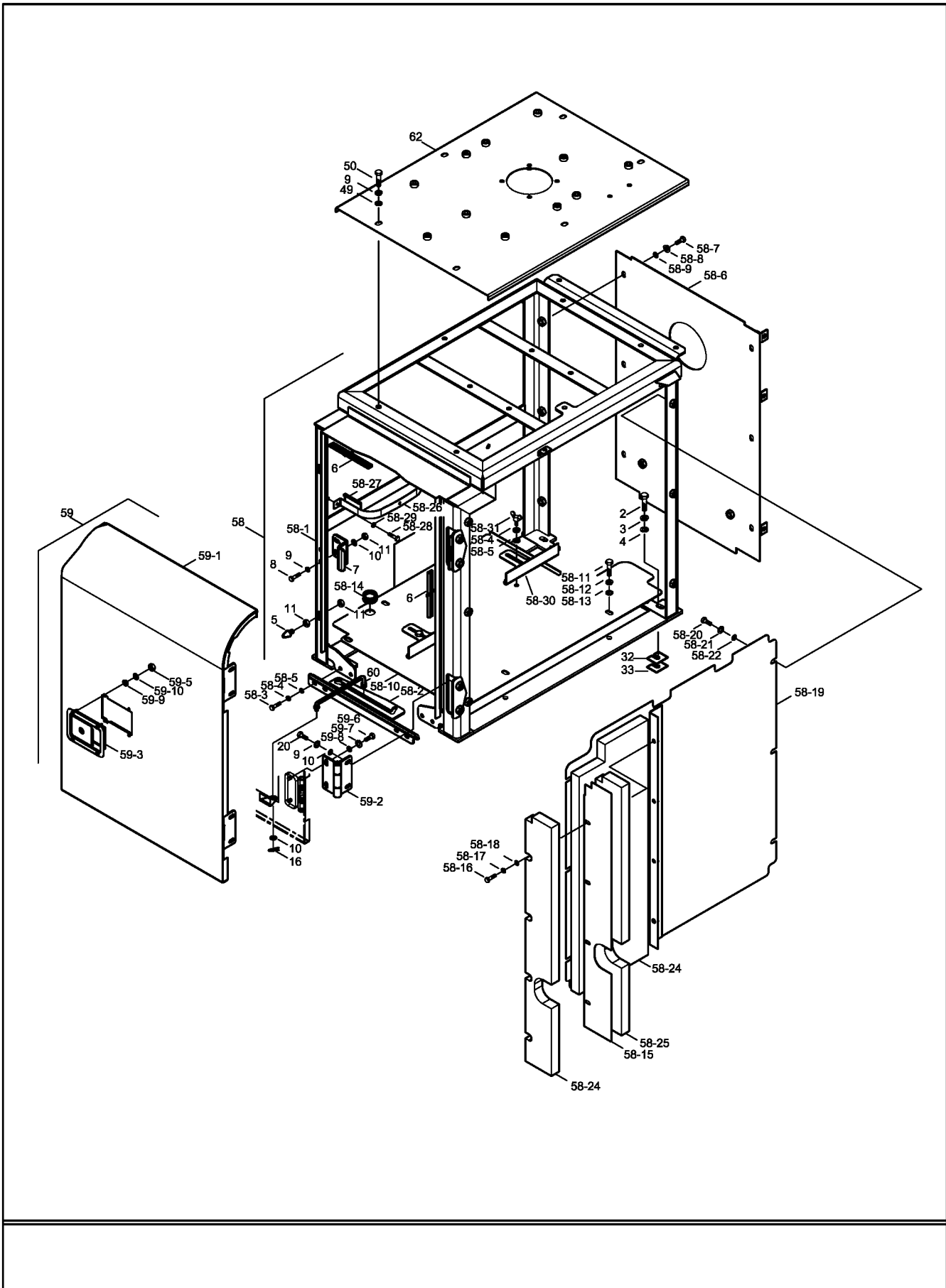
KAPORTA MONTAJI (2) COWLING MOUNTING (2)



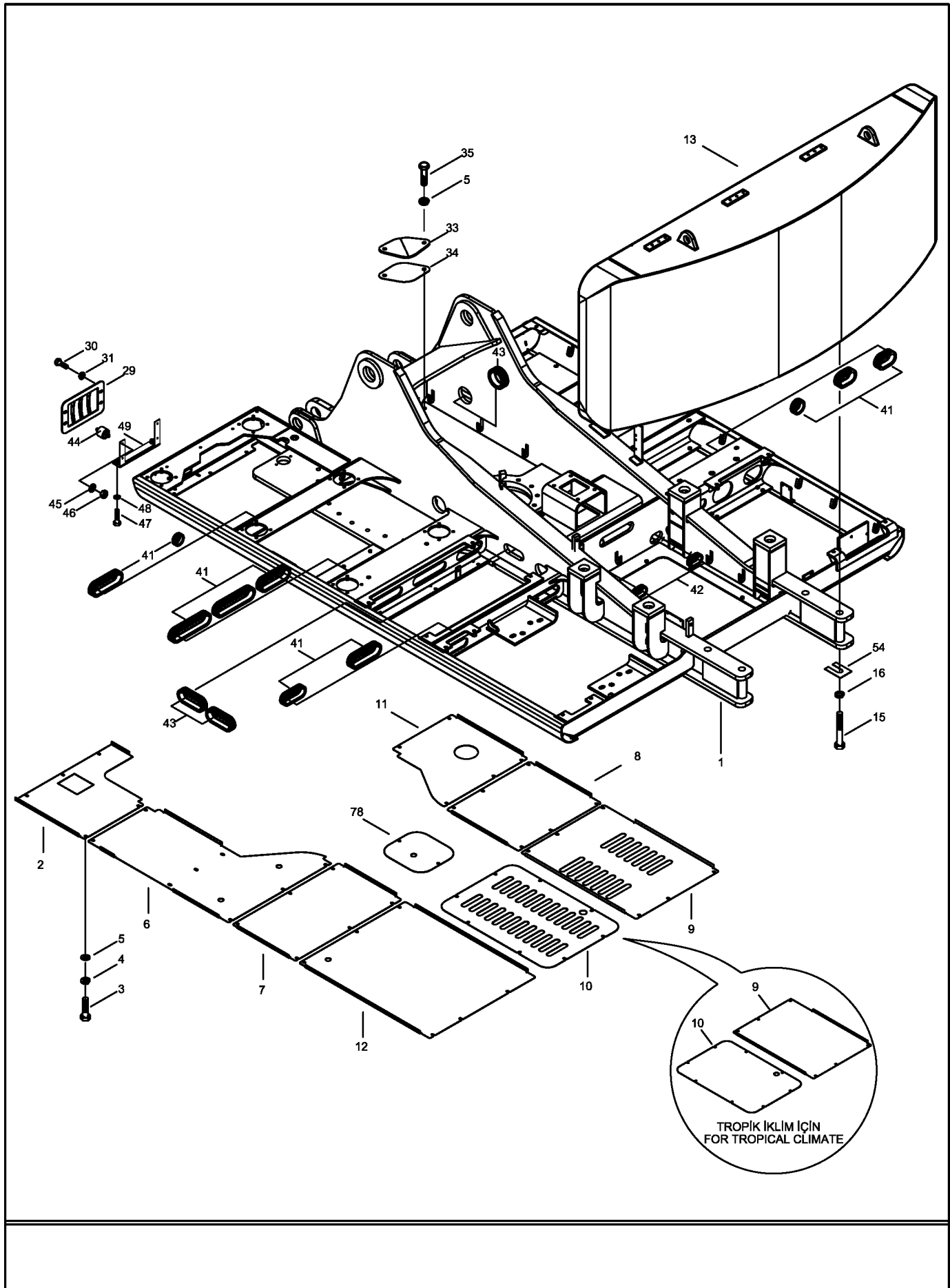
KAPORTA MONTAJI (3) COWLING MOUNTING (3)



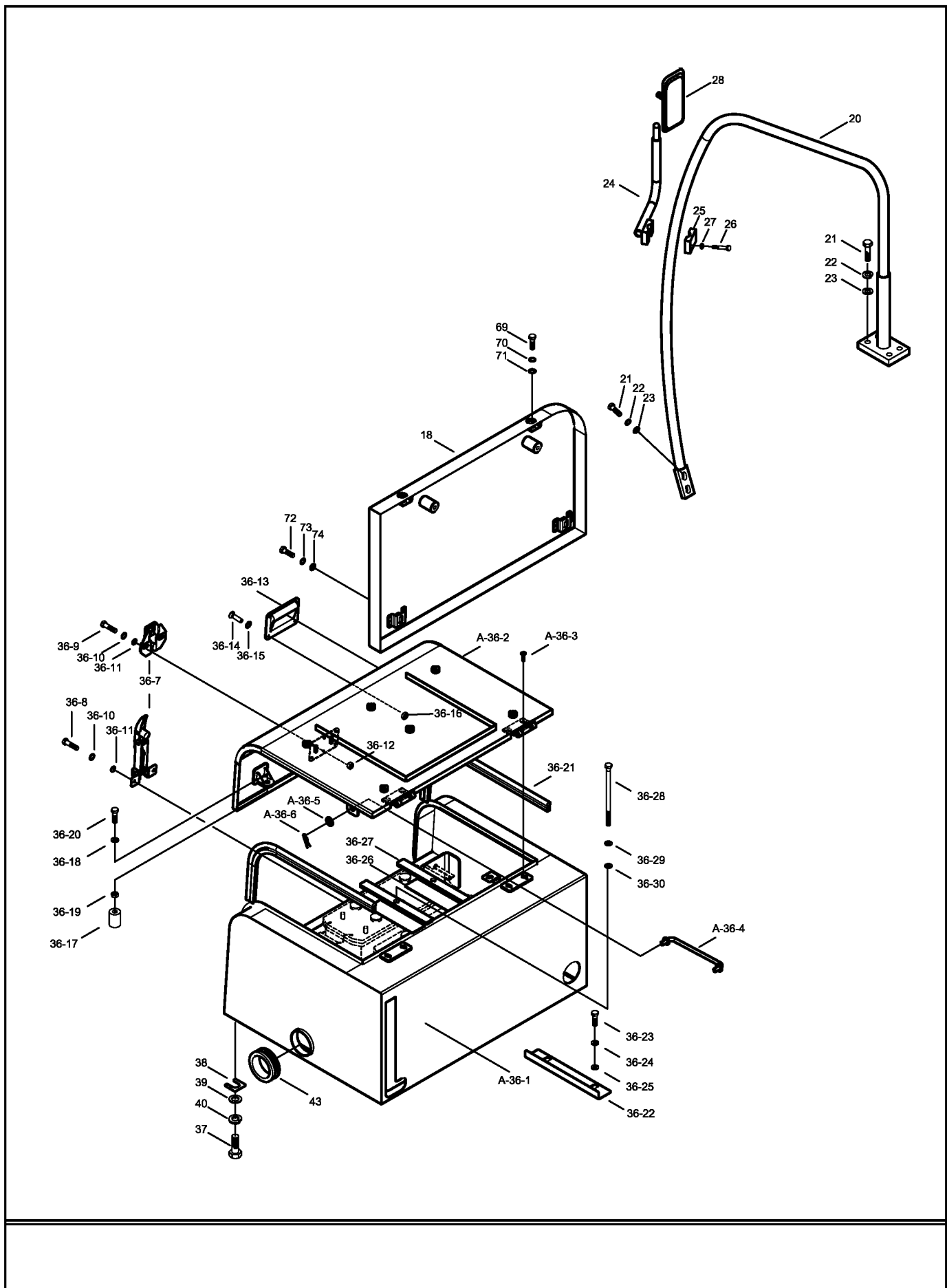
KAPORTA MONTAJI (5) COWLING MOUNTING (5)



ÜST ŞASE MONTAJI UPPER FRAME MOUNTING

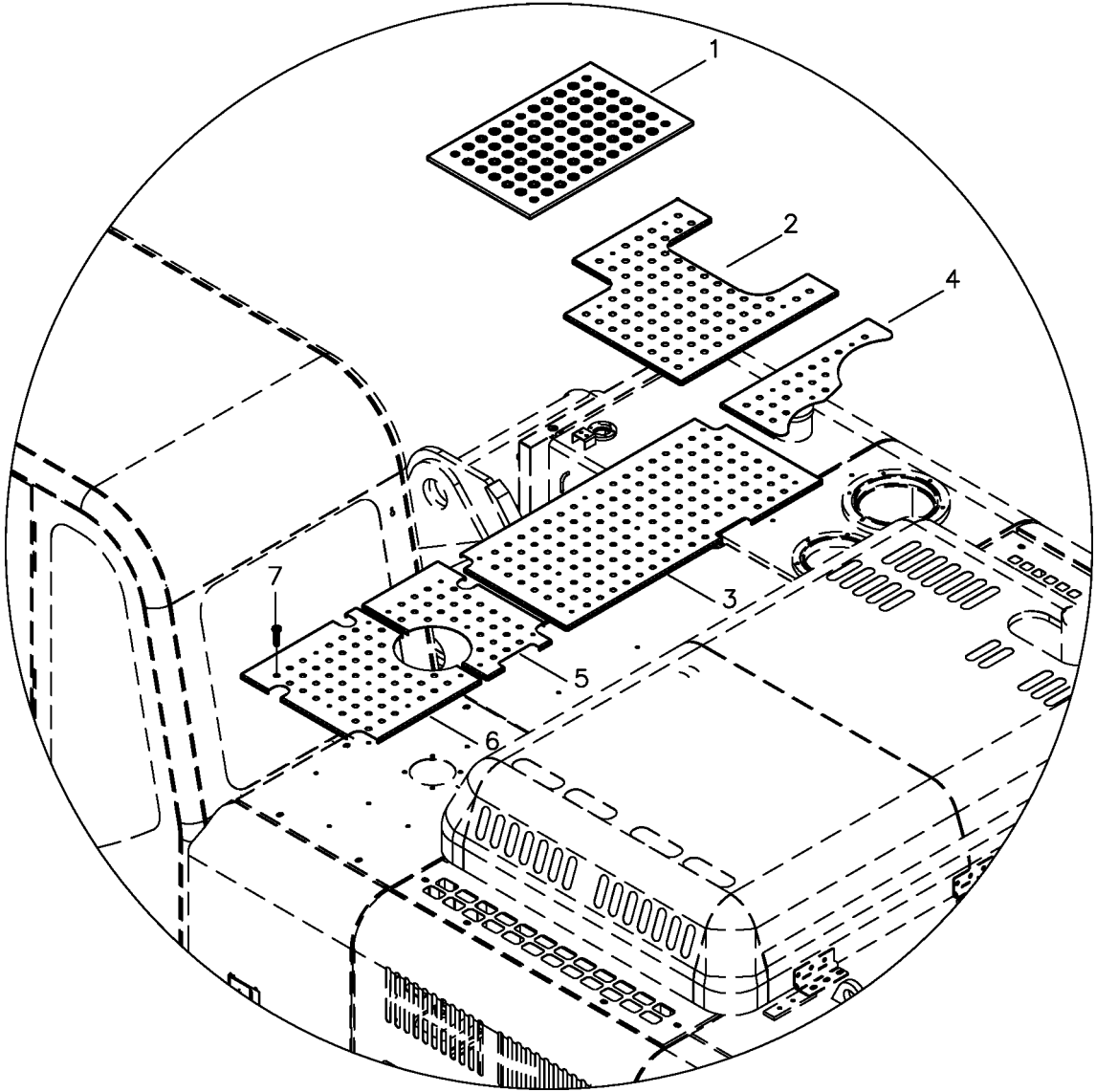


AKÜ SANDIĞI MONTAJI ACCUMULATOR BOX MOUNTING

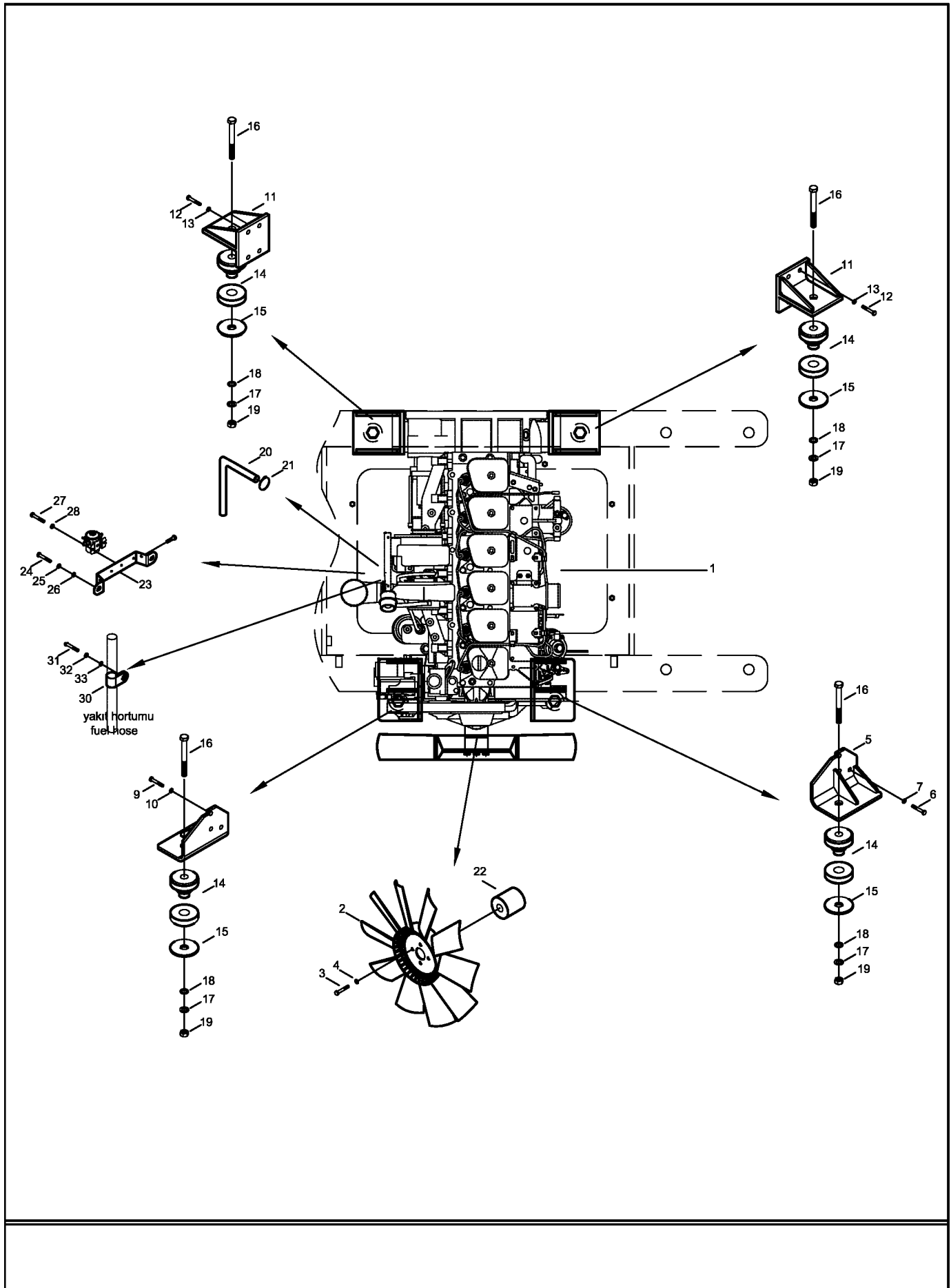


341203-00

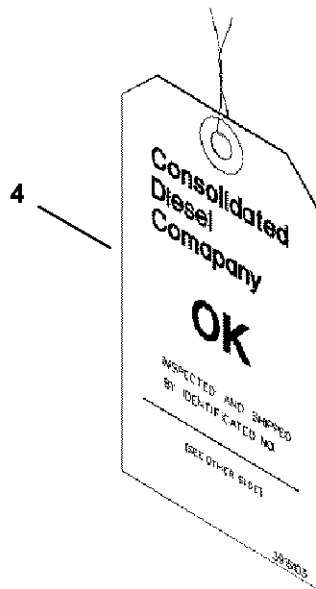
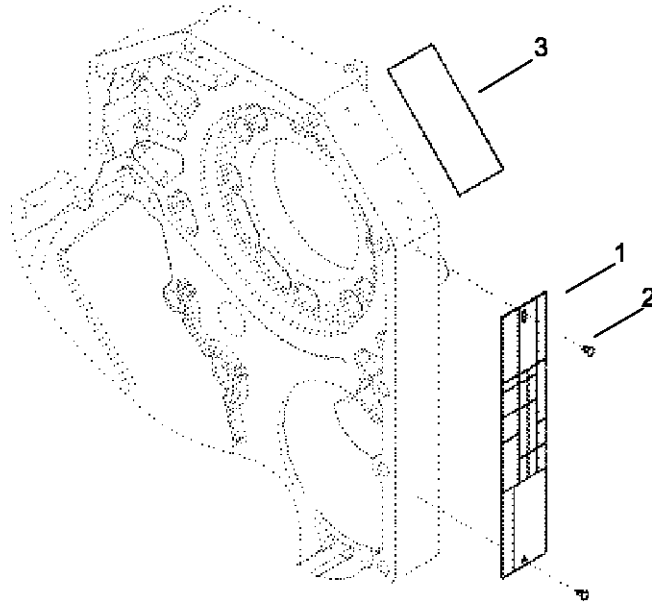
YÜRÜME SAÇLARI ANTI-SLIP WALKWAY



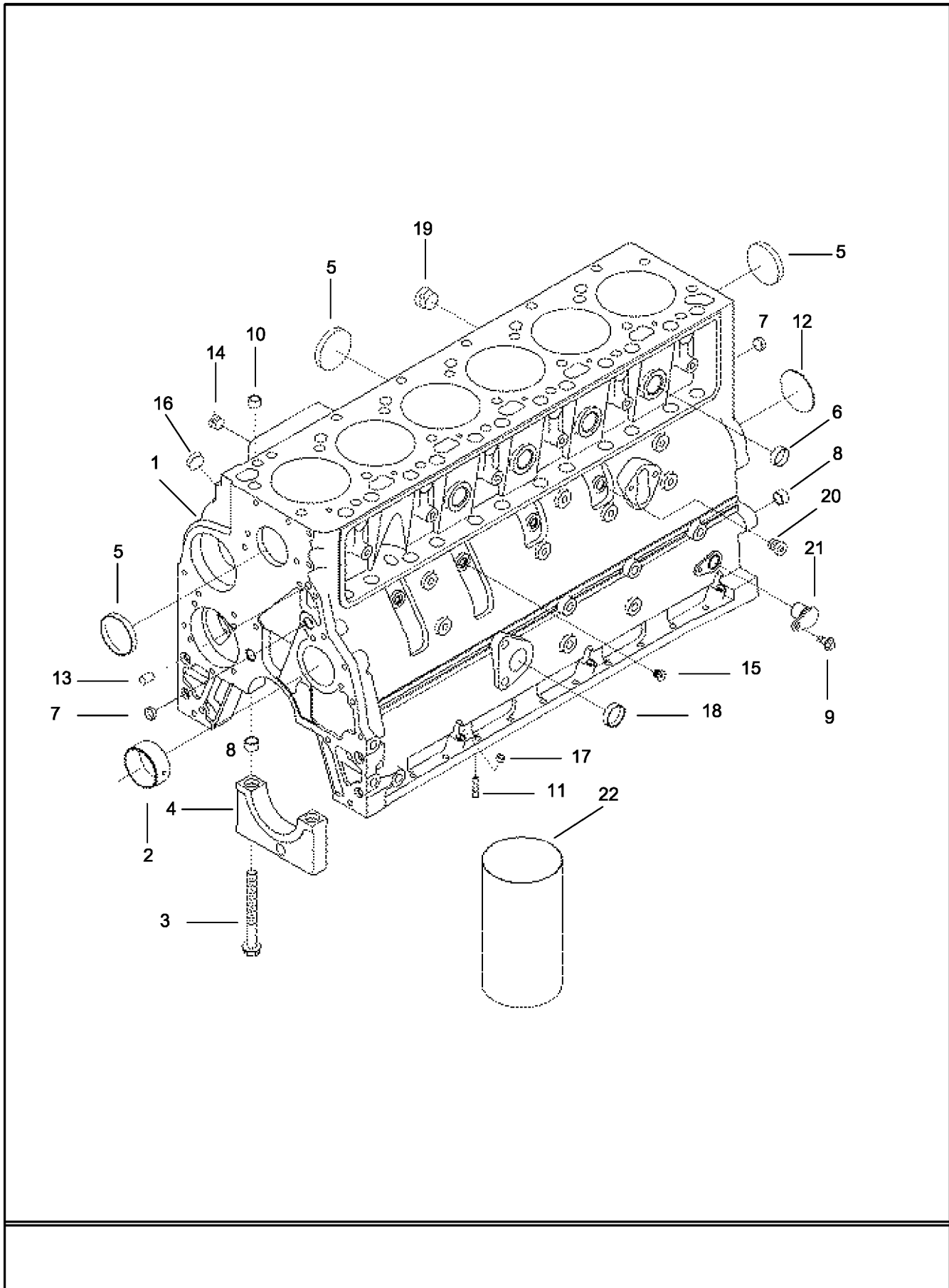
MOTOR MONTAJI ENGINE MOUNTING



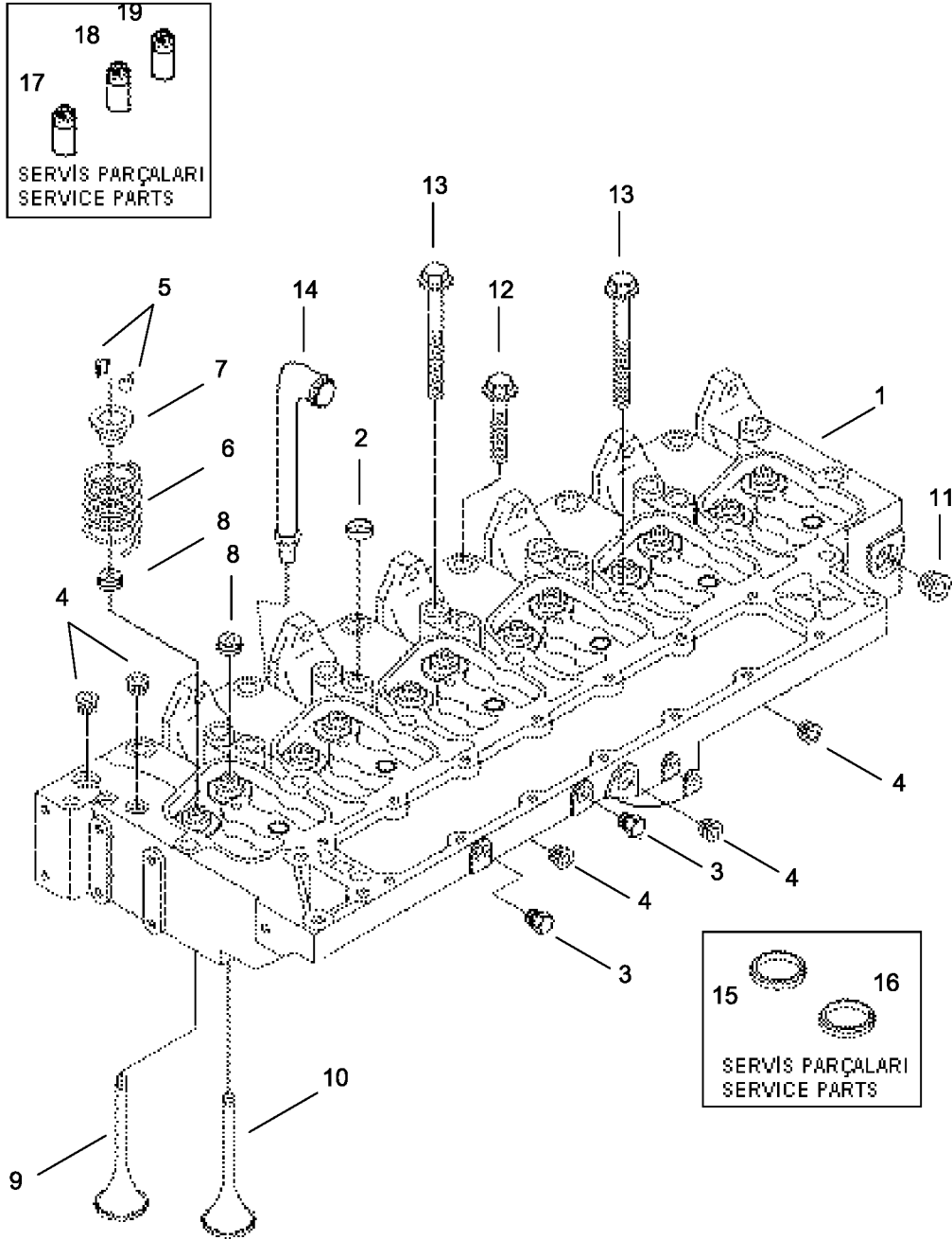
ETIKET DATA PLATE



SİLİNDİR BLOK CYLINDER BLOK

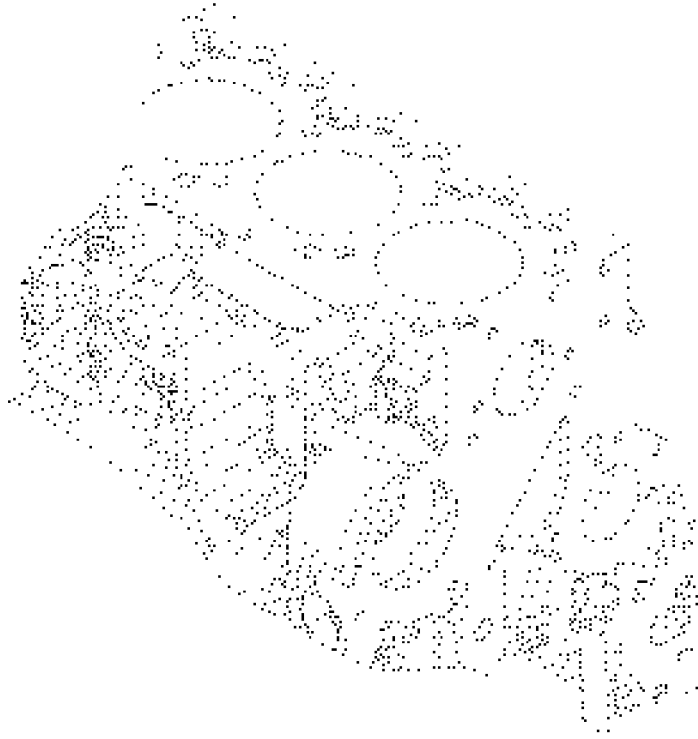
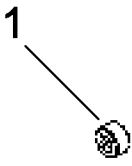


SİLİNDİR KAFASI CYLINDER HEAD

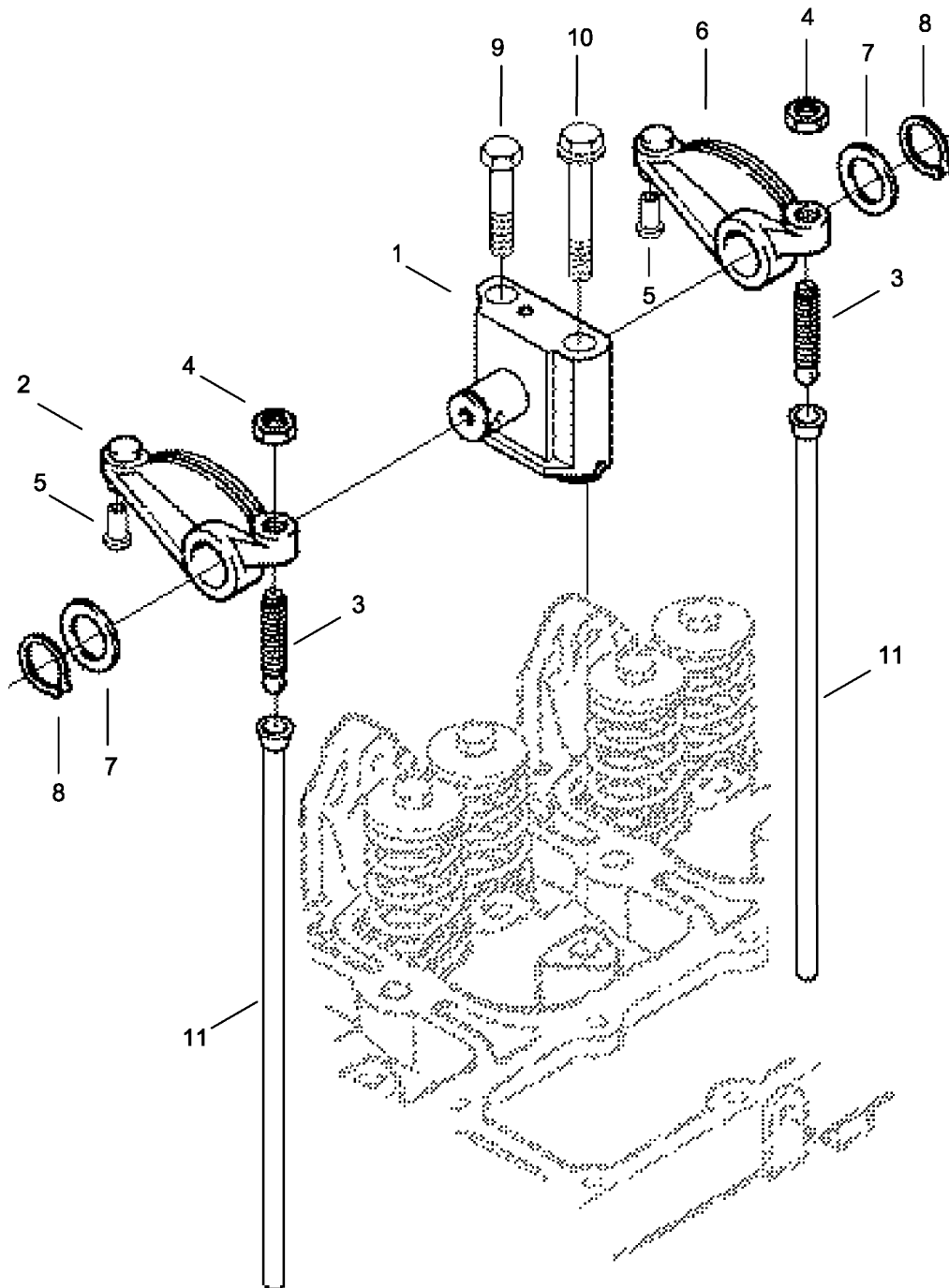


342005-00

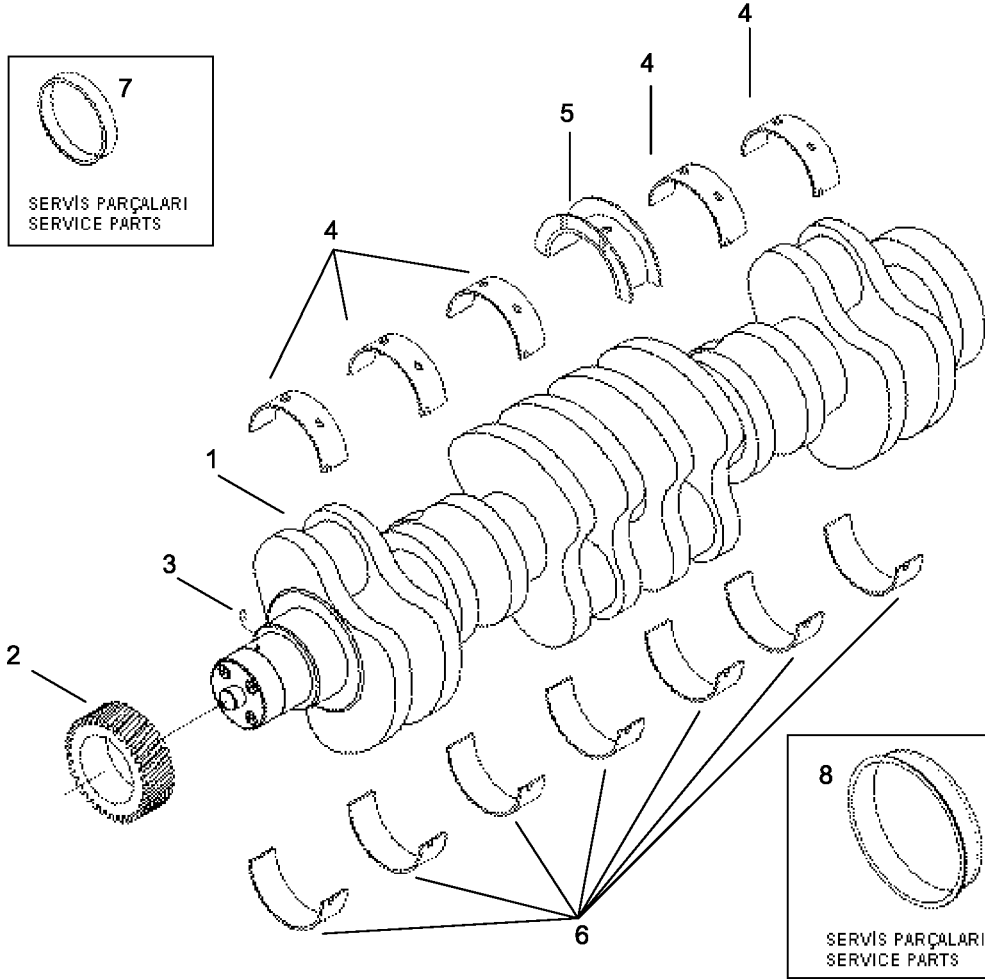
SİLİNDİR BLOĞU KAPAĞI
CYLINDER BLOCK COVER



KÜLBÜTÖR LEVYELERİ ROCKER LEVERS

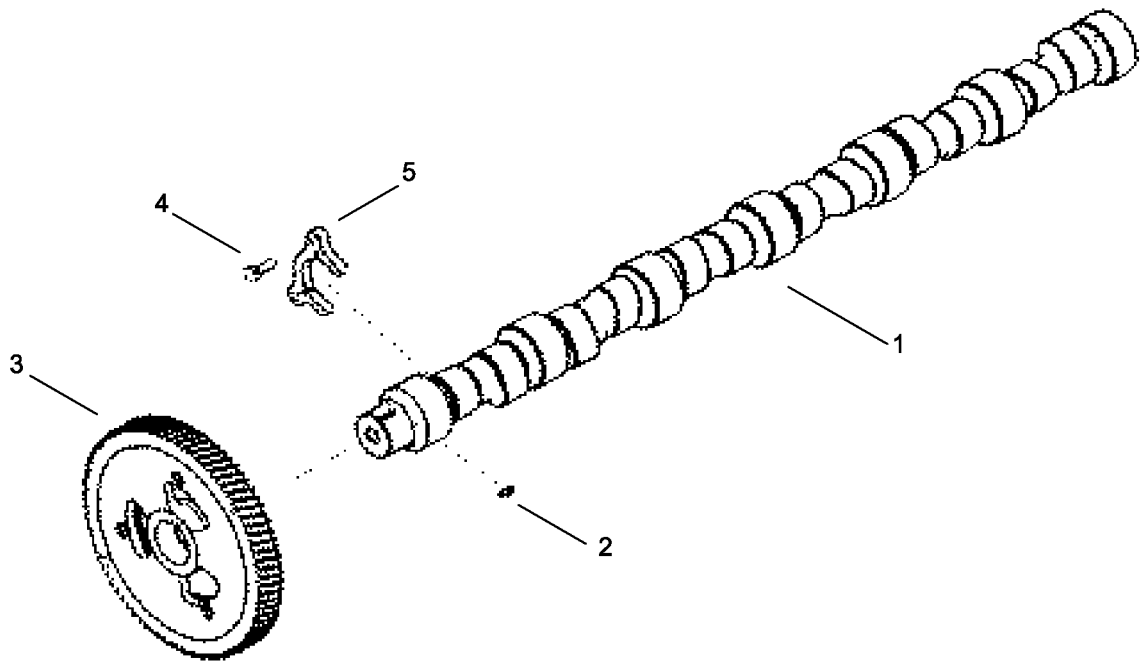


KRANK MİLİ VE YATAĞI CRANK SHAFT AND MAIN BEARING



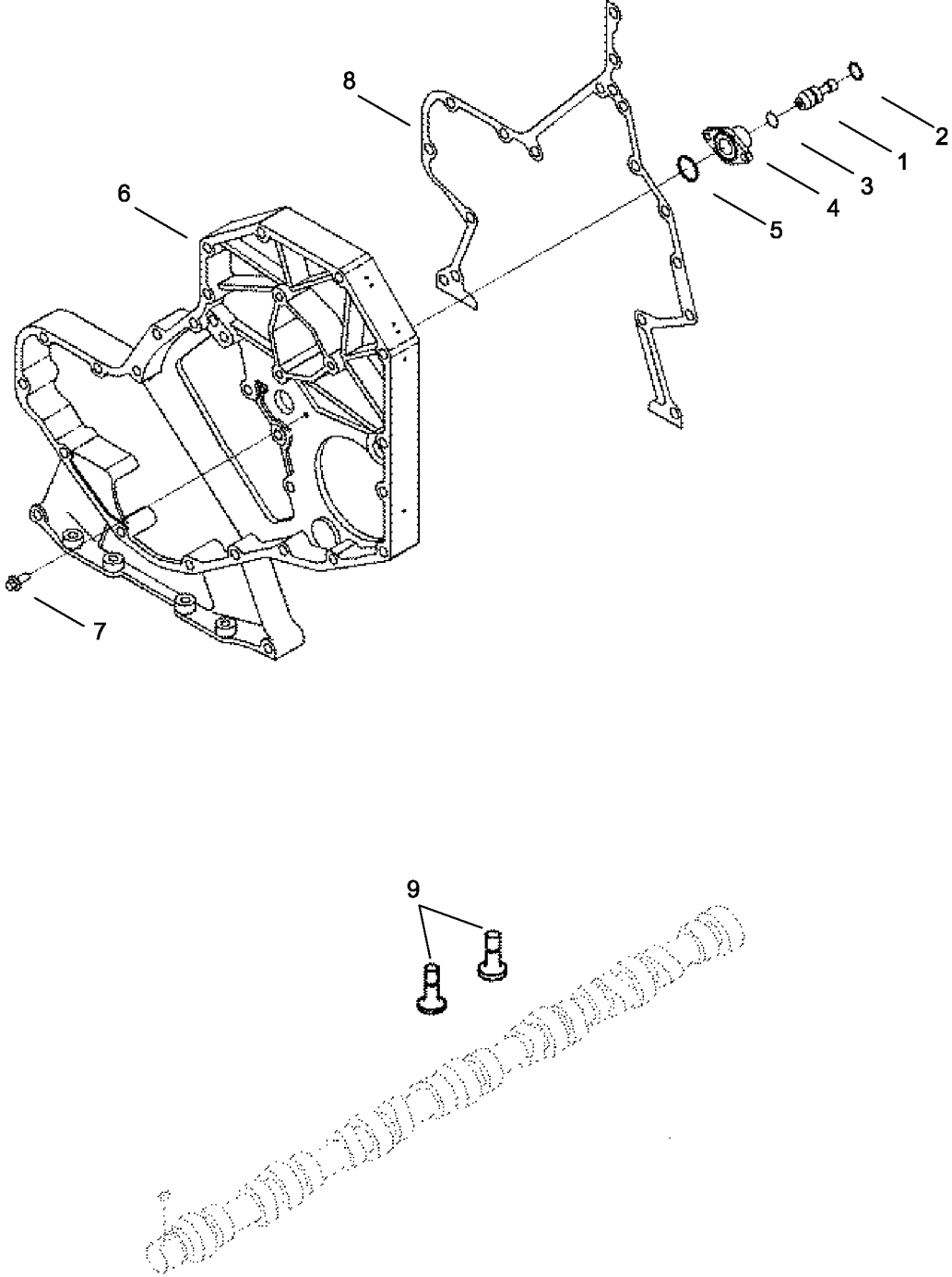
342008-00

KAM MİLİ CAM SHAFT



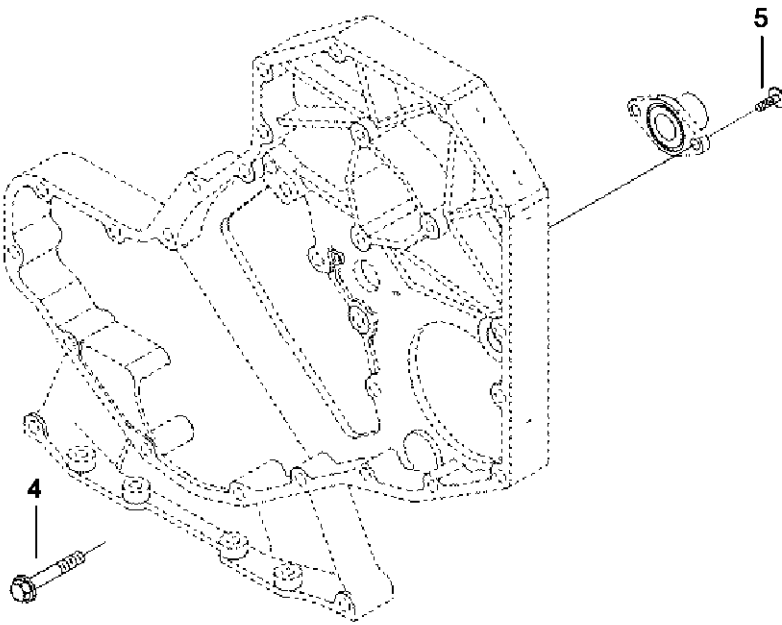
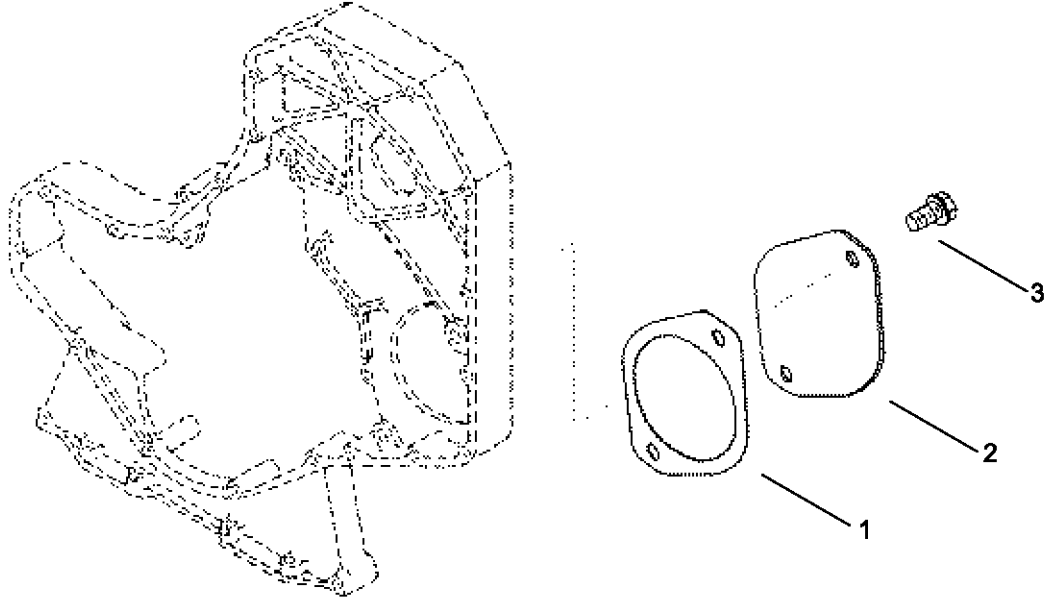
342009-00

ÖN DİŞLİ KAPAĞI VE SUBAP İTECEĞİ
FRONT GEAR COVER AND VALVE TAPPET



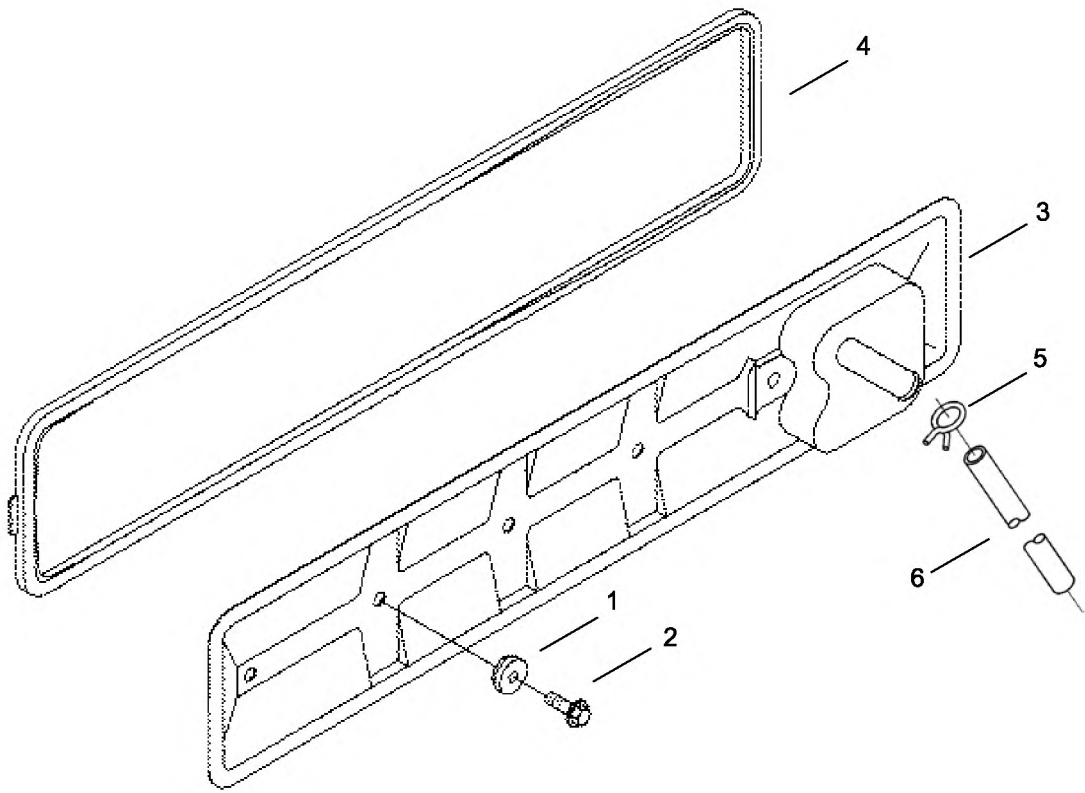
342010-00

ÖN DİŞLİ TAHRİK SİSTEMİ AKSESUARLARI FRONT GEAR TRAIN ACCESSORY

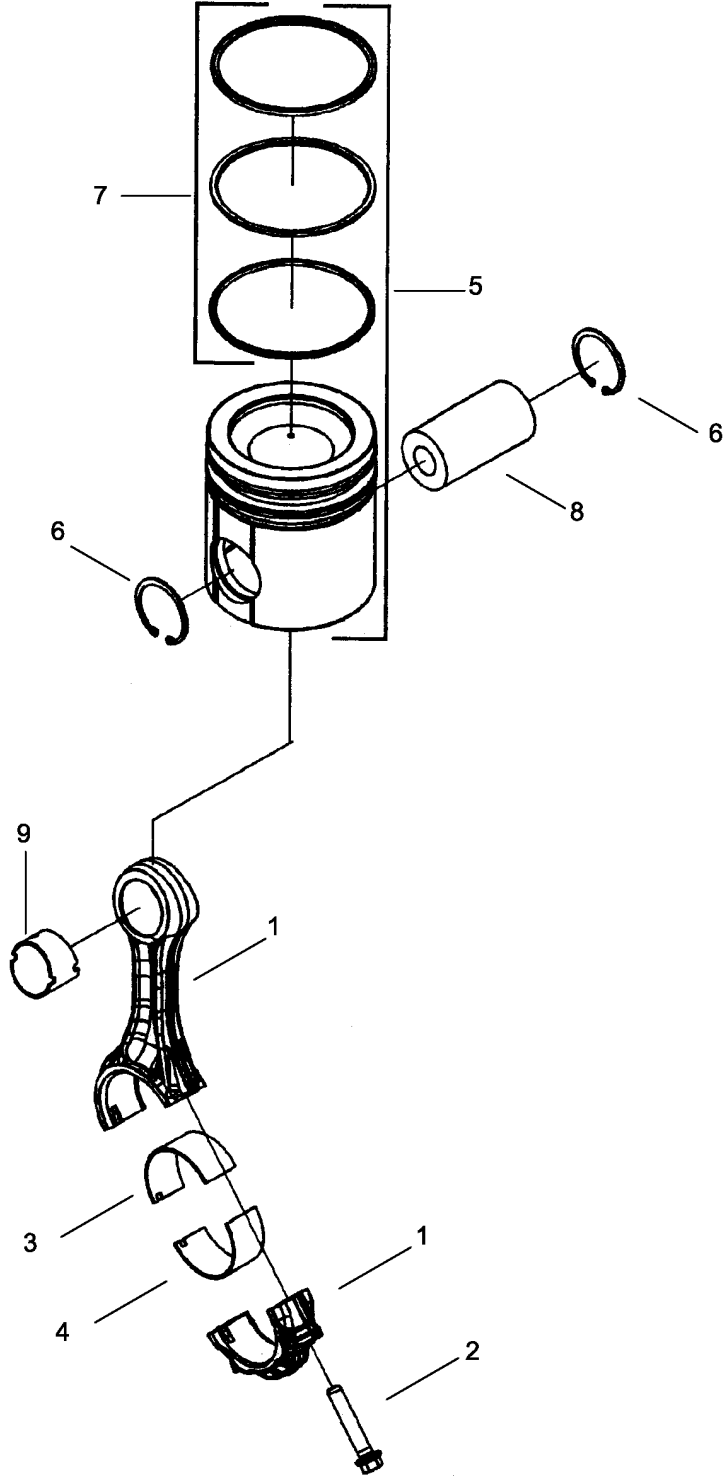


342011-00

KAM MİLİ KAPAĞI
CAM FOLLOWER COVER

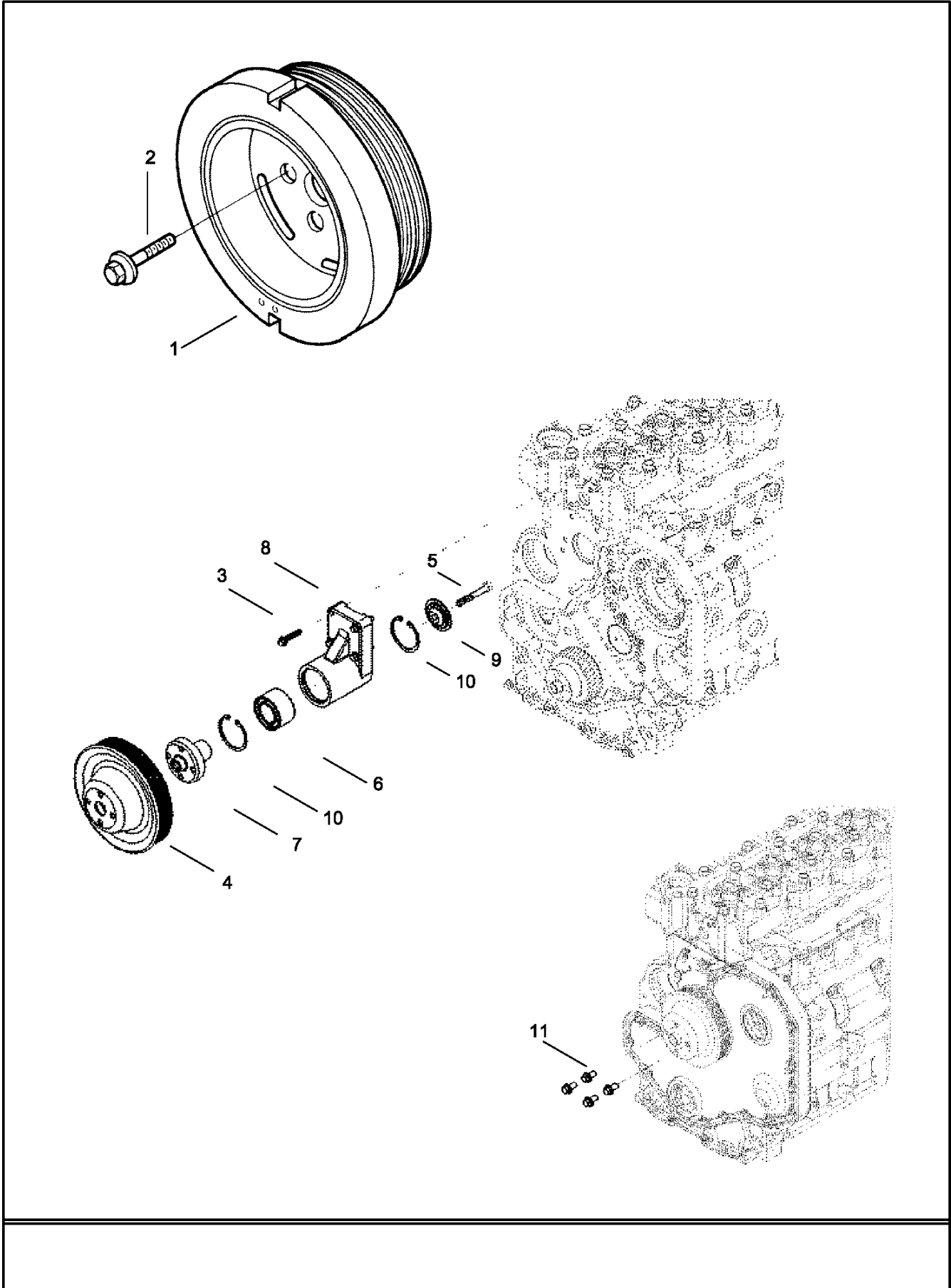


PİSTON VE BİYEL KOLU MONTAJI
CONNECTING ROD AND PISTON



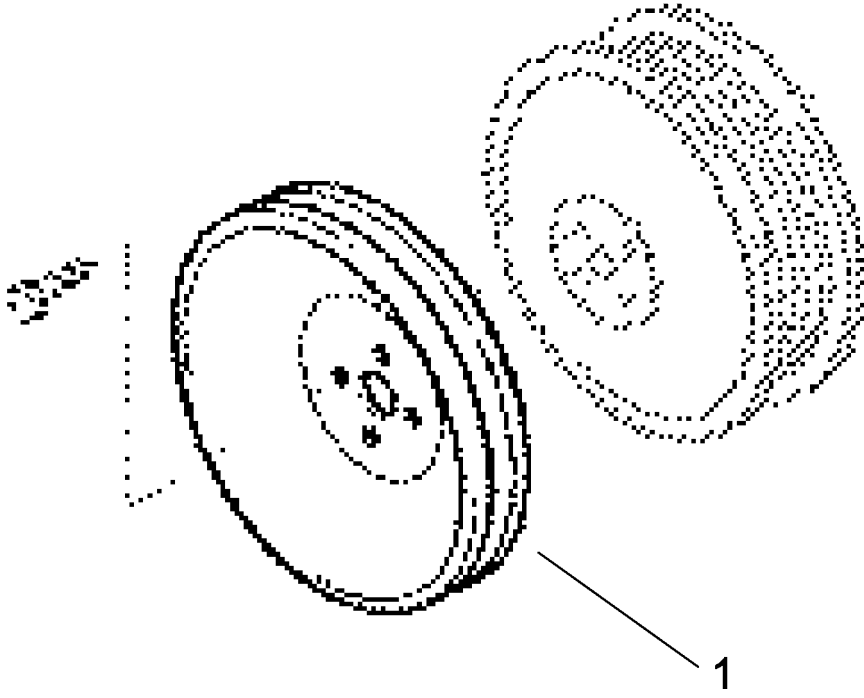
342013-00

VİBRASYON DAMPERİ VE FAN TAHRİK MONTAJI VIBRATION DAMPER AND FAN DRIVE MOUNTING



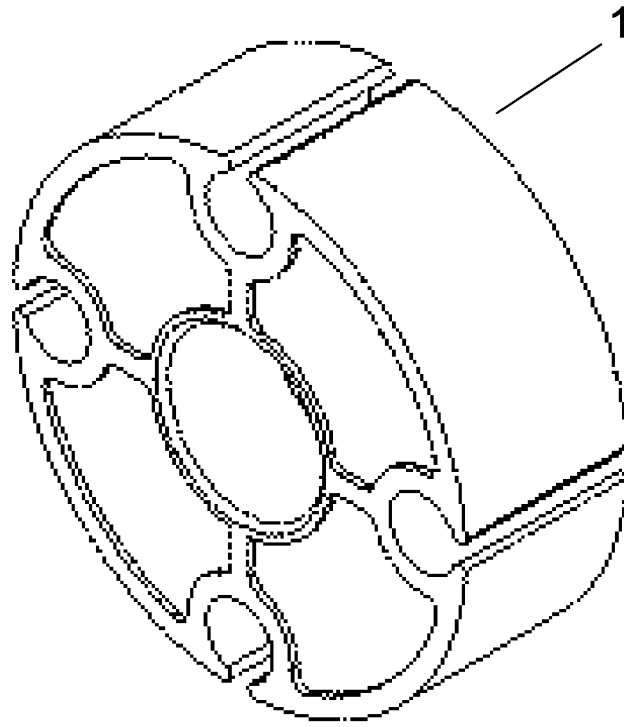
342014-00

FAN TAHRİK KASNAĞI
FAN DRIVE PULLEY



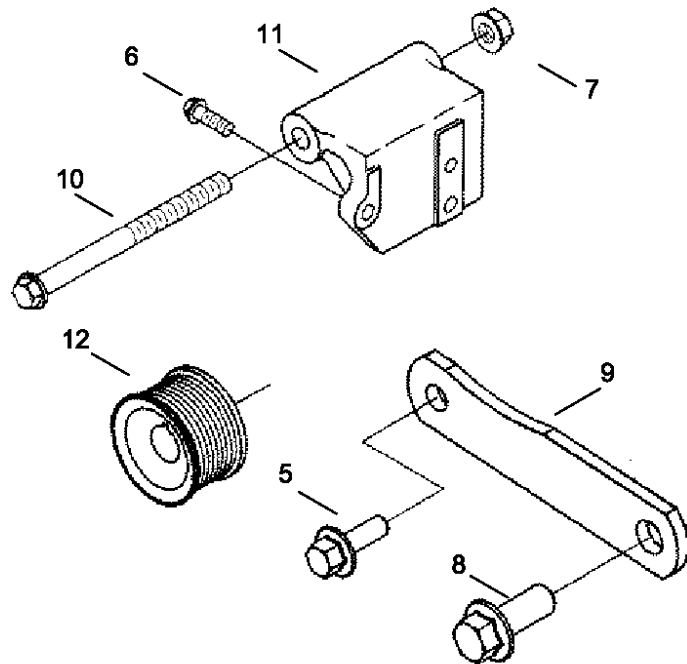
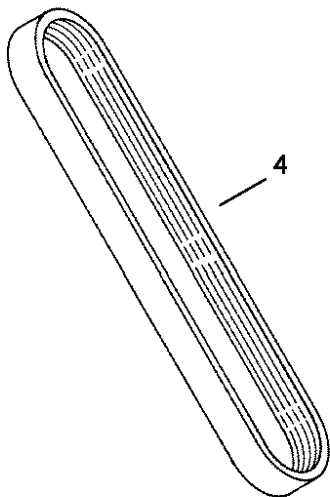
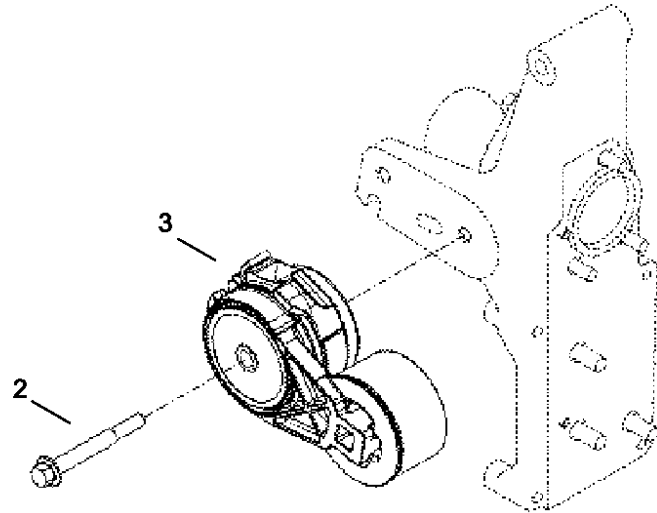
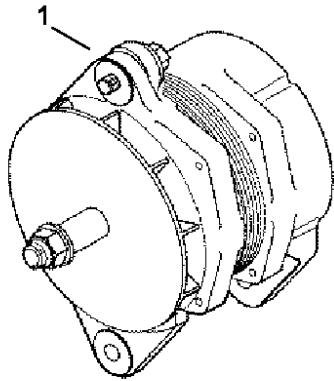
342015-00

FAN MESAFE BİLEZİĞİ
FAN PILOT SPACER



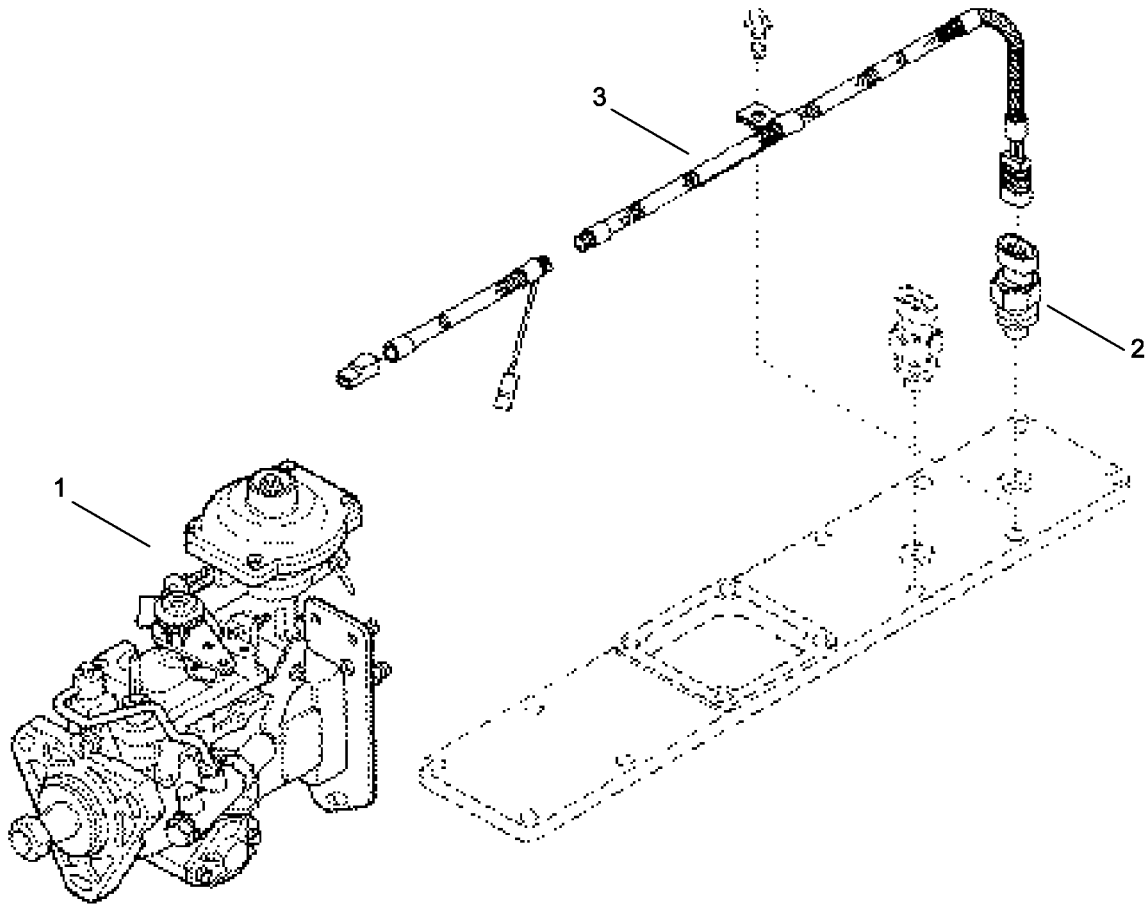
342016-00

ALTERNATÖR ALTERNATOR



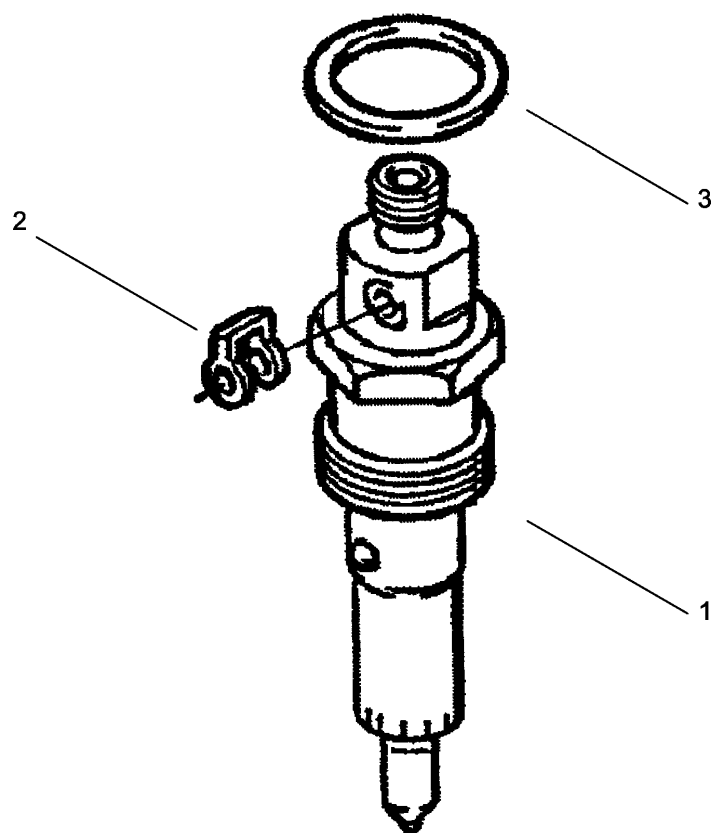
342017-00

YAKIT ENJEKSİYON POMPASI FUEL INJECTION PUMP

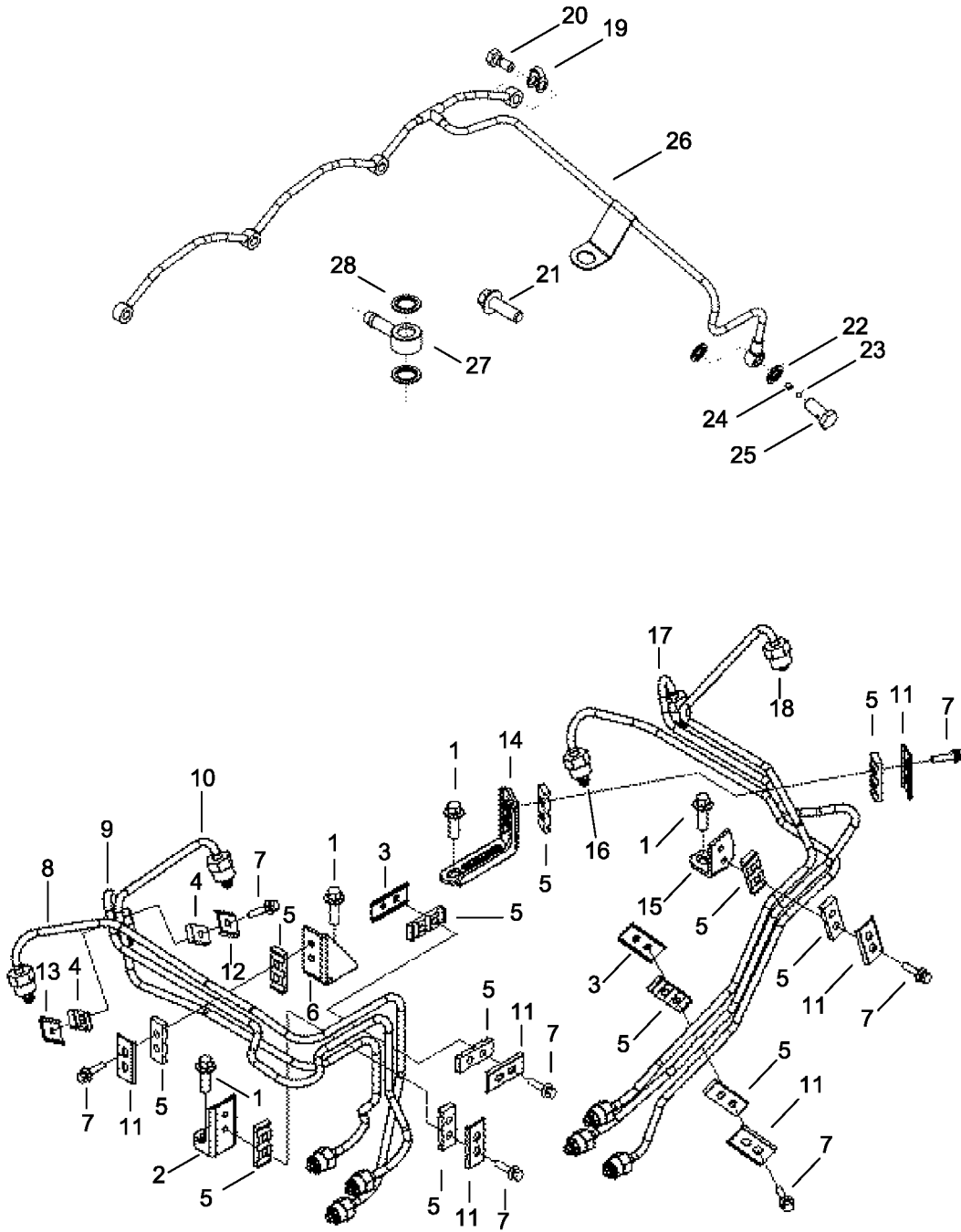


342018-00

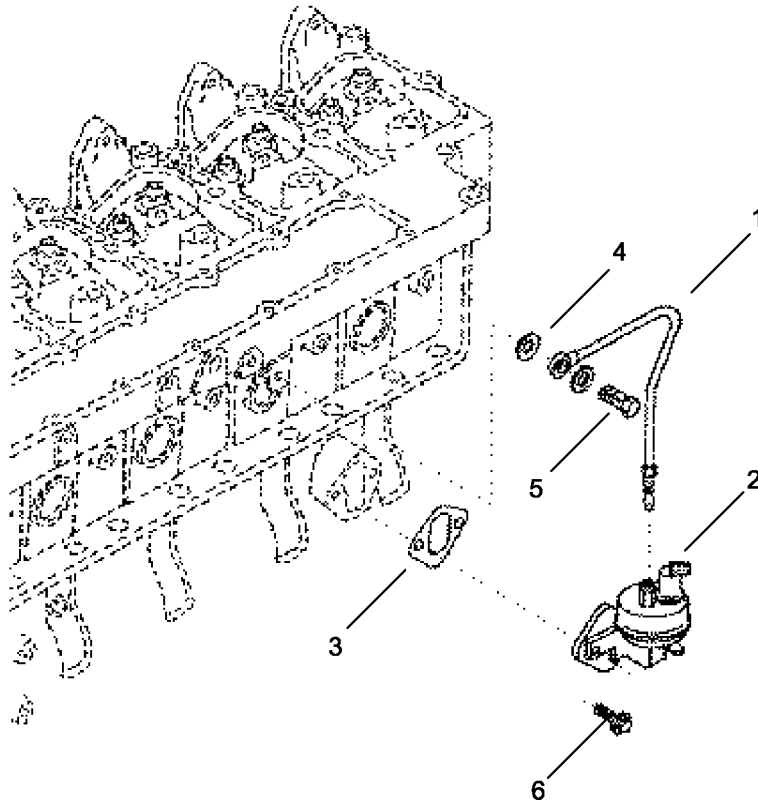
**ENJEKTÖR
INJECTOR**



YAKIT TESİSATI FUEL PLUMBING

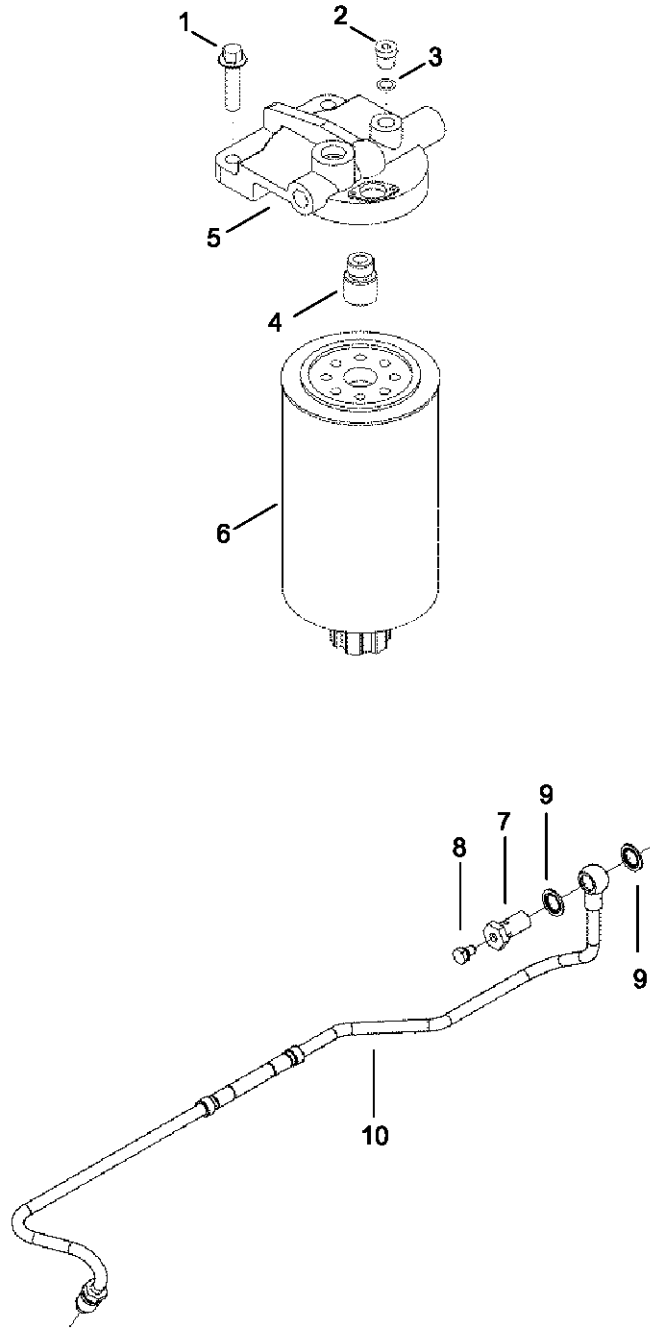


YAKIT SİSTEMİ AKSESUARLARI
FUEL SYSTEM ACCESSORIES



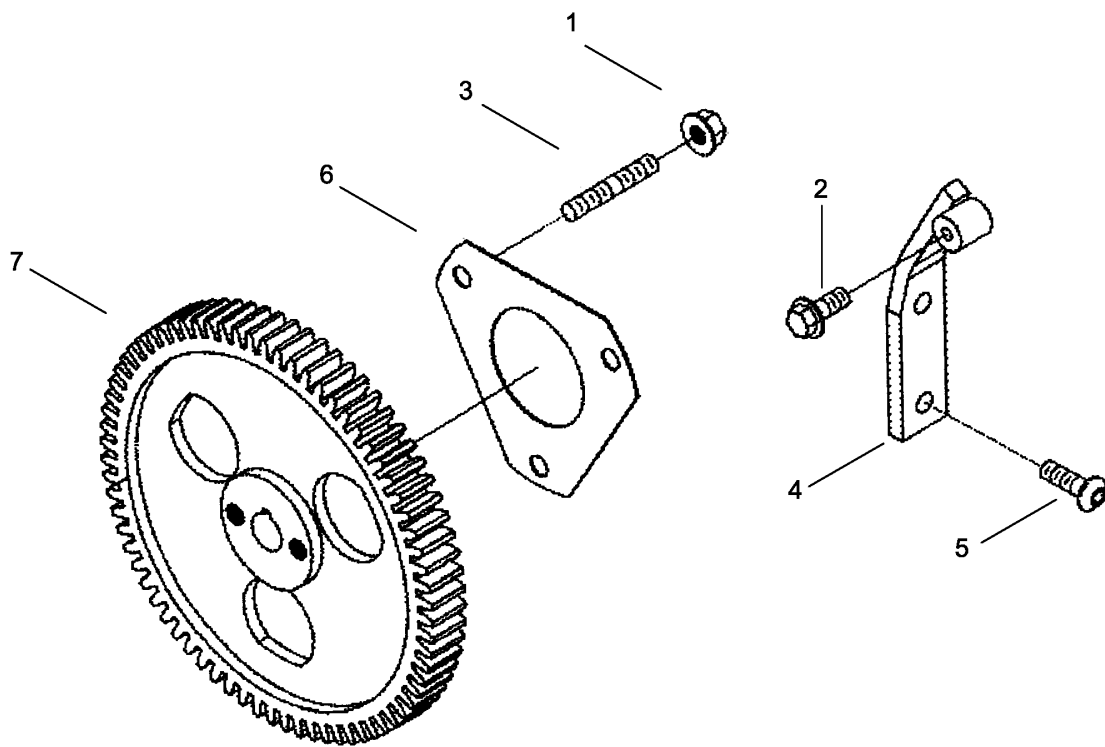
342021-00

YAKIT FİLTRESİ VE TESİSATI FUEL FILTER AND PLUMBING



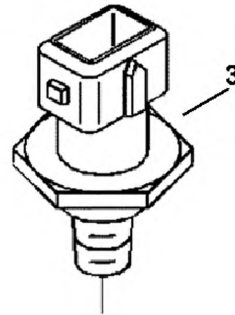
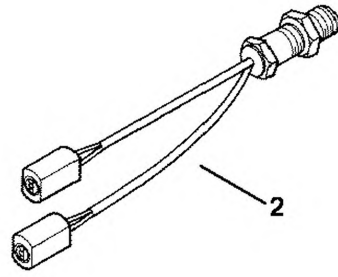
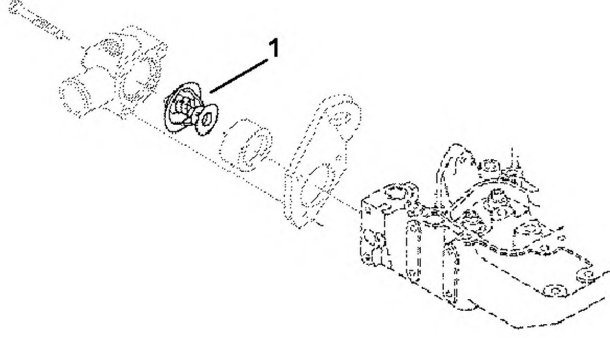
342023-00

YAKIT POMPASI TAHRİĞİ FUEL PUMP COUPLING



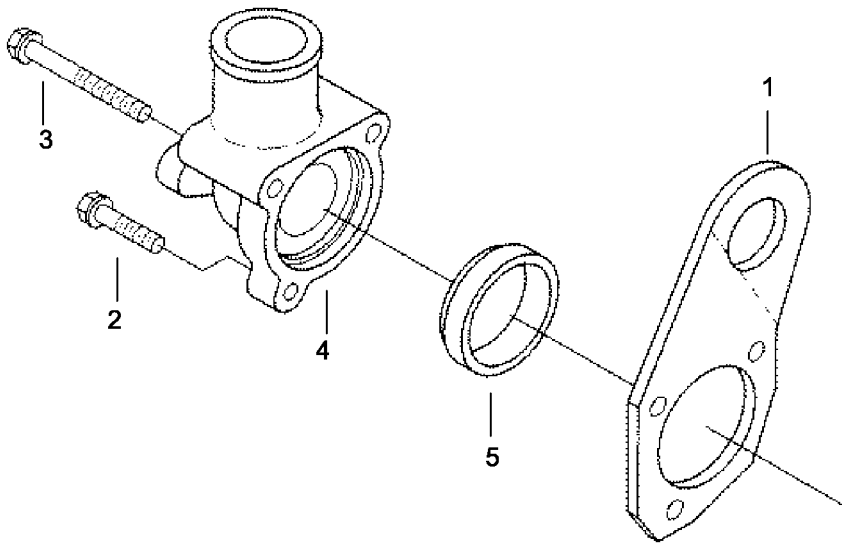
342024-00

TERMOSTAT-YAĞ BASINÇ SVİÇİ-HIZ SENSÖRÜ
THERMOSTAT-OIL PRESSURE SWITCH-SPEED SENSOR

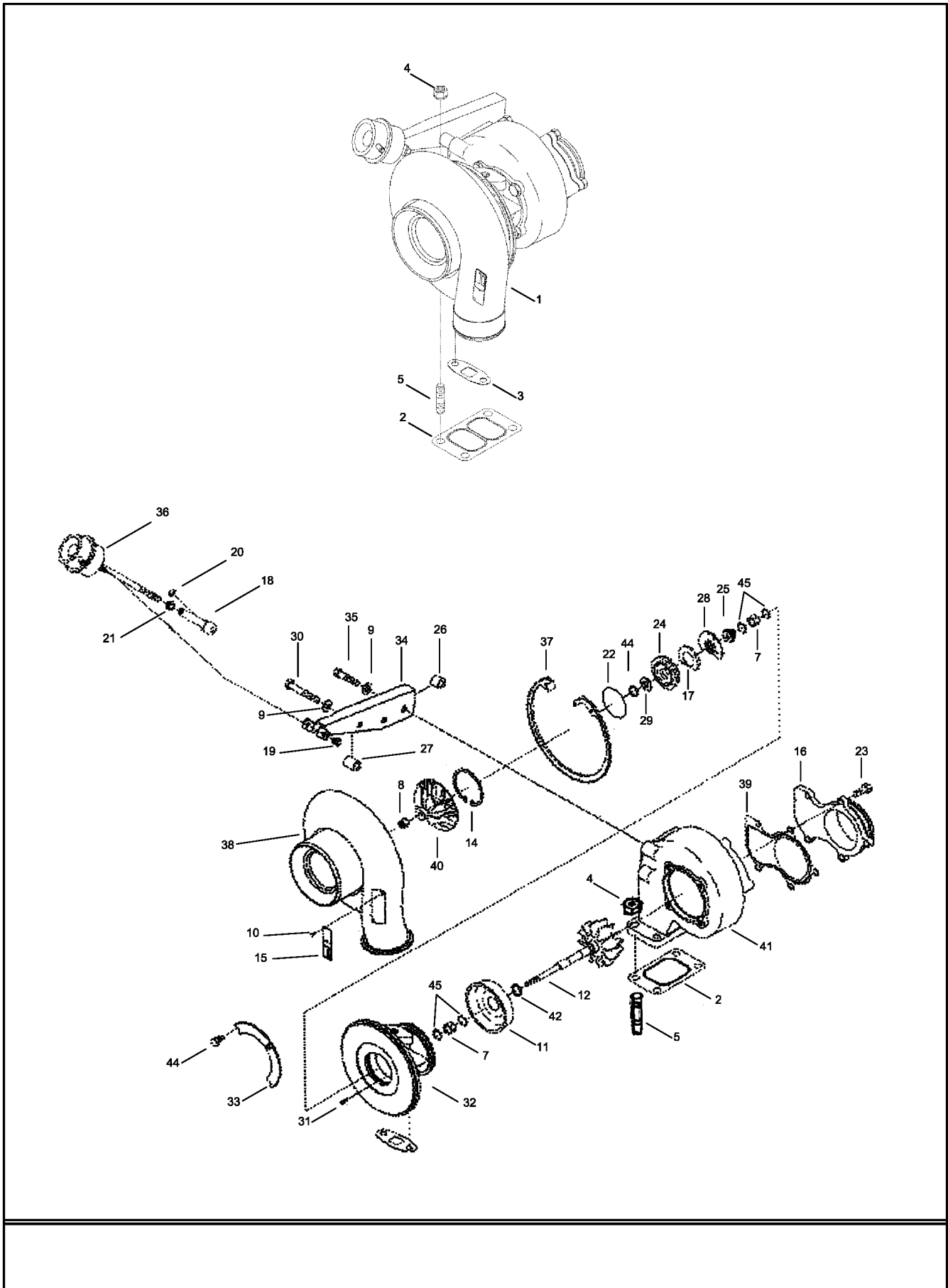


342025-00

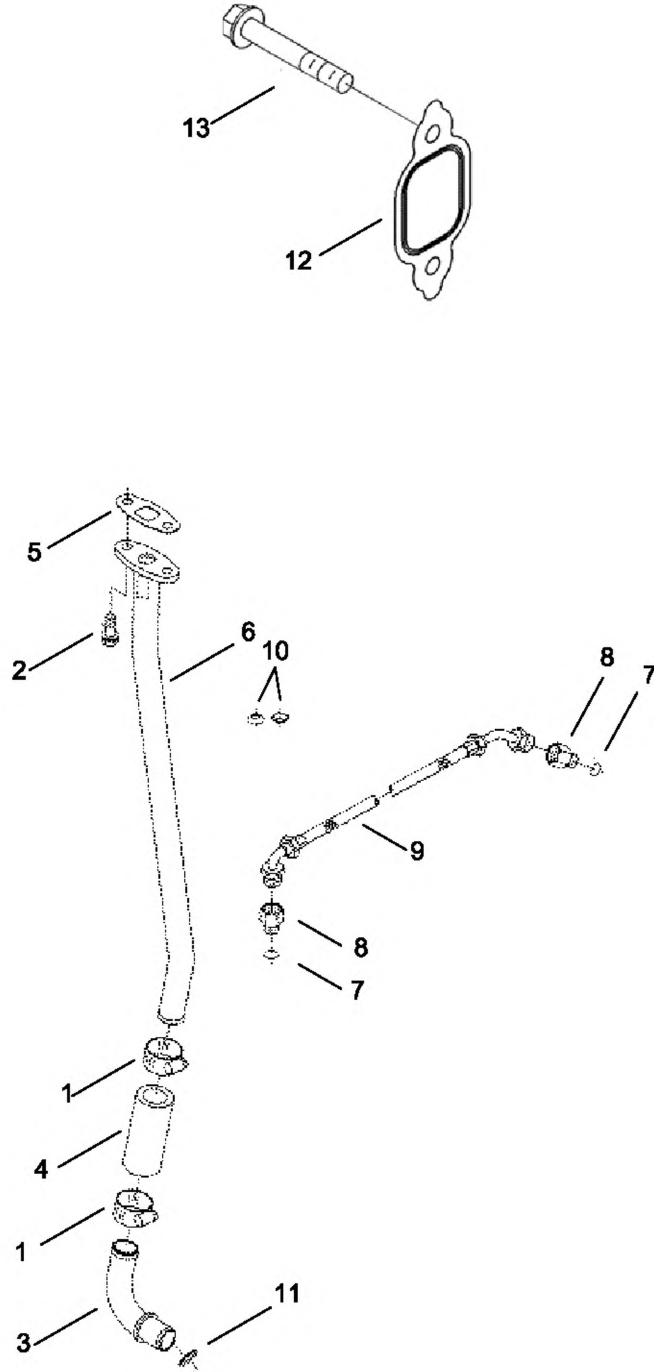
TERMOSTAT YUVASI
THERMOSTAT HOUSING



TURBOŞARJ TURBOCHARGER

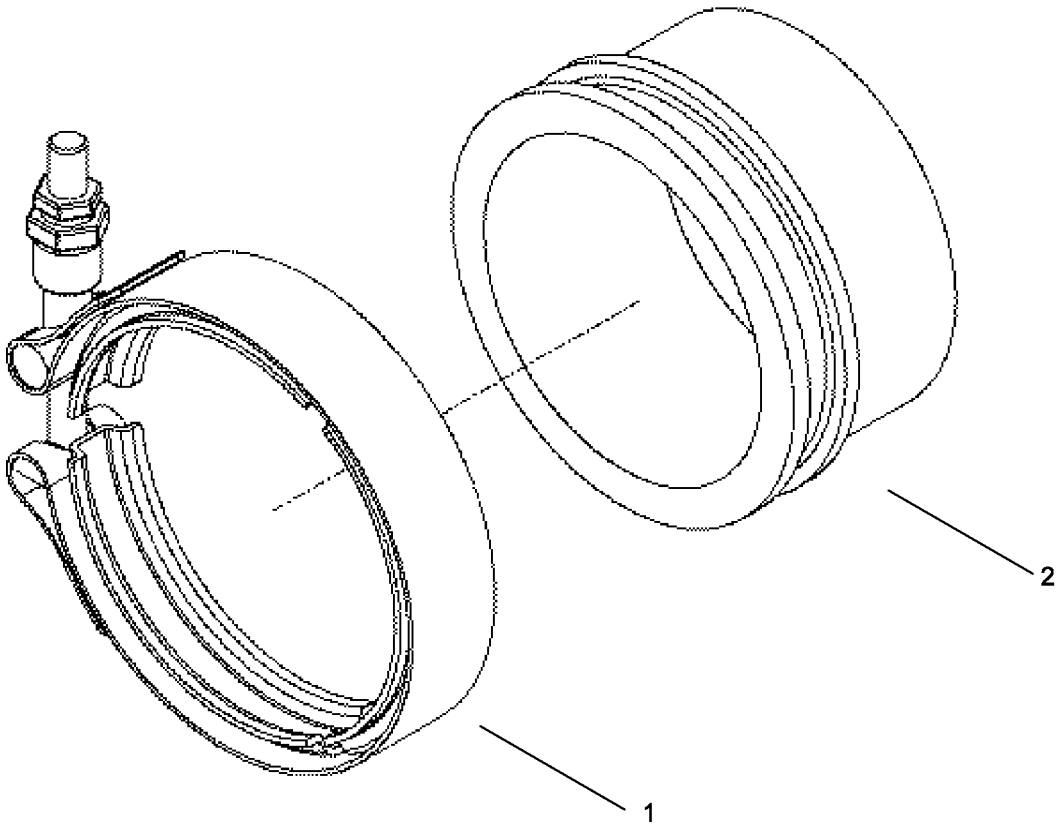


TURBOŞARJ MONTAJI VE TESİSATI TURBOCHARGER MOUNTING AND PLUMBING



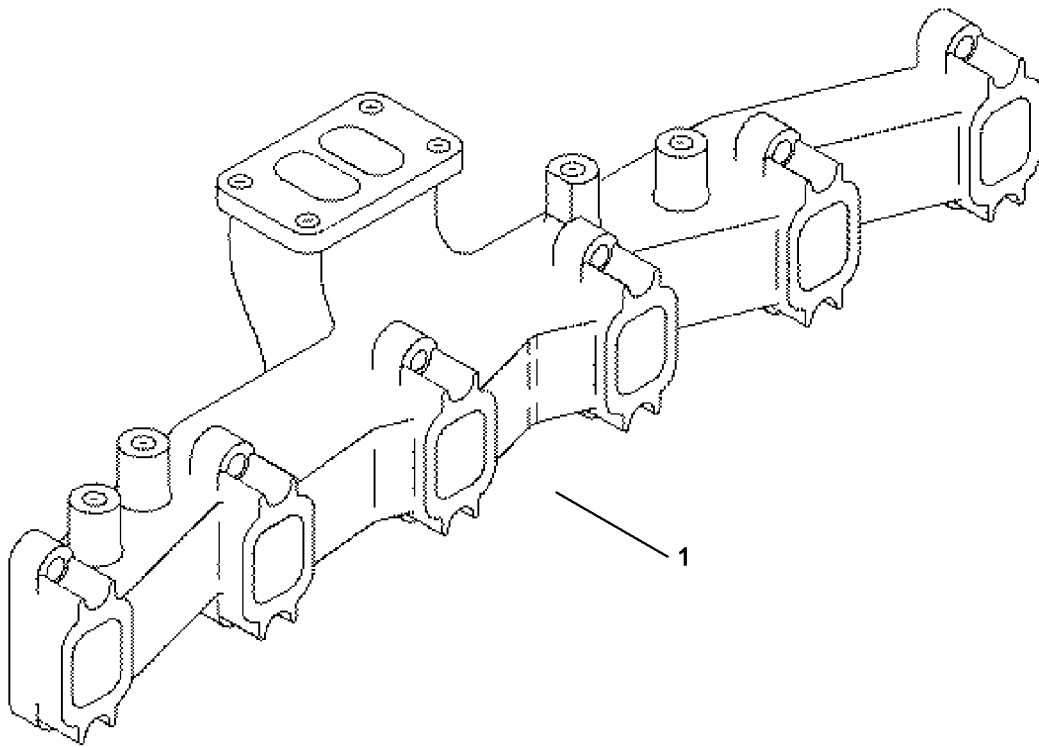
342029-00

EGZOS BAĞLANTISI
EXHAUST CONNECTION



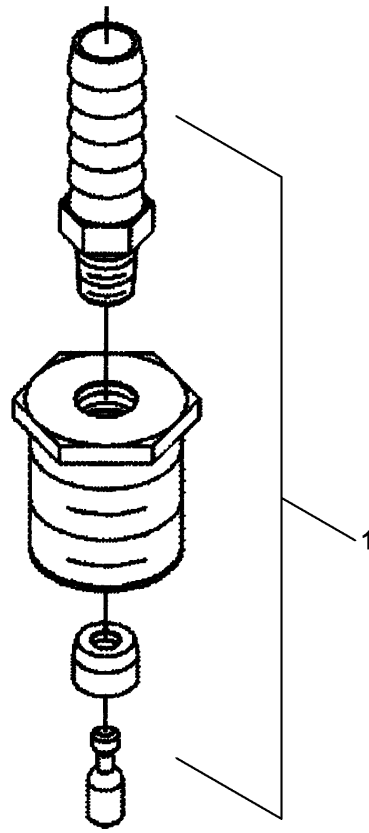
342030-00

EGZOS MANİFOLDU
EXHAUST MANIFOLD

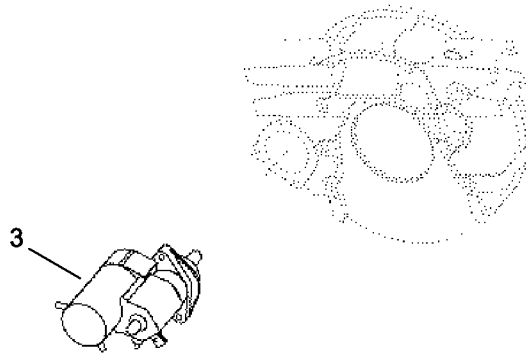
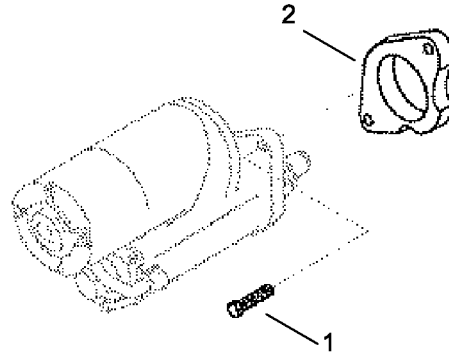


342031-00

**MOTOR HAVALANDIRMA TESİSATI
ENGINE VENT PLUMBING**

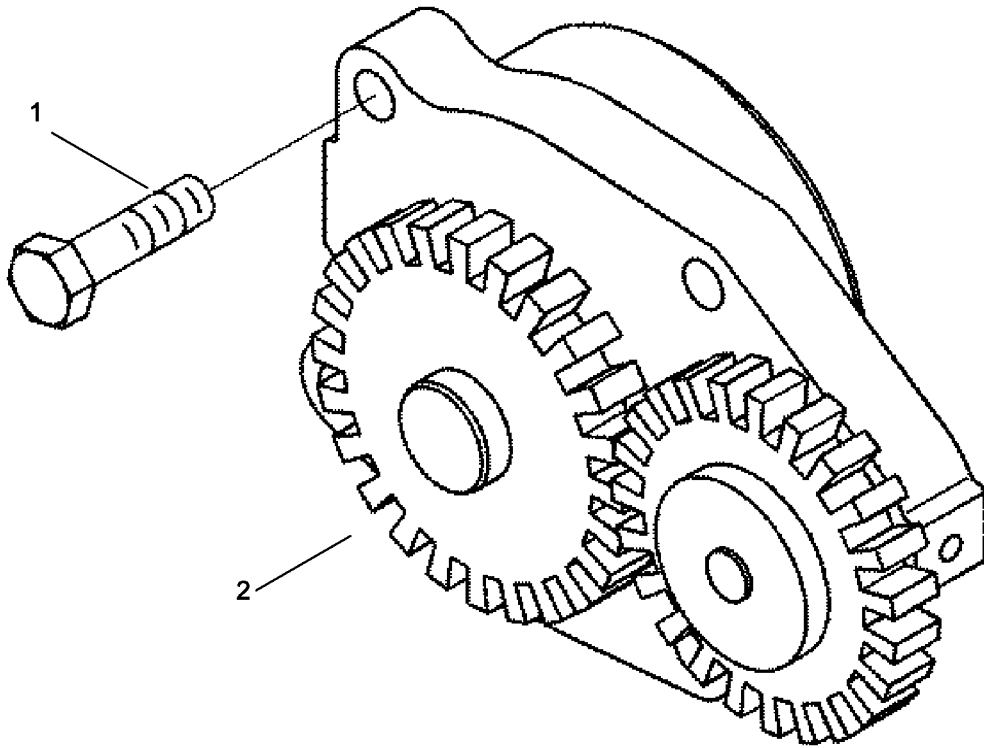


MARŞ MOTORU MONTAJI STARTING MOTOR MOUNTING



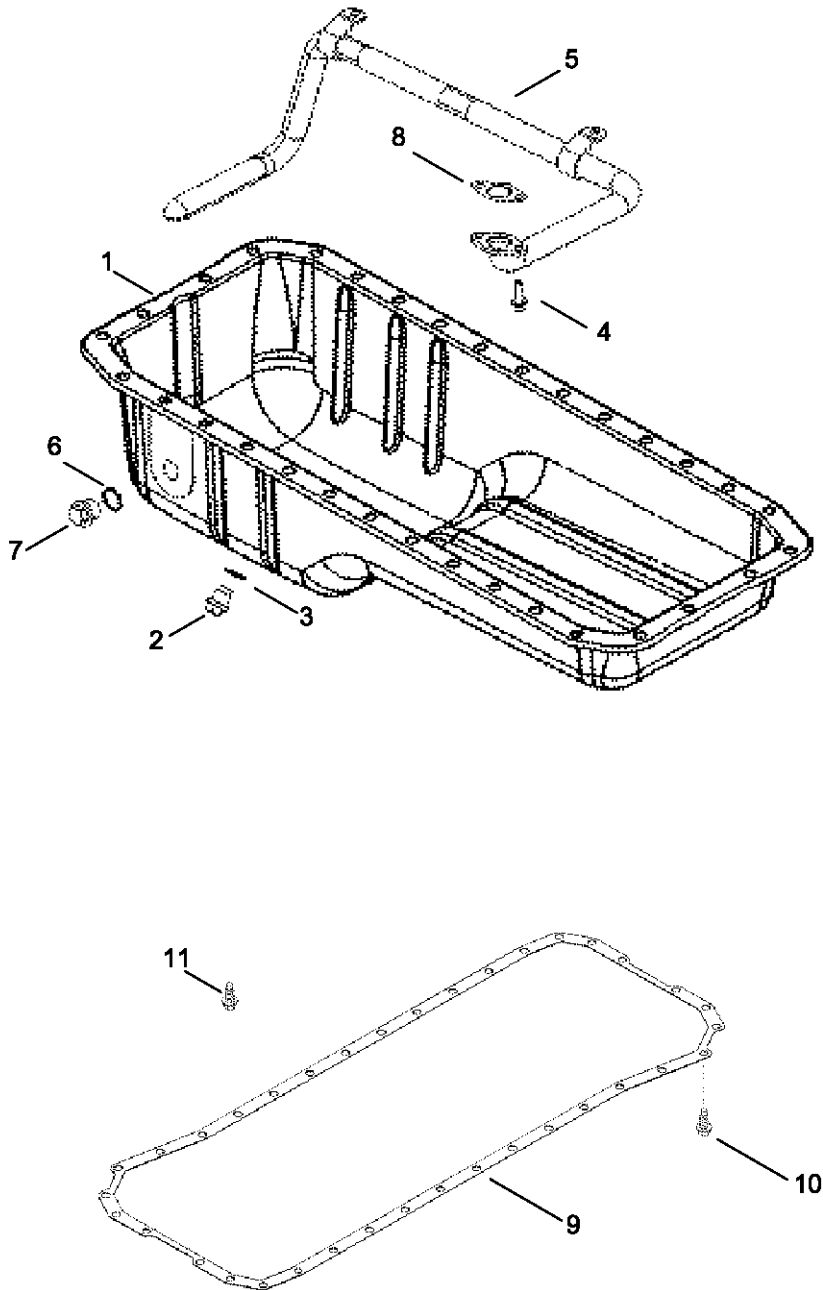
342033-00

**YAĞ POMPASI
LUBE OIL PUMP**



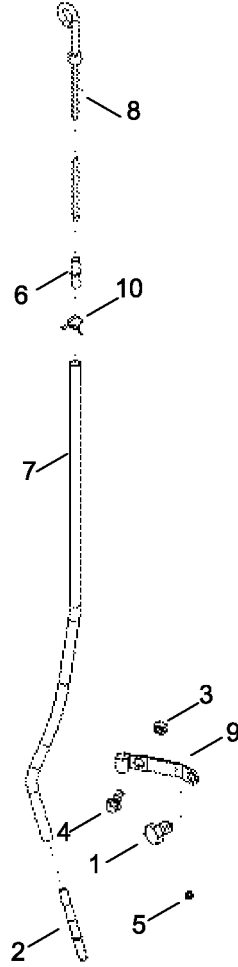
342034-00

KARTER OIL PAN



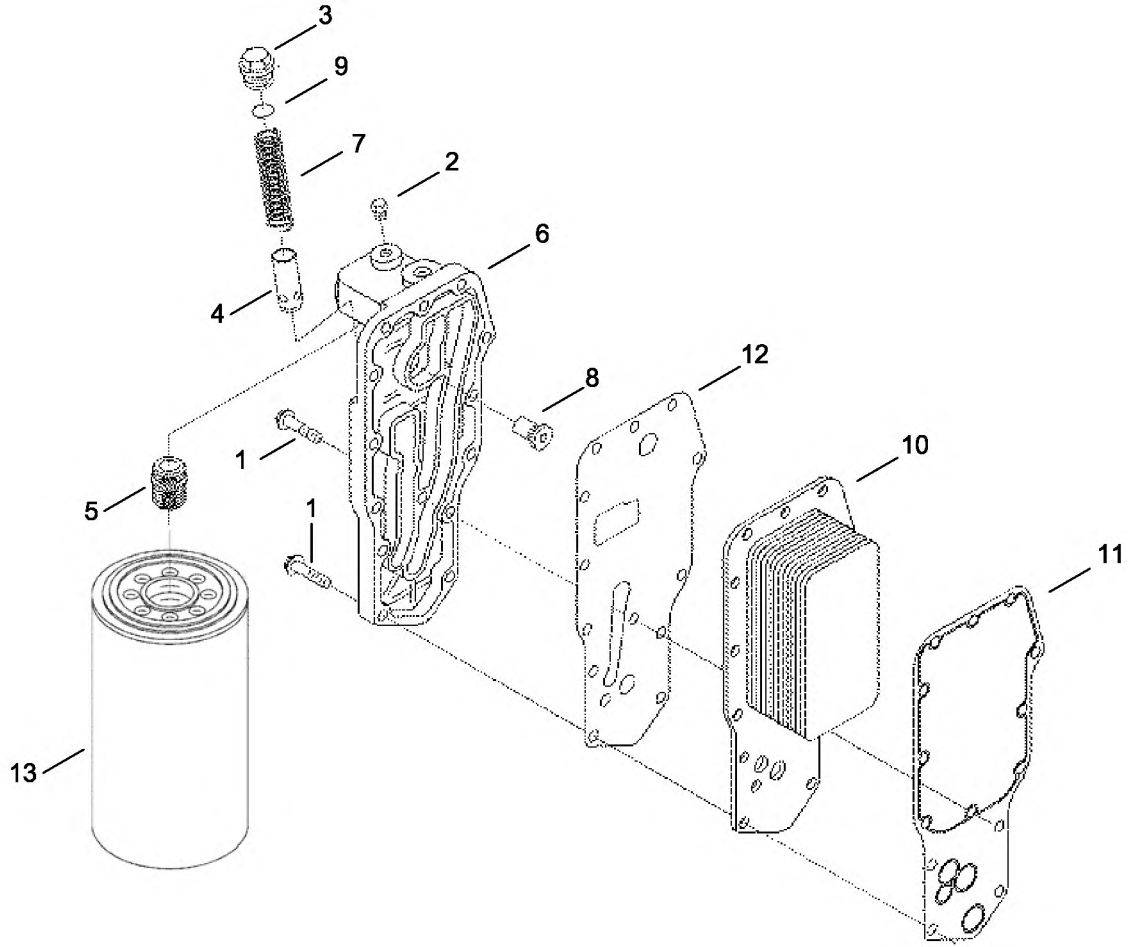
342035-00

YAĞ SEVİYE GÖSTERGESİ OIL LEVEL GAUGE



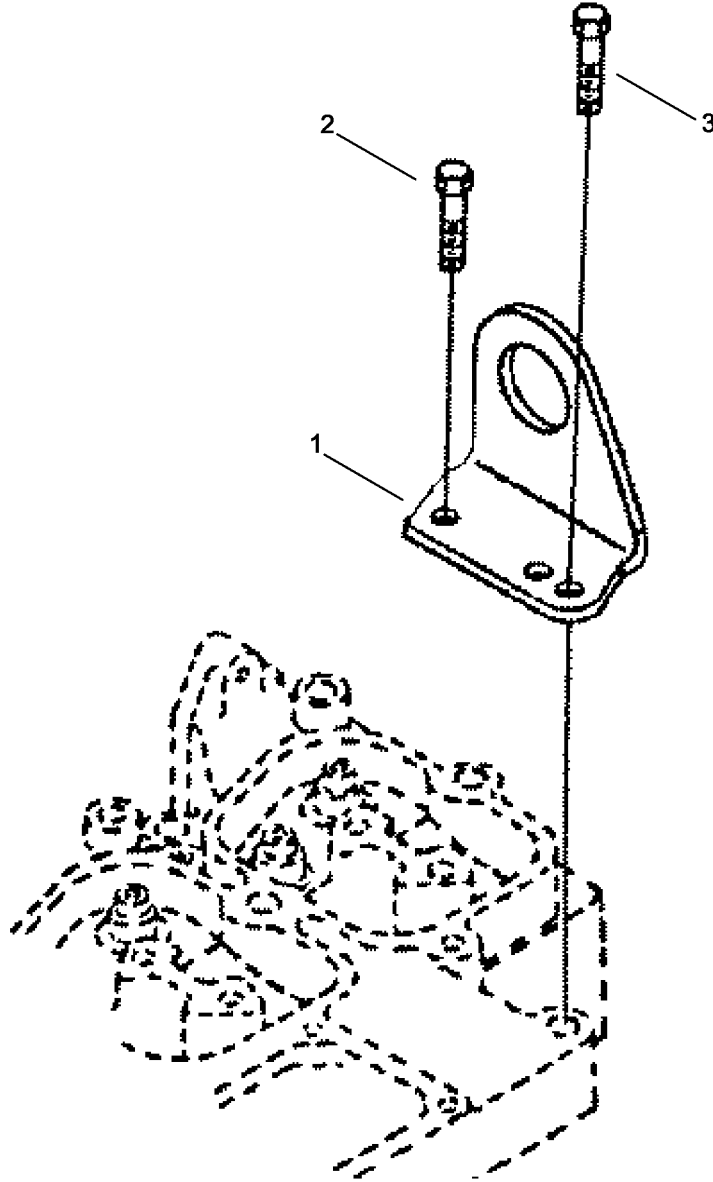
342036-00

YAĞ SOĞUTUCU LUBE OIL COOLER



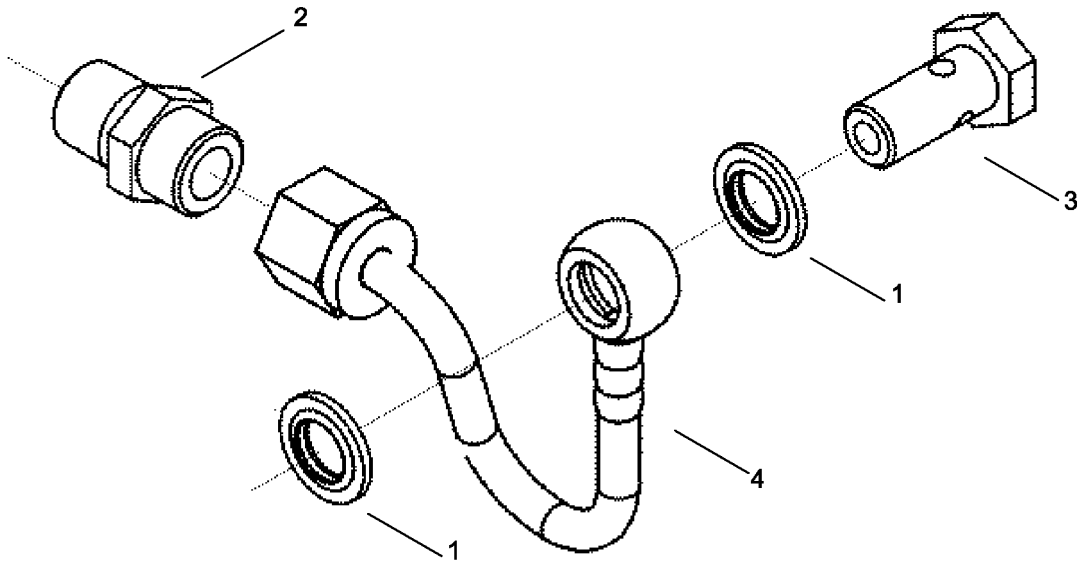
342037-00

KALDIRMA KULAĞI LIFTING BRACKET



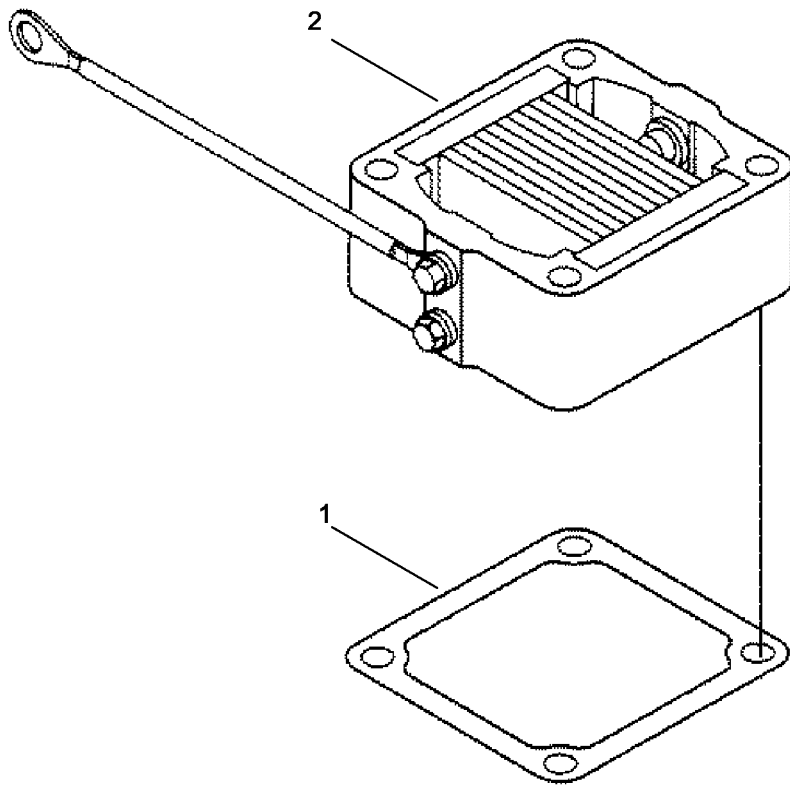
342038-00

HAVA YAKIT KONTROL TESİSATI AIR FUEL CONTROL PLUMBING



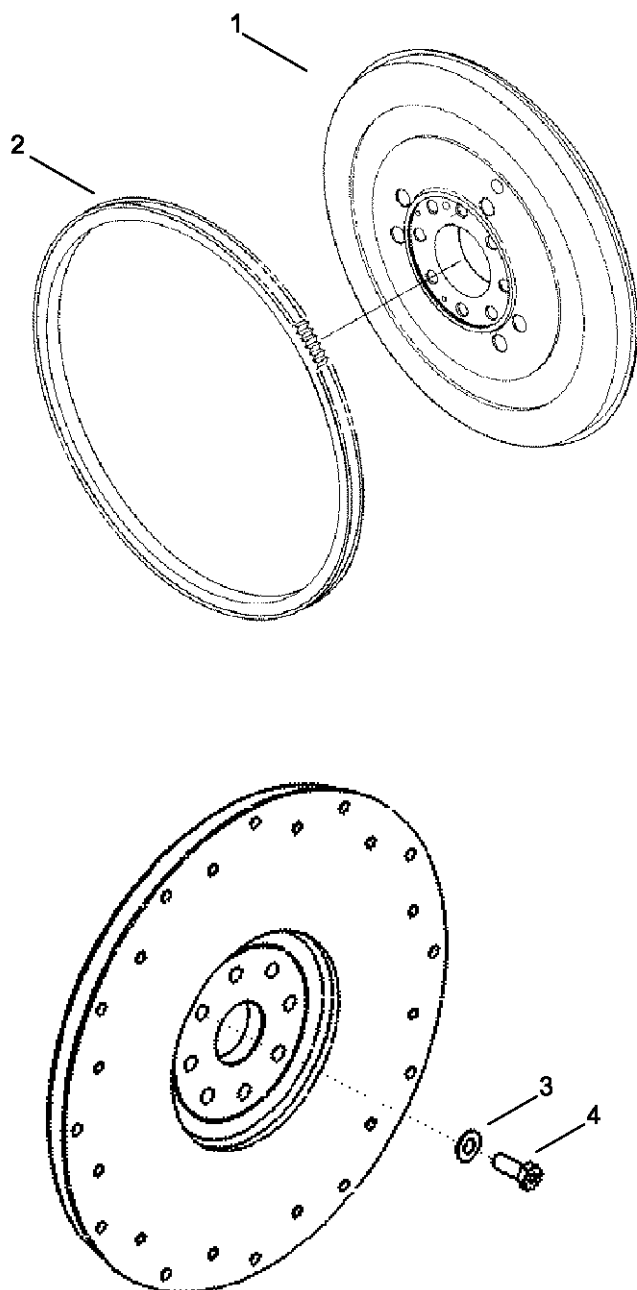
342039-00

HAVA ISITICI
AIR FILTER



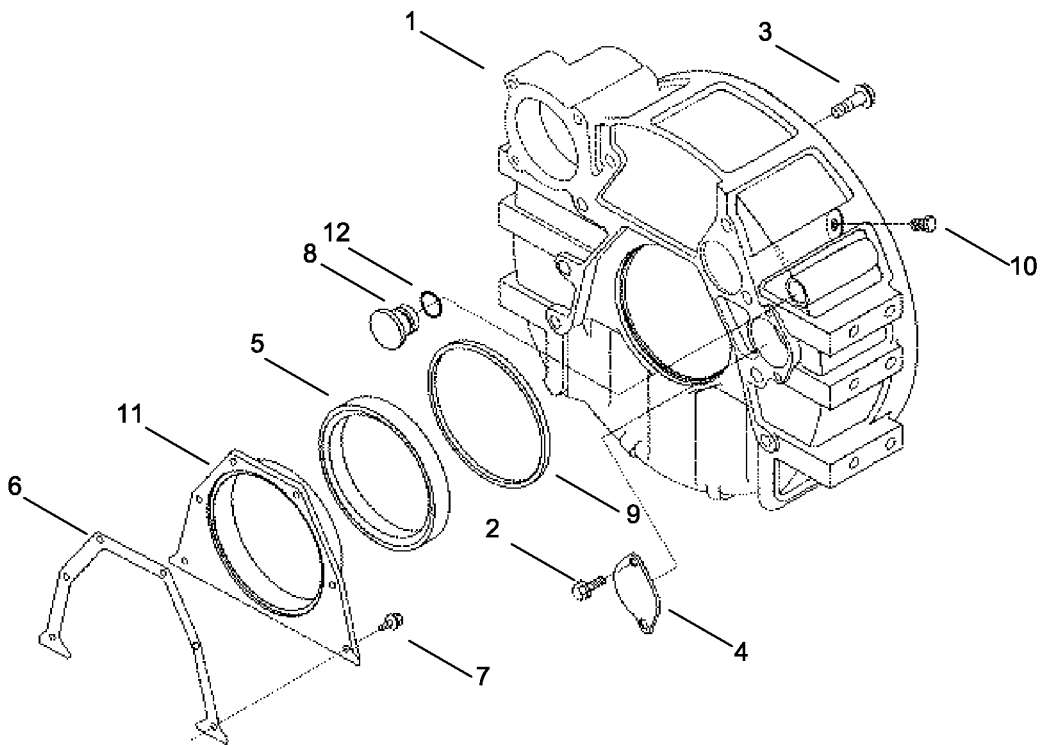
342042-00

VOLAN FLYWHEEL

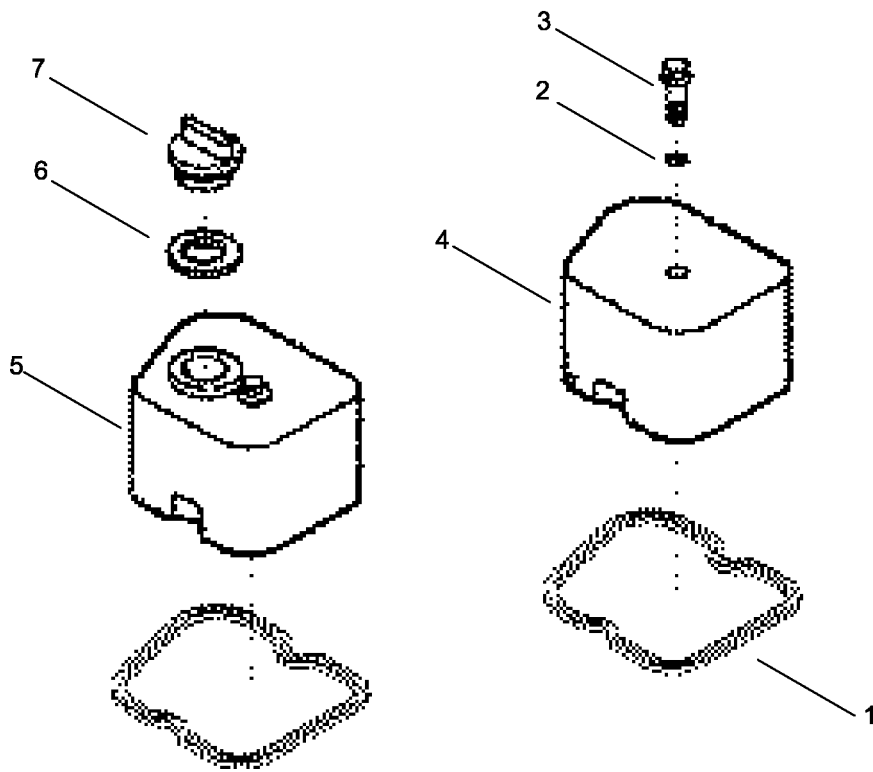


342043-00

VOLAN MUHAFAZASI FLYWHEEL HOUSING

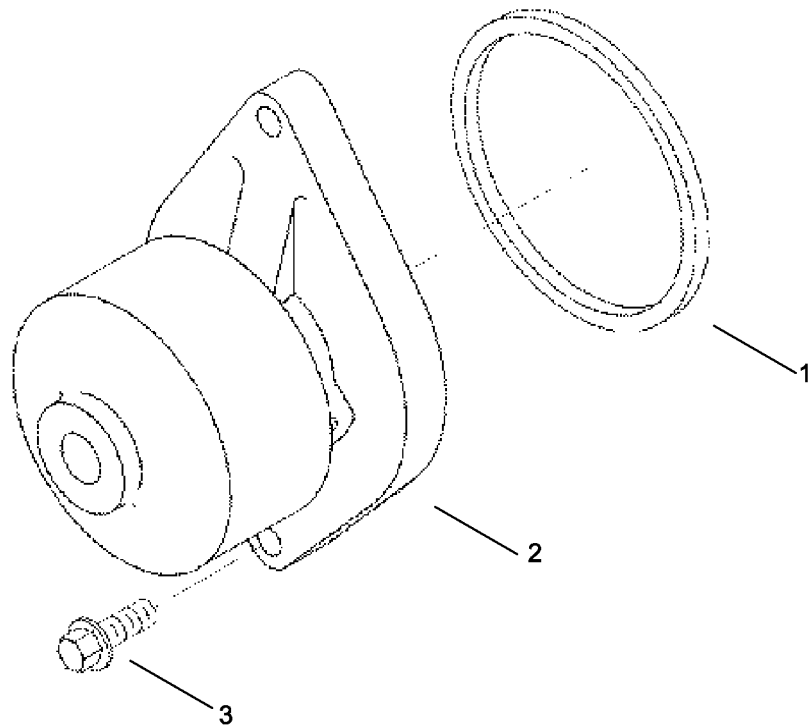


VALF MUHAFAZASI
VALVE COVER



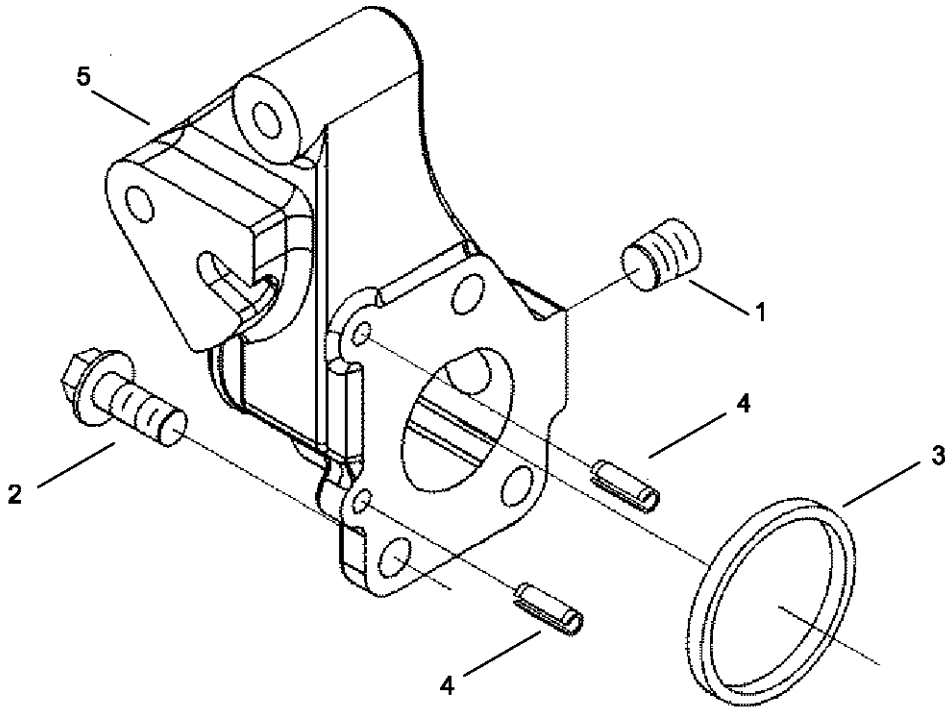
342045-00

**SU POMPASI
WATER PUMP**



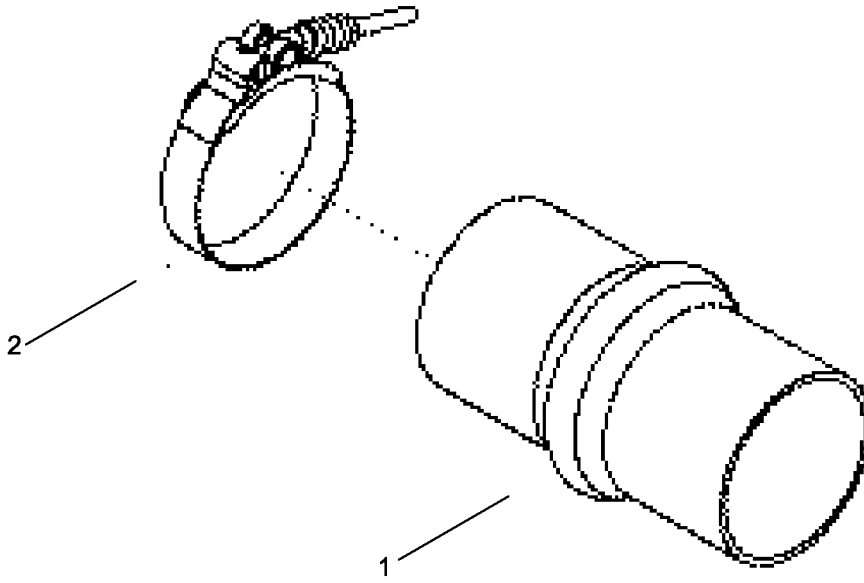
342046-00

SU GİRİŞ BAĞLANTISI
WATER INLET CONNECTION



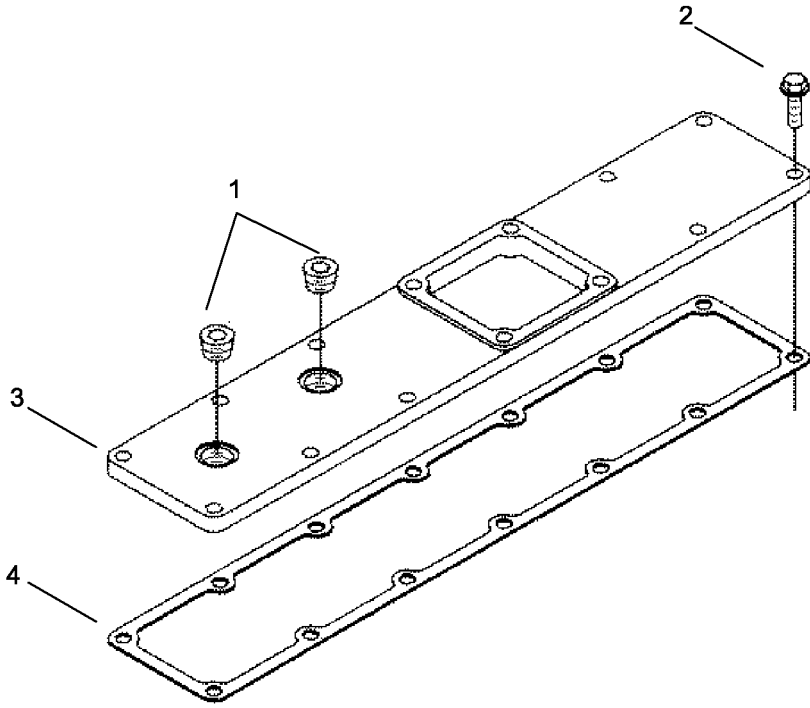
342047-00

**HAVA GİRİŞ HORTUMU
AIR INTAKE HOSE**



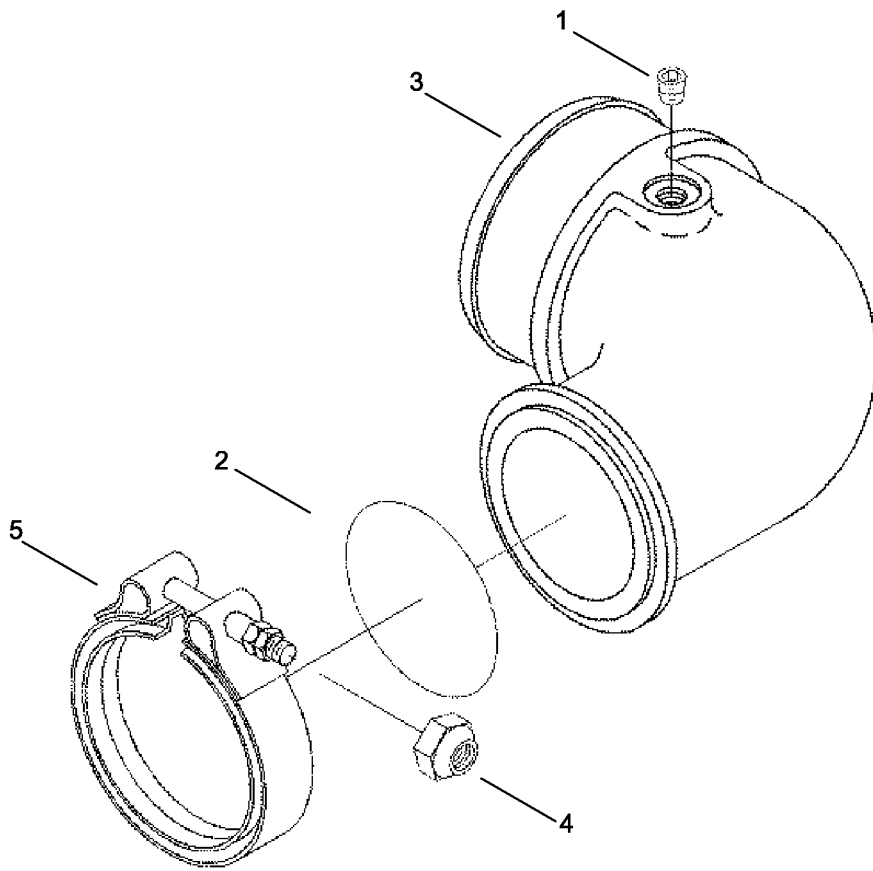
342048-00

HAVA GİRİŞ KAPAĞI AIR INTAKE COVER



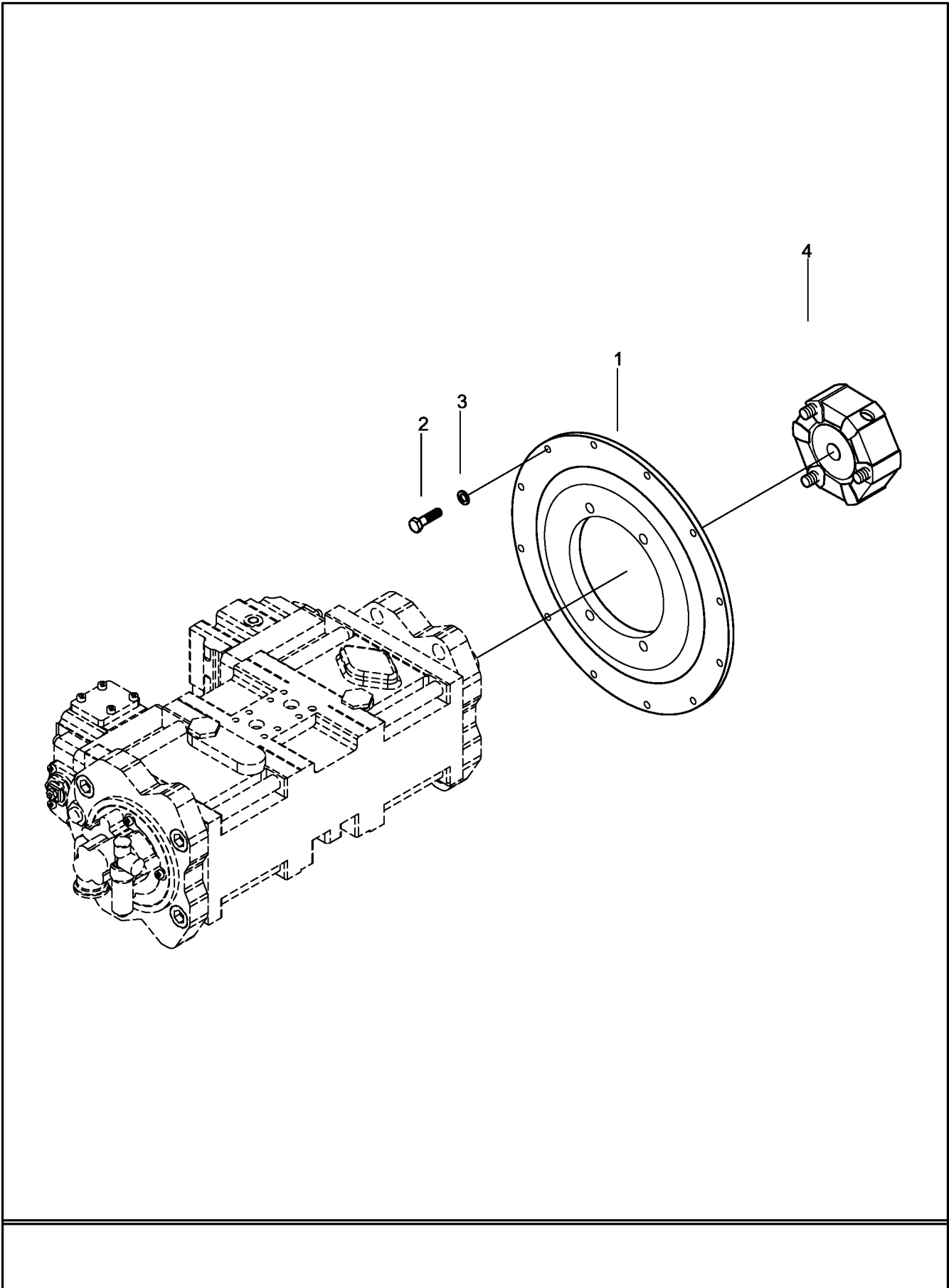
342049-00

HAVA TRANSFERİ BAĞLANTISI
AIR TRANSFER CONNECTION

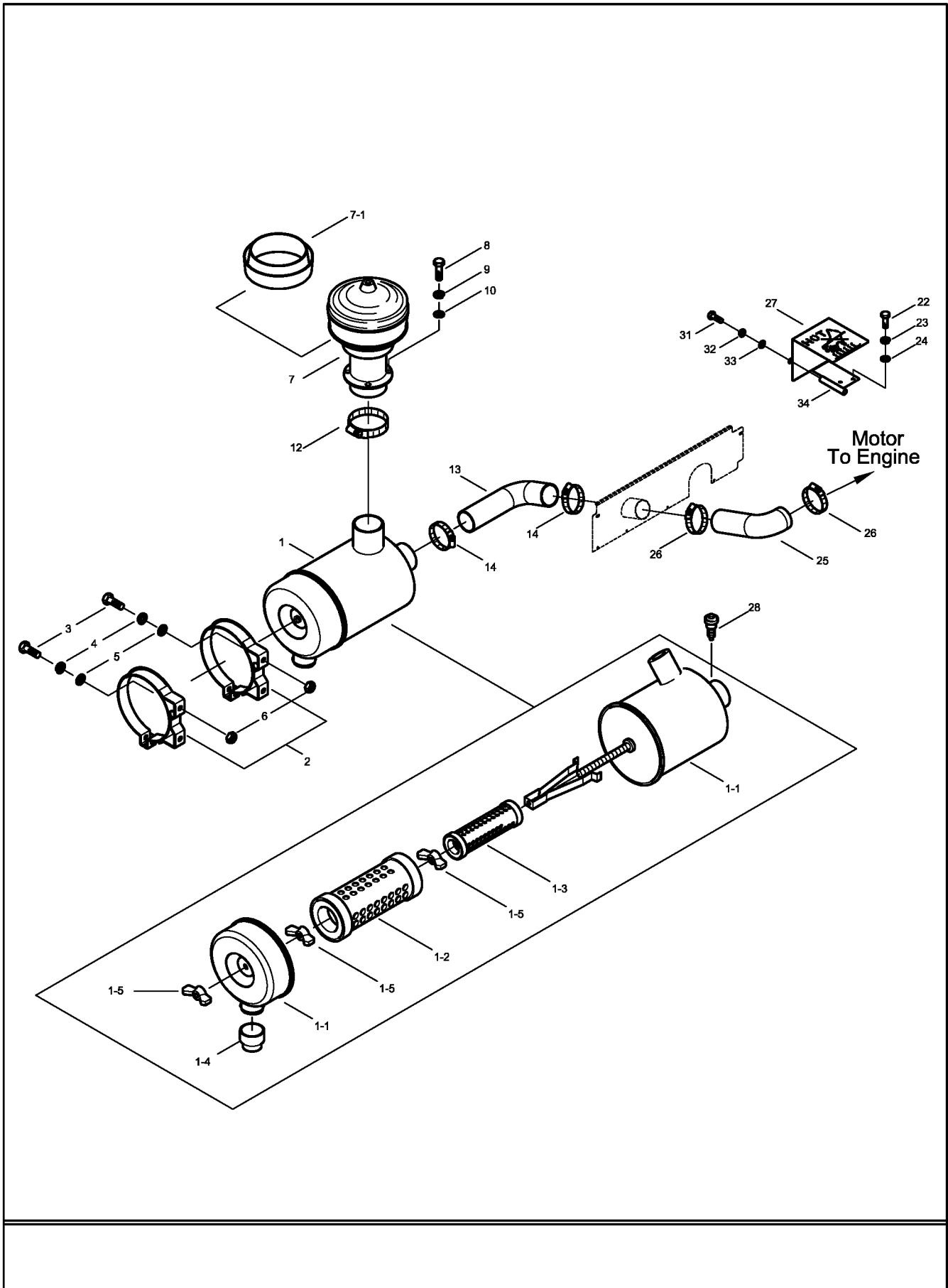


342101-00

KAVRAMA MONTAJI COUPLING ASSEMBLY

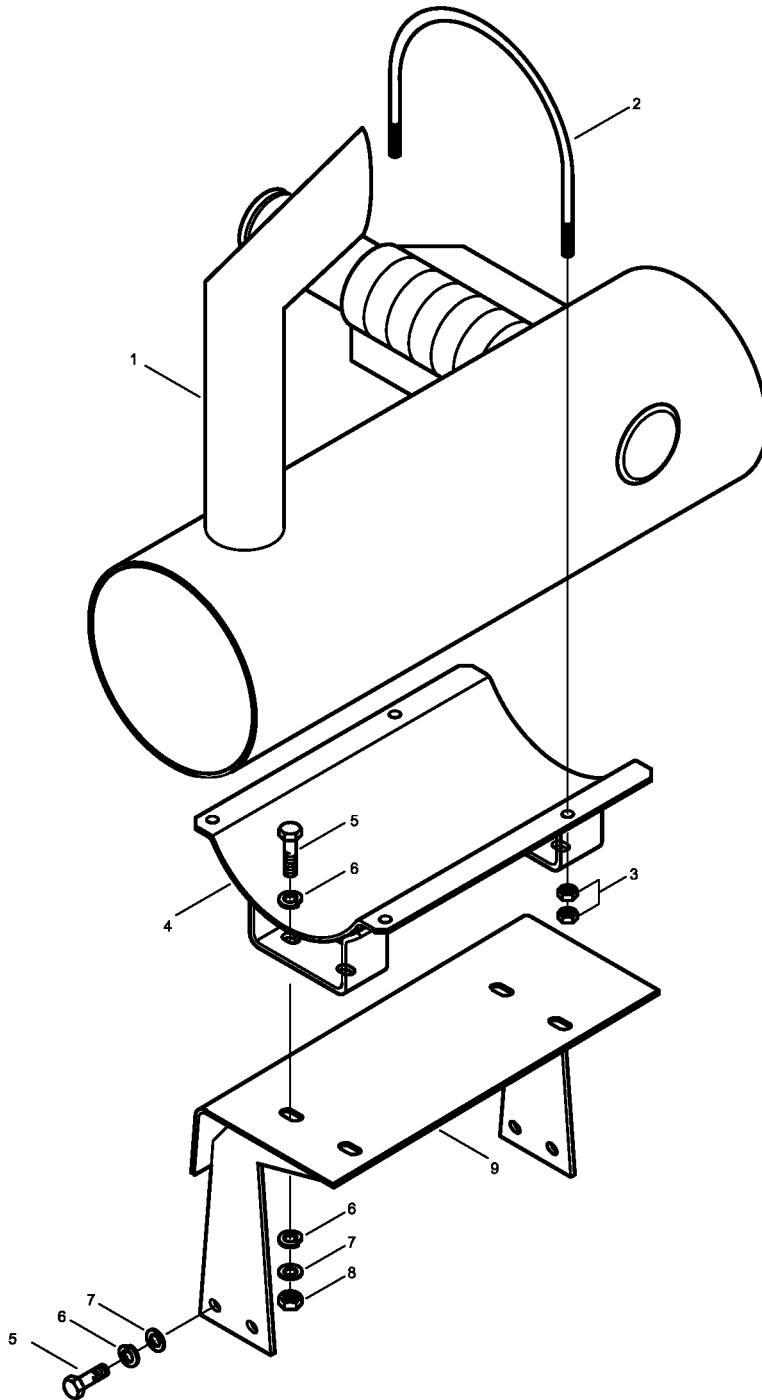


HAVA FİLTRESİ MONTAJI AIR INTAKE MOUNTING

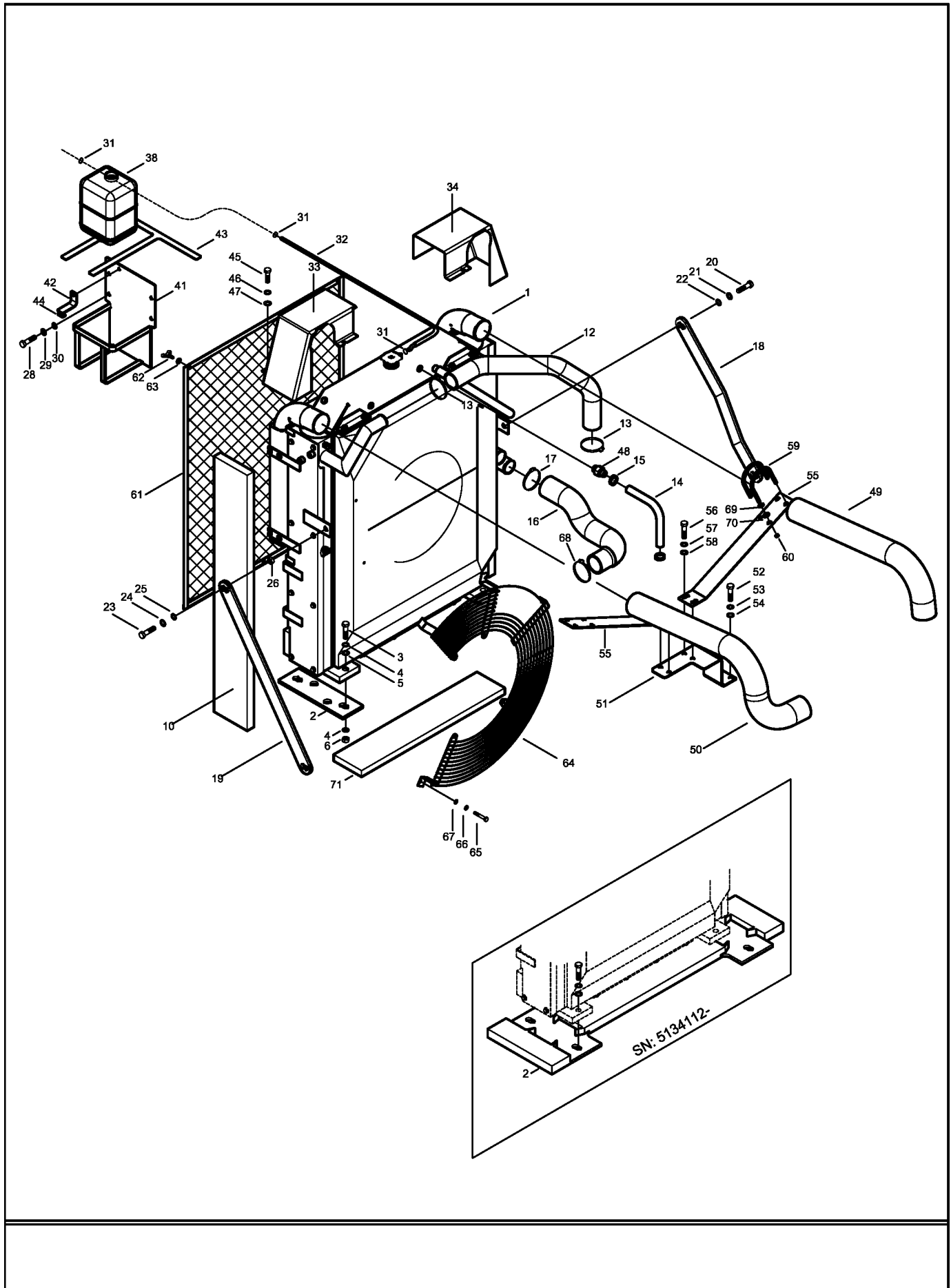


342301-00

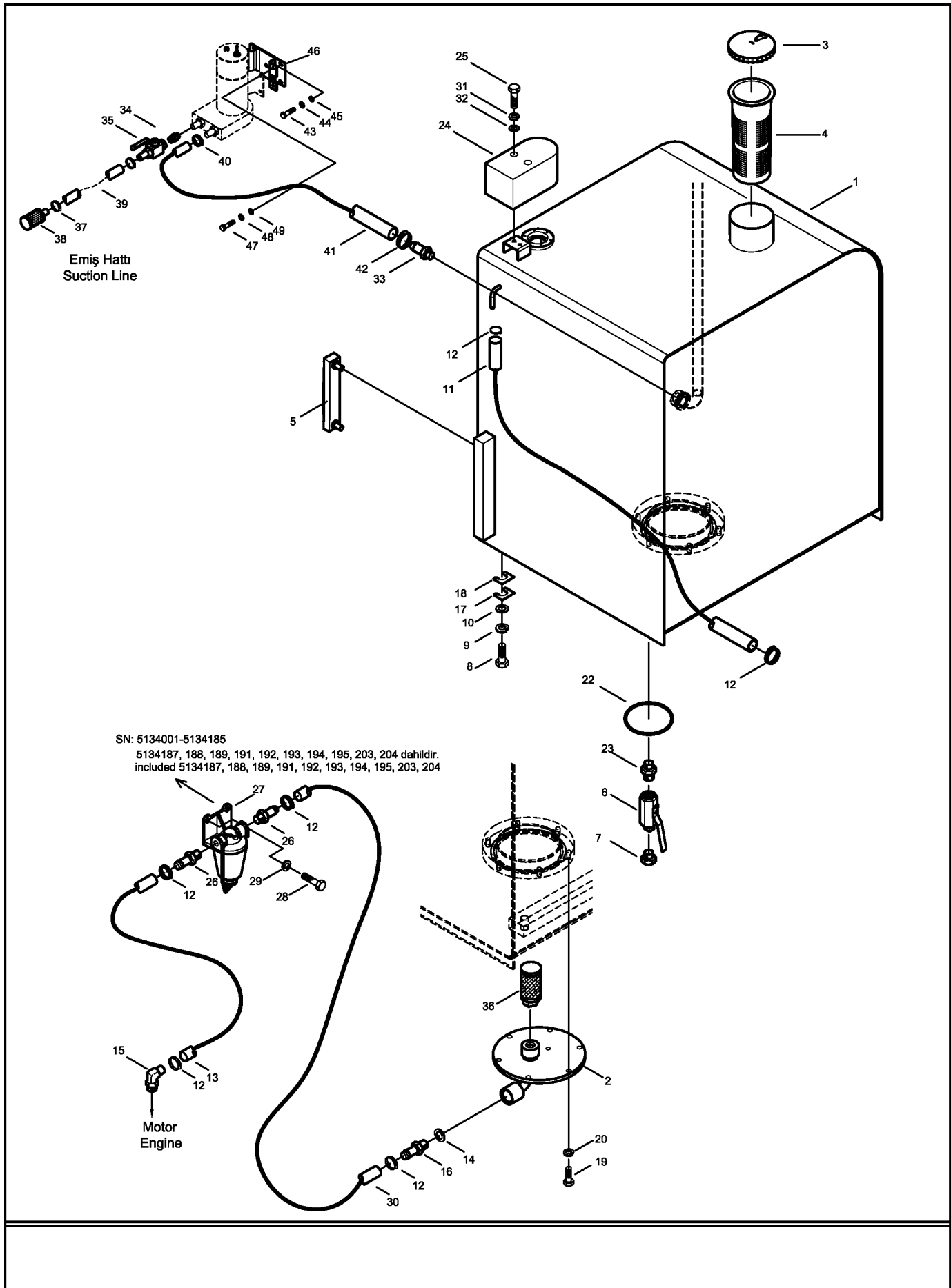
EGZOS MONTAJI EXHAUST MOUNTING



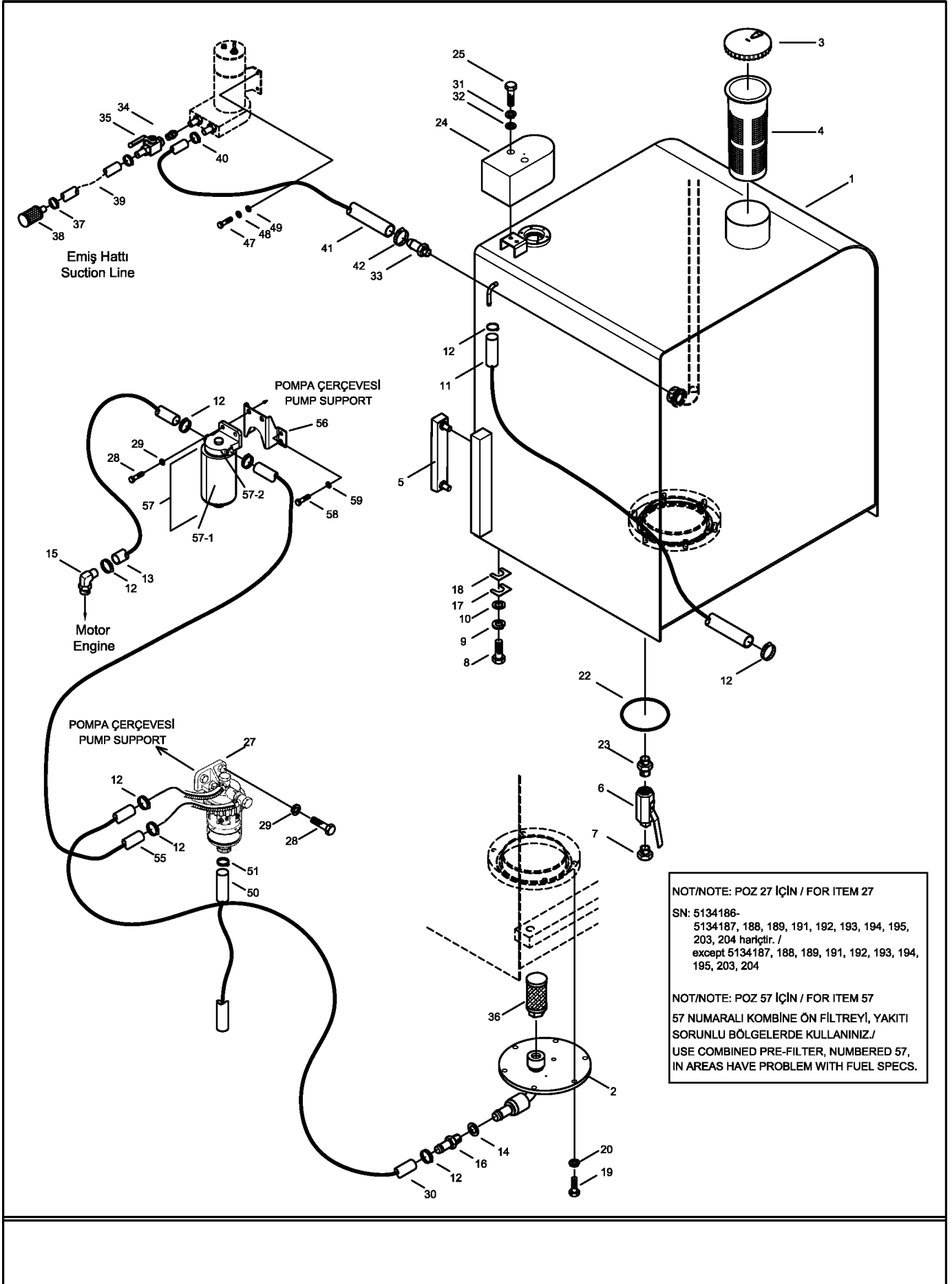
SOĞUTMA DONANIMI COOLING SYSTEM



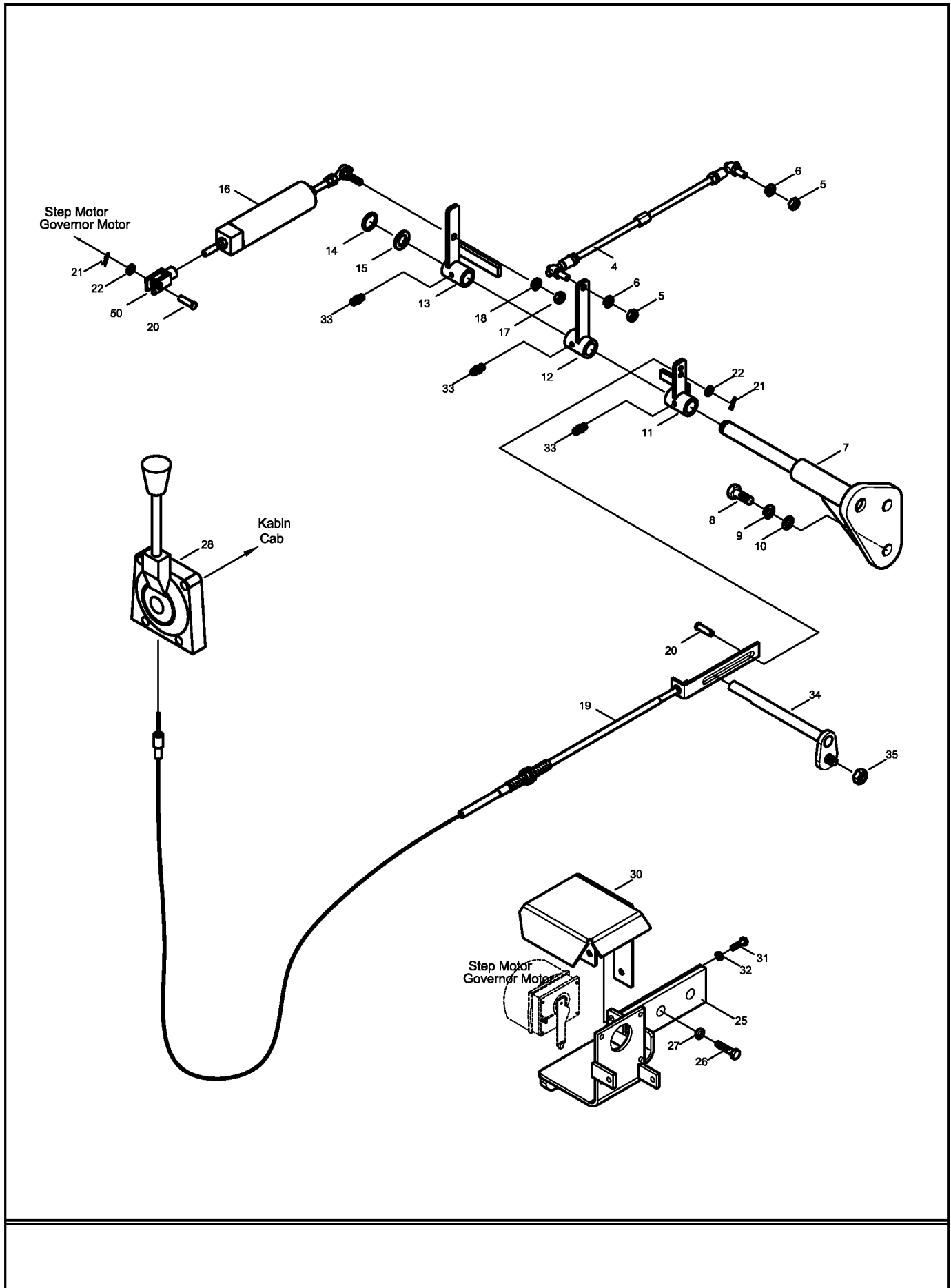
YAKIT DEPOSU MONTAJI VE YAKIT HATTI FUEL TANK MOUNTING AND FUEL LINE



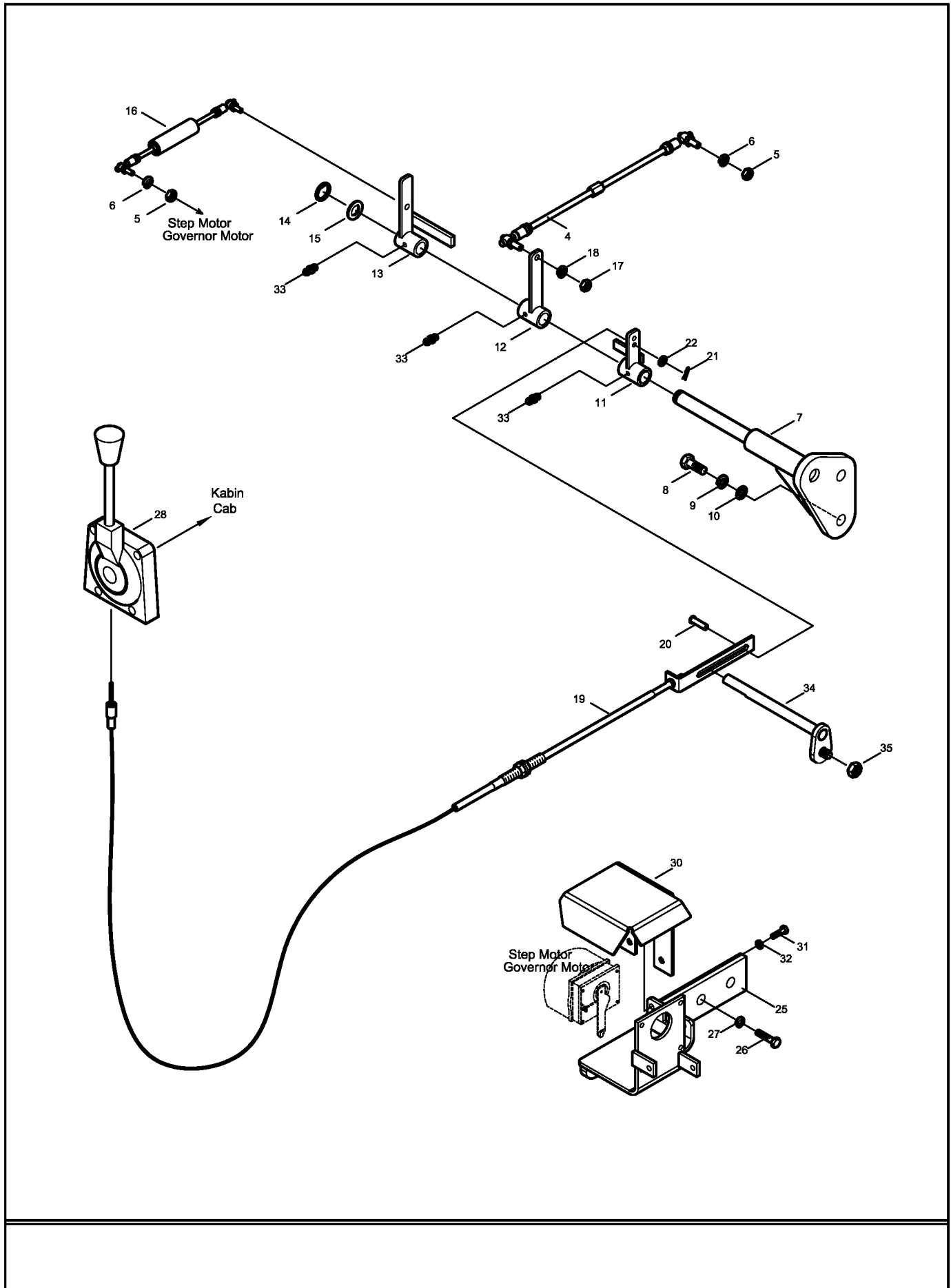
YAKIT DEPOSU MONTAJI VE YAKIT HATTI FUEL TANK MOUNTING AND FUEL LINE



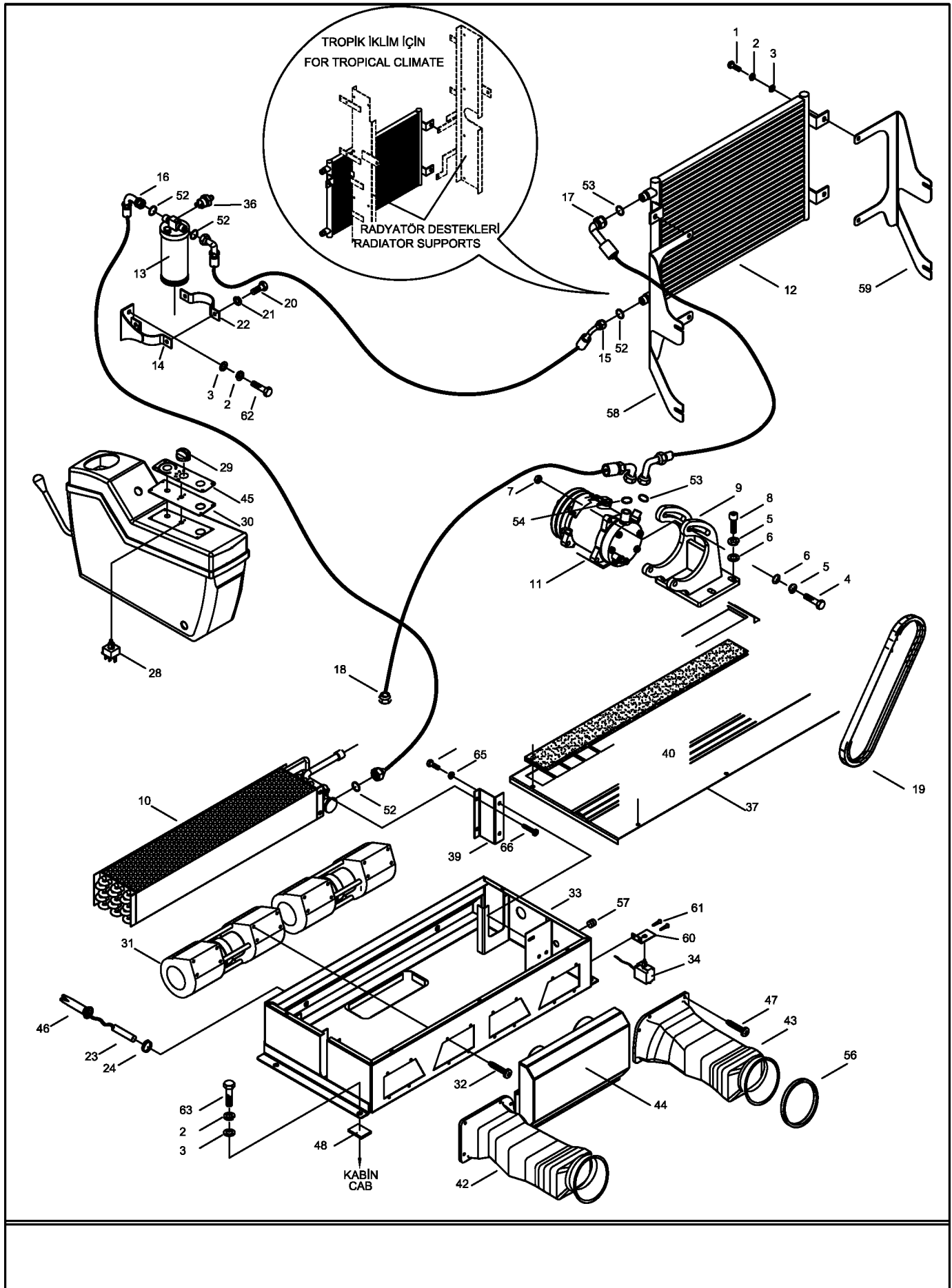
MOTOR KONTROL MONTAJI ENGINE CONTROL MOUNTING



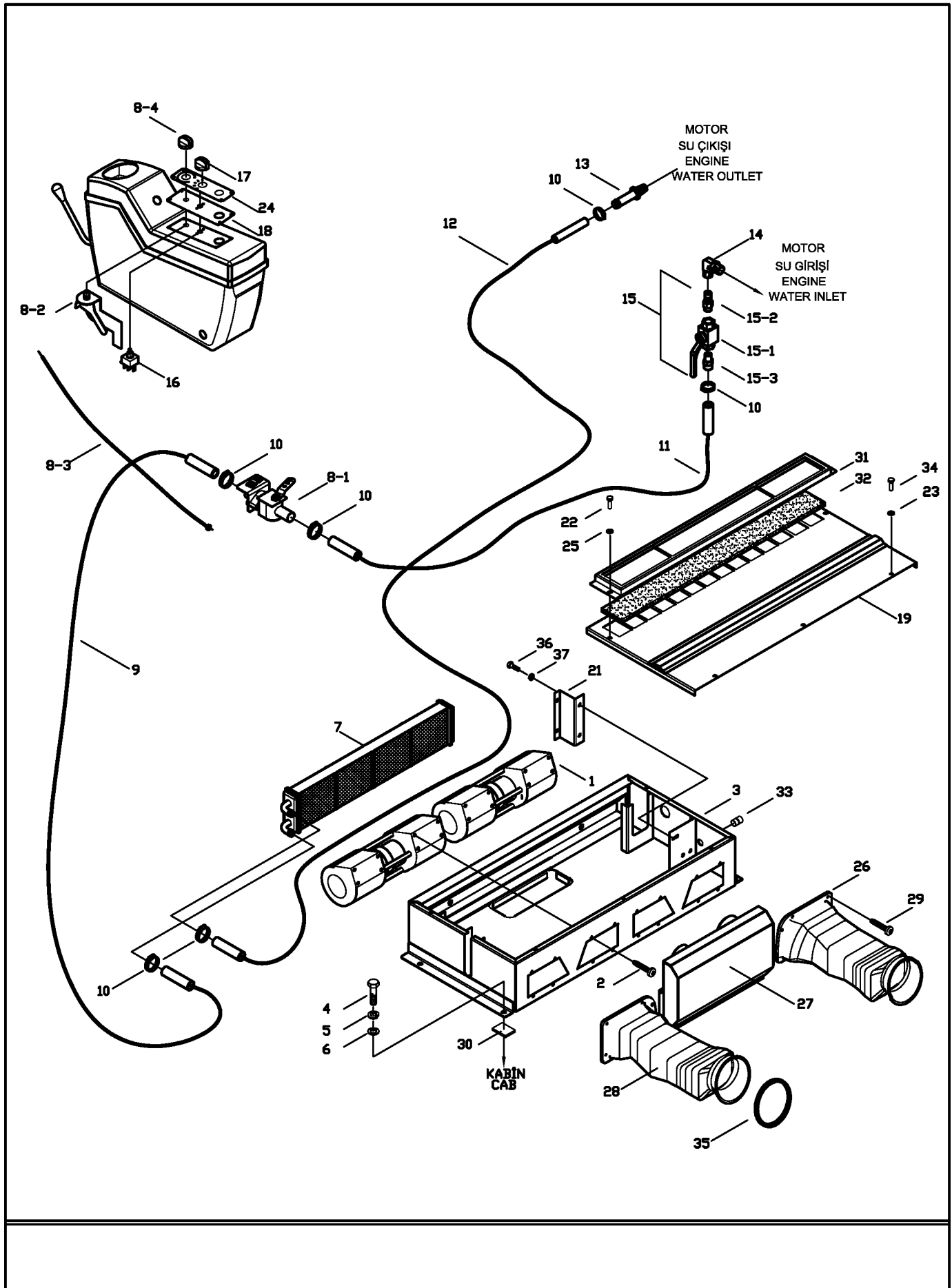
MOTOR KONTROL MONTAJI ENGINE CONTROL MOUNTING



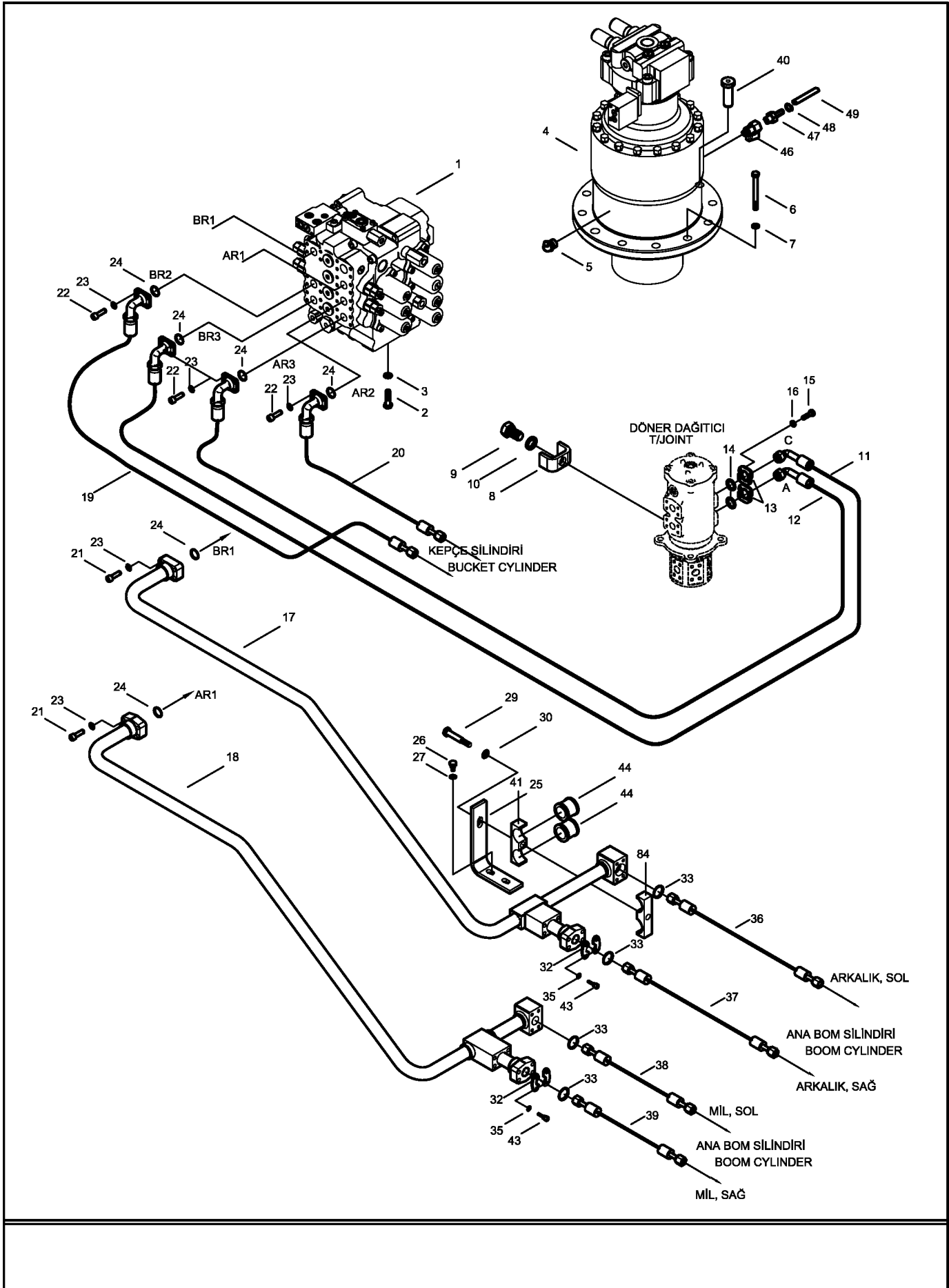
KLİMA MONTAJI AIRCONDITION MOUNTING



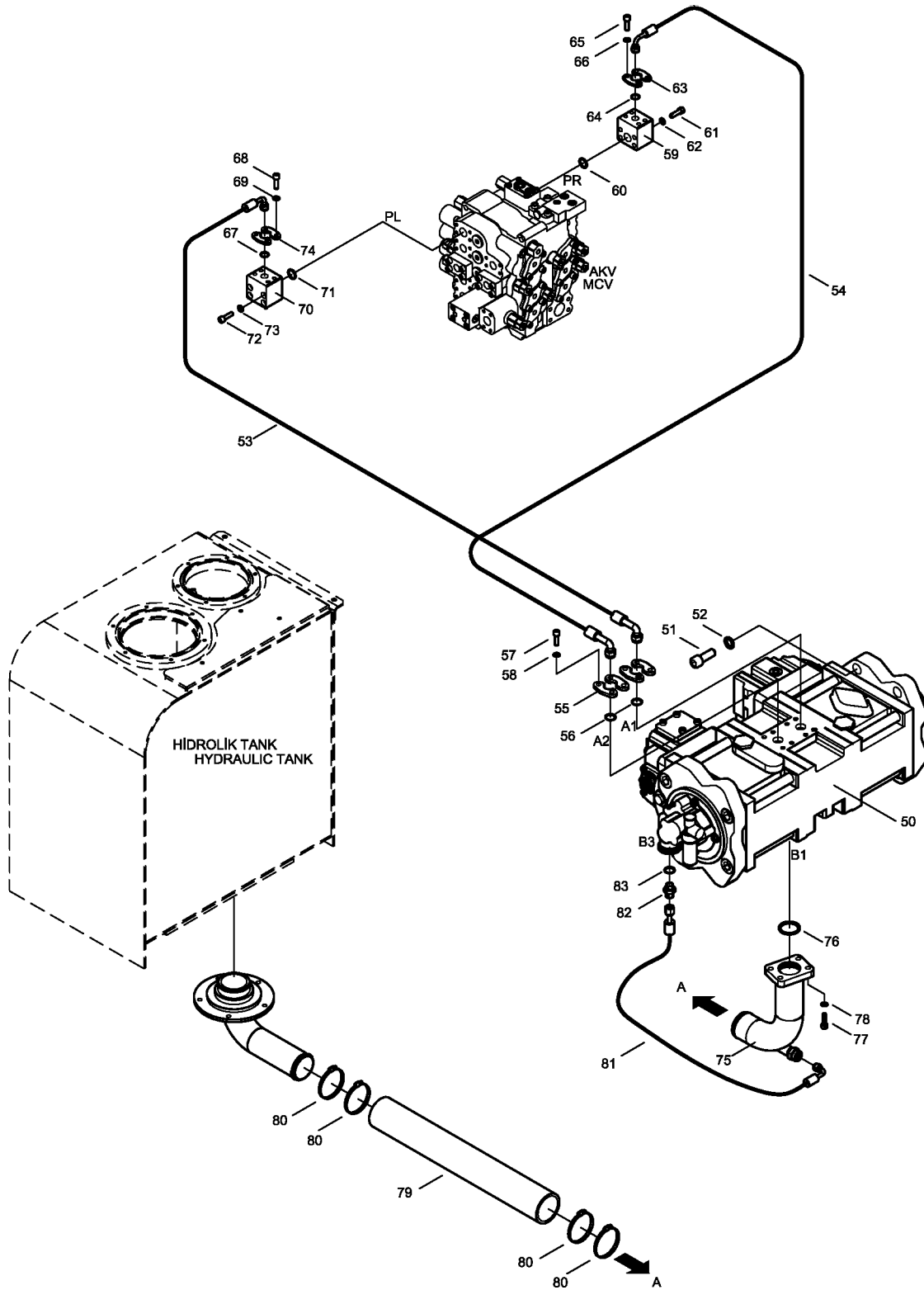
ISITICI MONTAJI HEATER MOUNTING



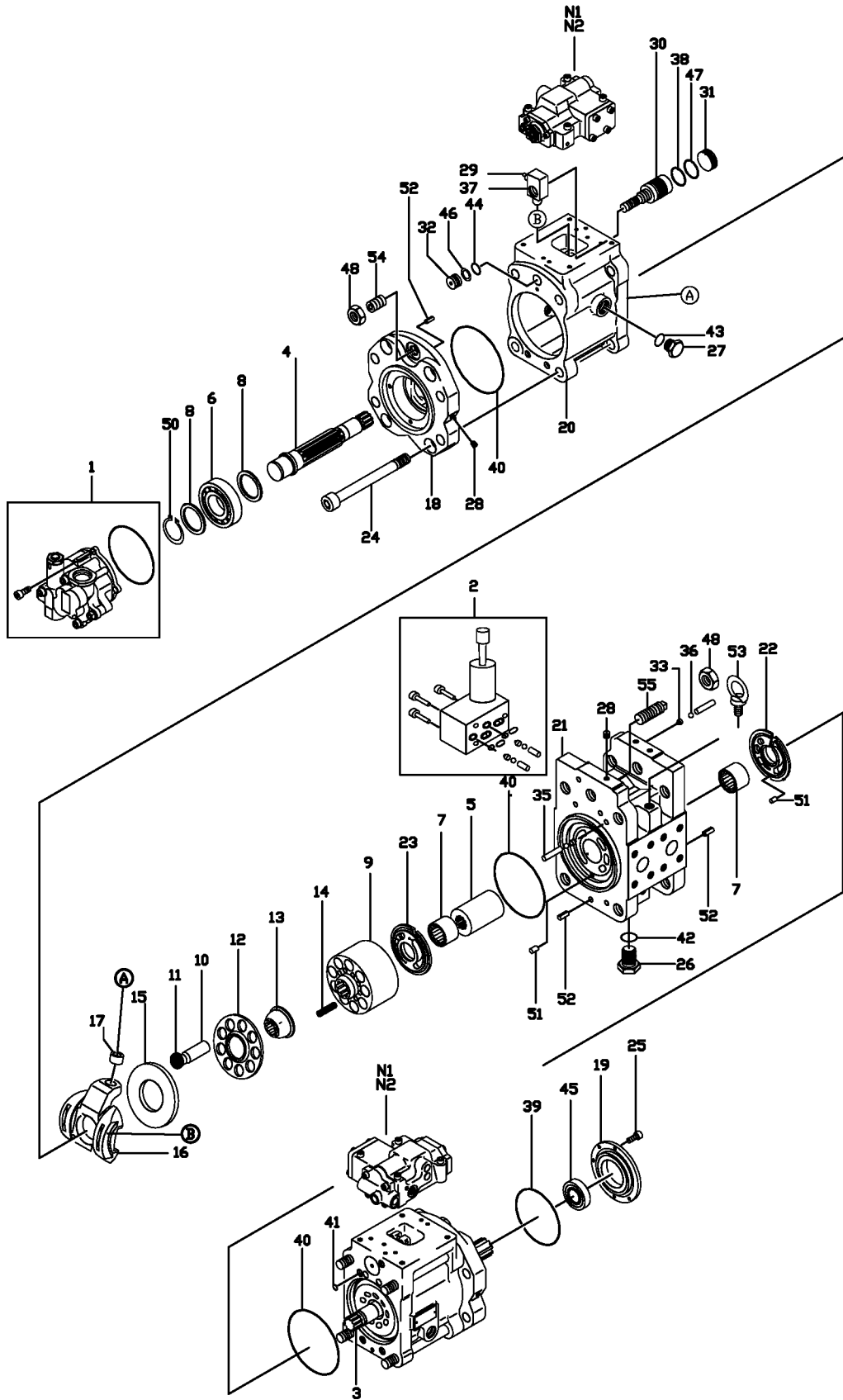
ANA HİDROLİK MONTAJI (SAĞ-1) MAIN PIPING MOUNTING (R/H-1)



ANA HİDROLİK MONTAJI (SAĞ-2) MAIN PIPING MOUNTING (R/H-2)

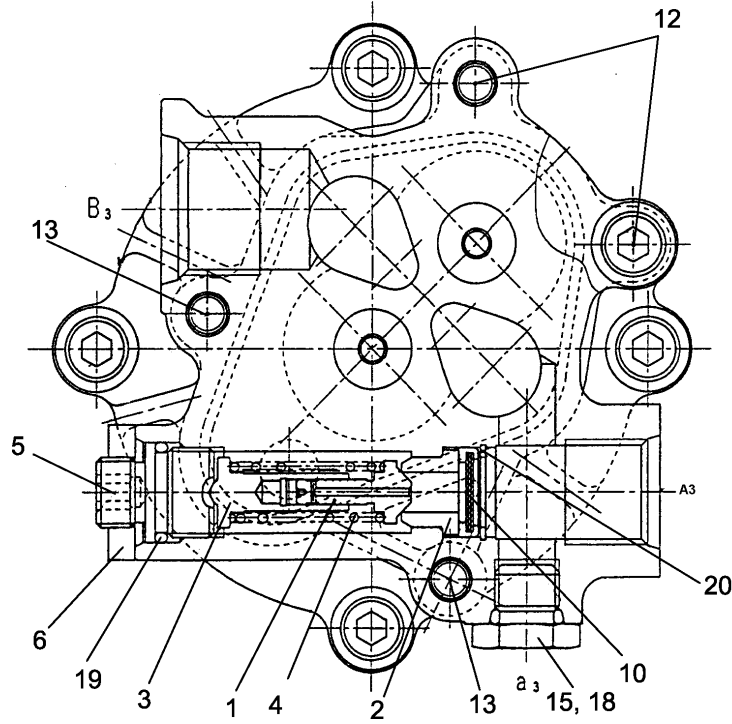
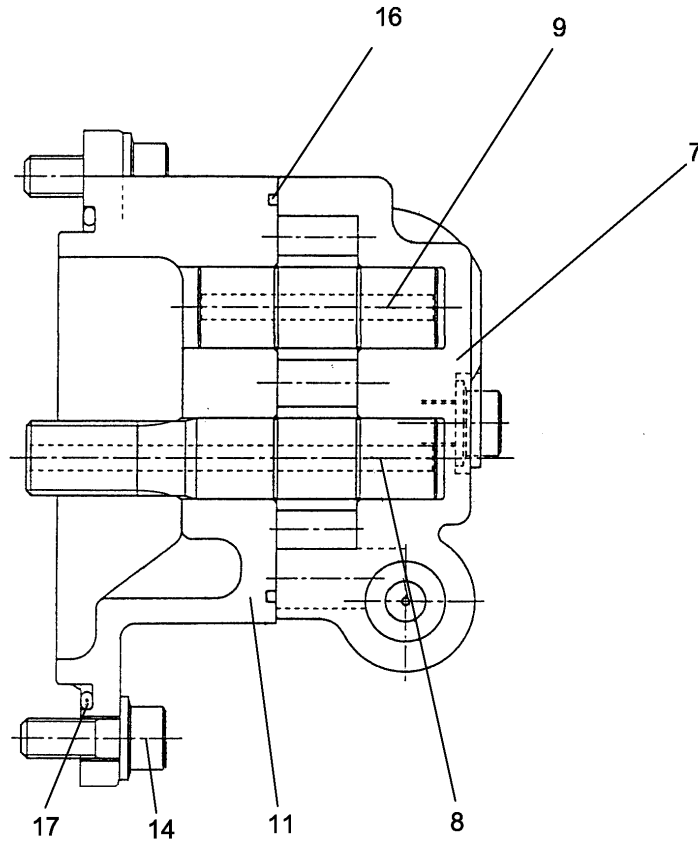


HIDROLİK POMPA HYDRAULIC PUMP



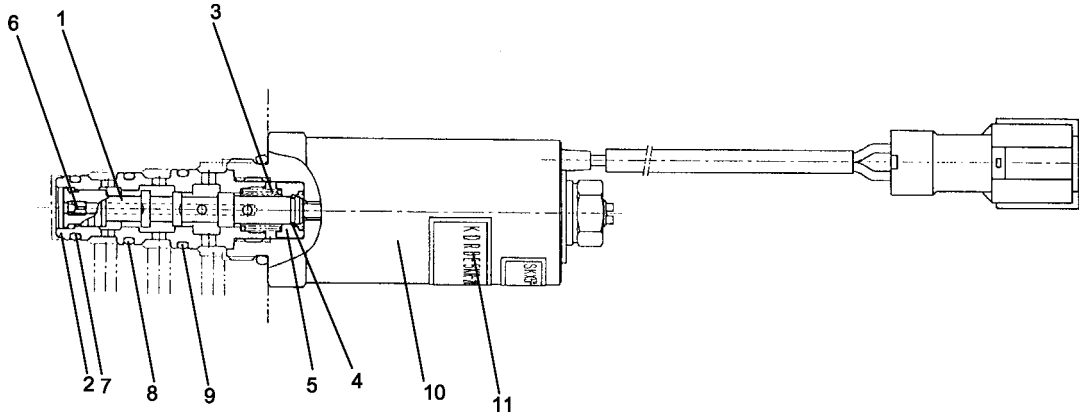
343005-00

DİŞLİ POMPASI GEAR PUMP



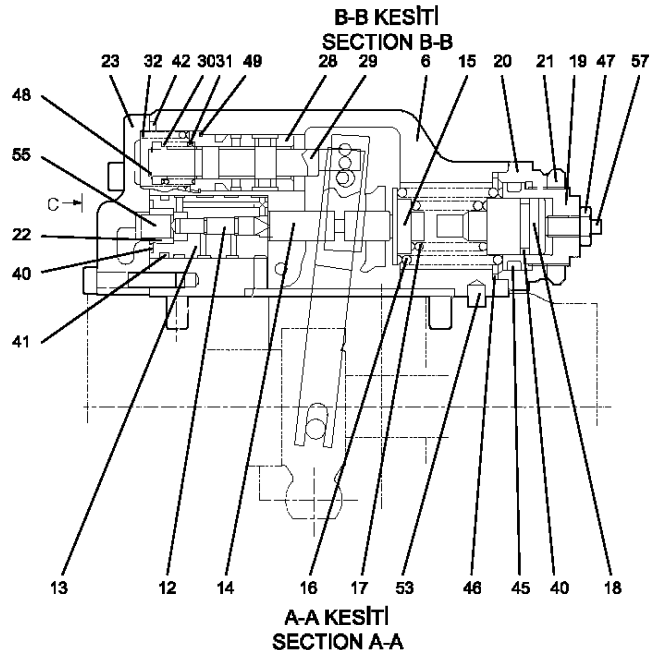
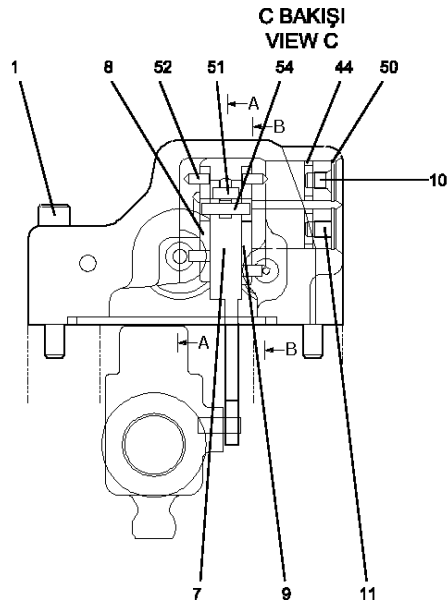
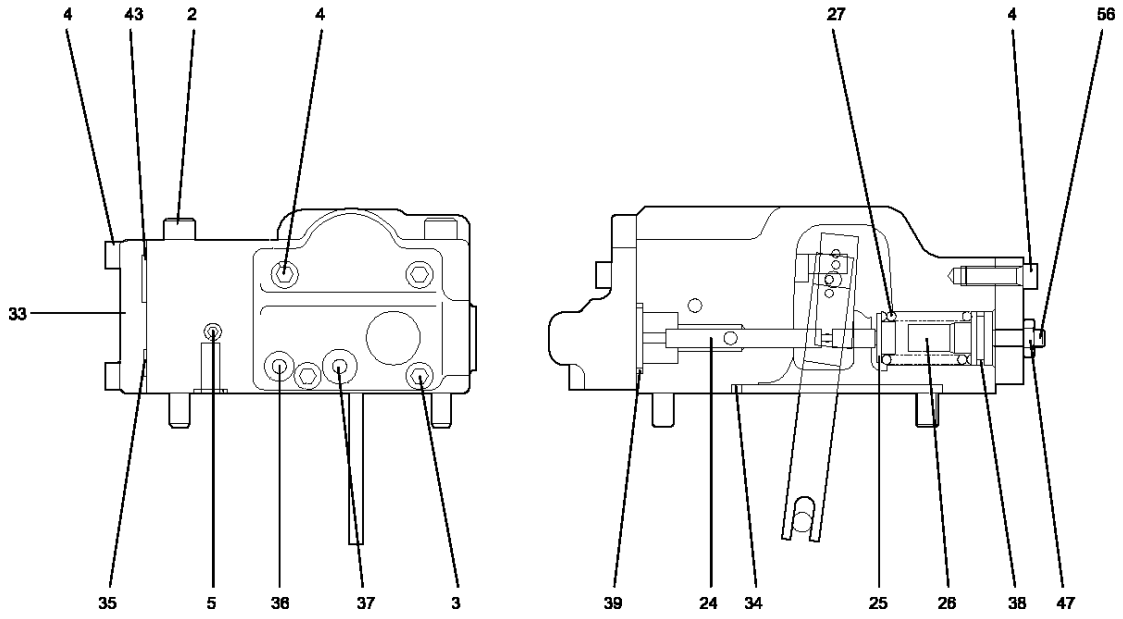
343006-00

ORANSAL BASINÇ KONTROL VALFİ PROPORTIONAL REDUCING VALVE

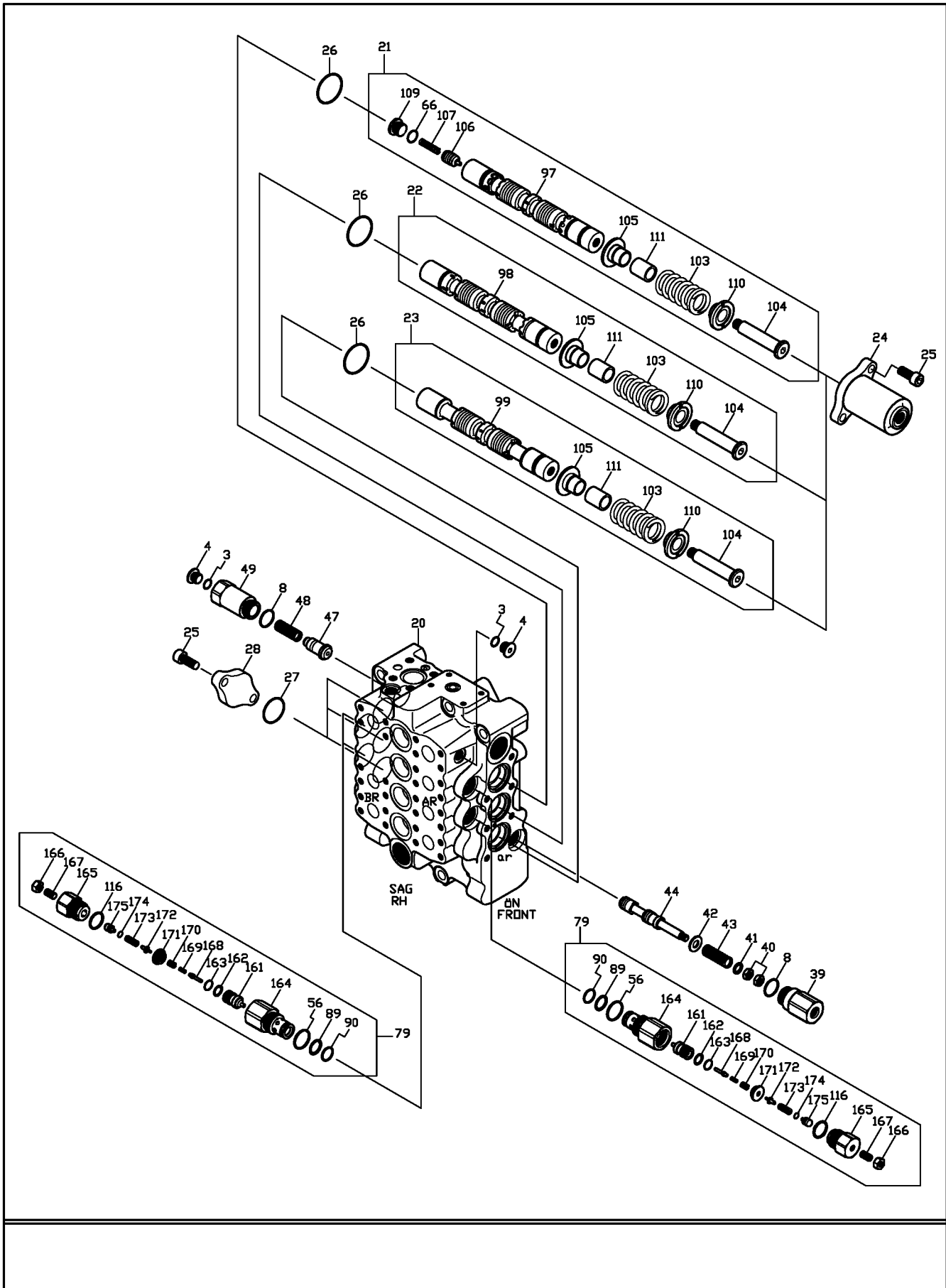


343007-00

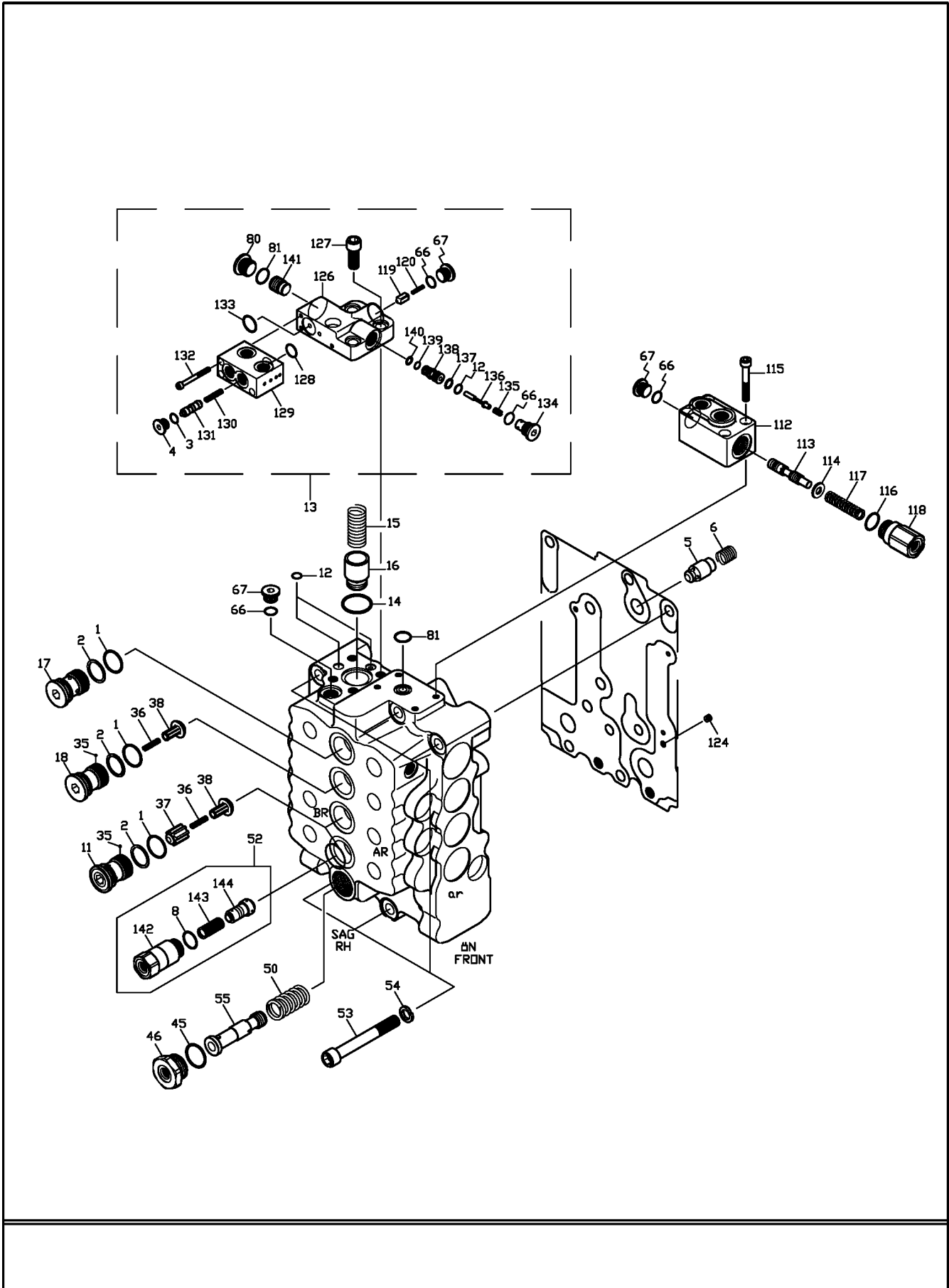
POMPA REGÜLATÖRÜ PUMP REGULATOR



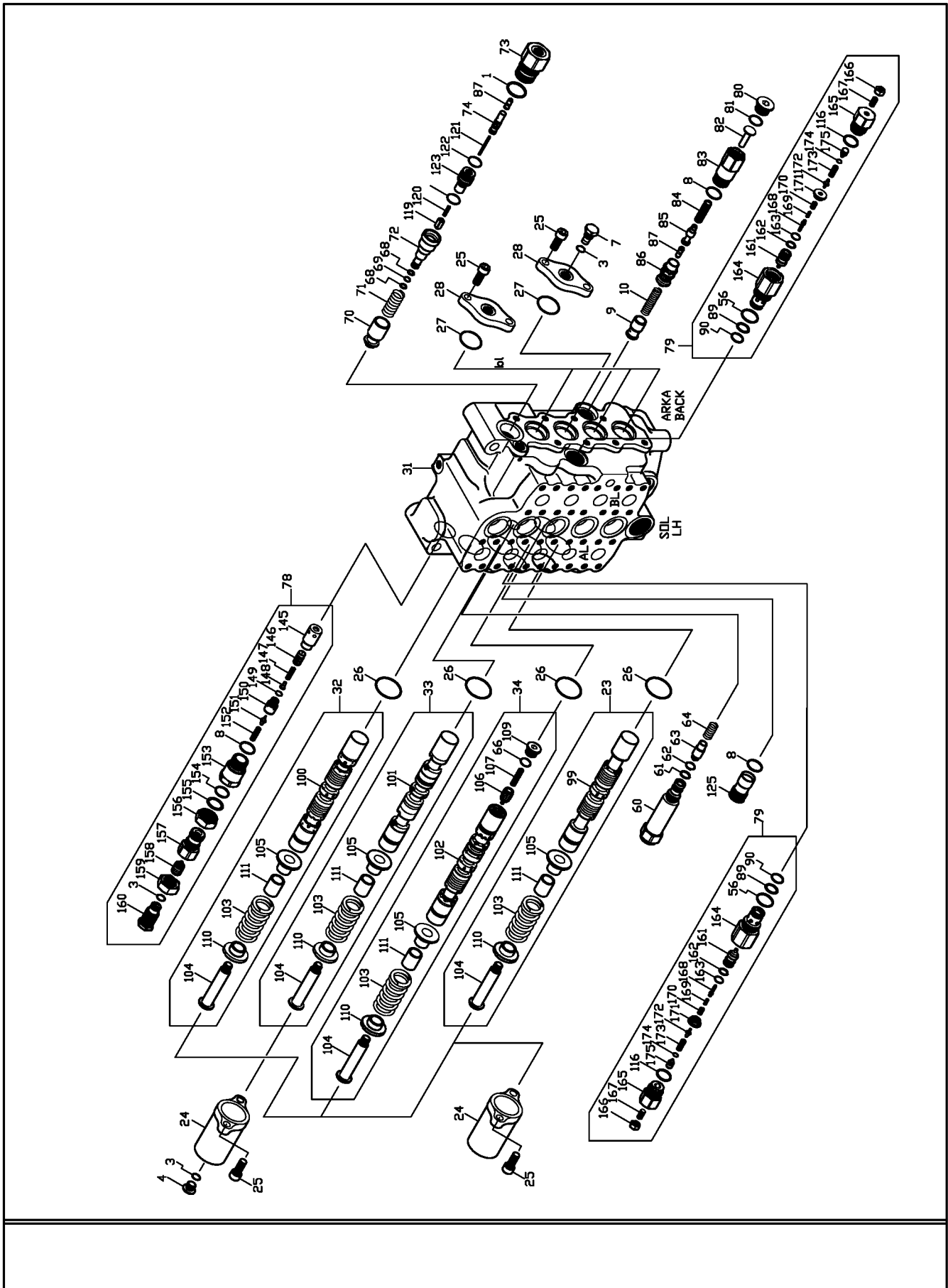
AKV (1)
MCV (1)



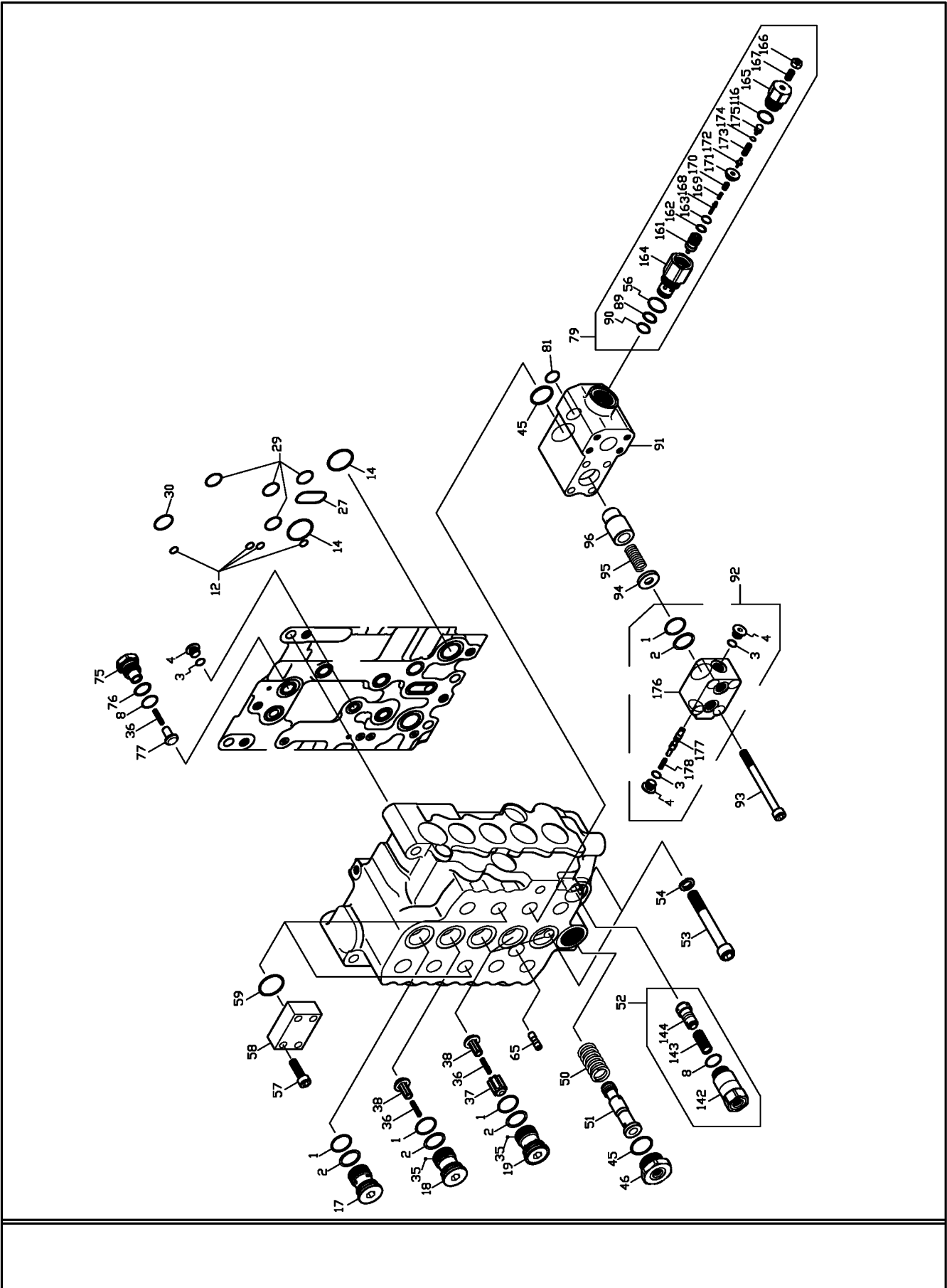
AKV (2)
MCV (2)



AKV (3)
MCV (3)

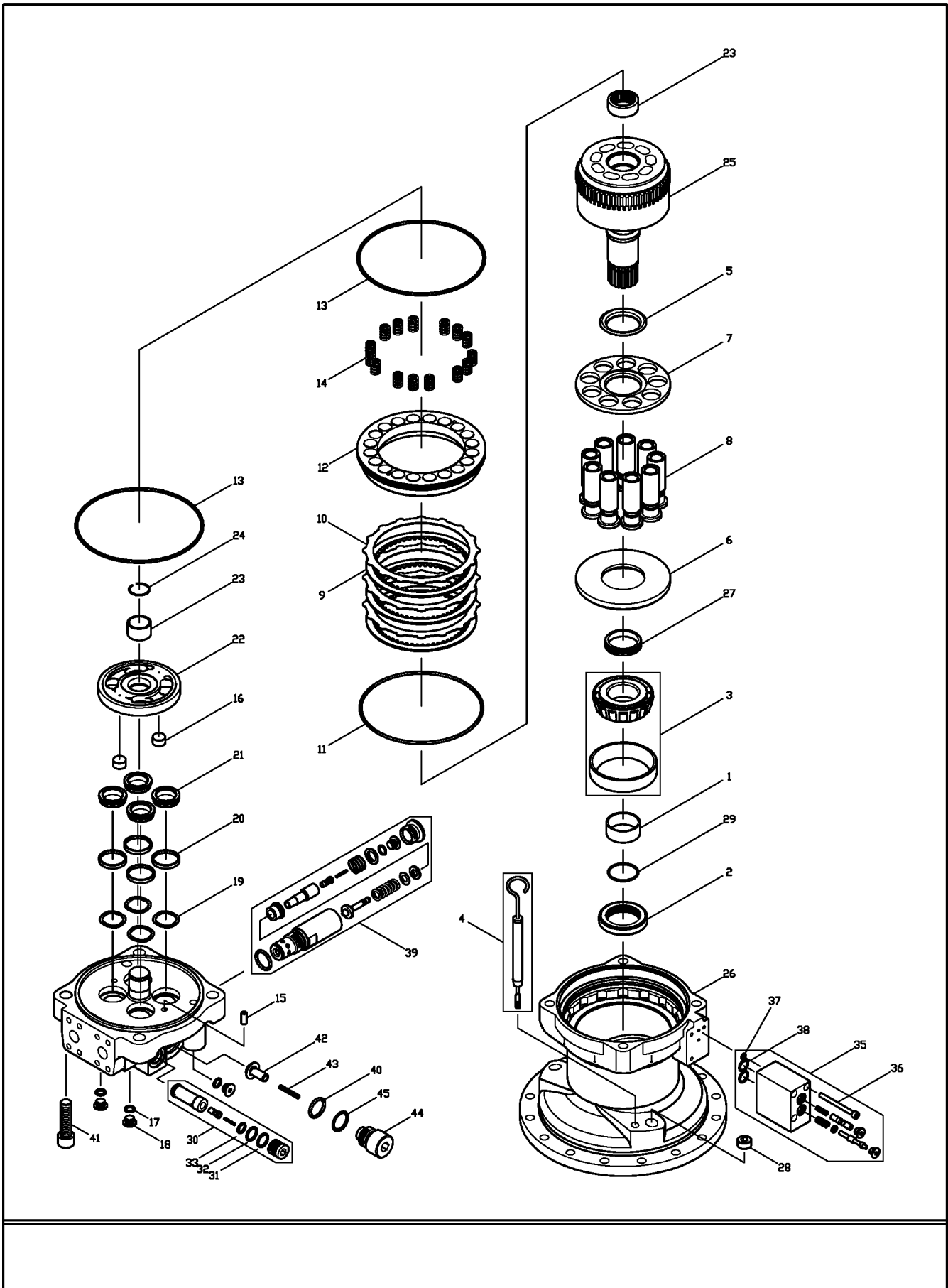


AKV (4)
MCV (4)



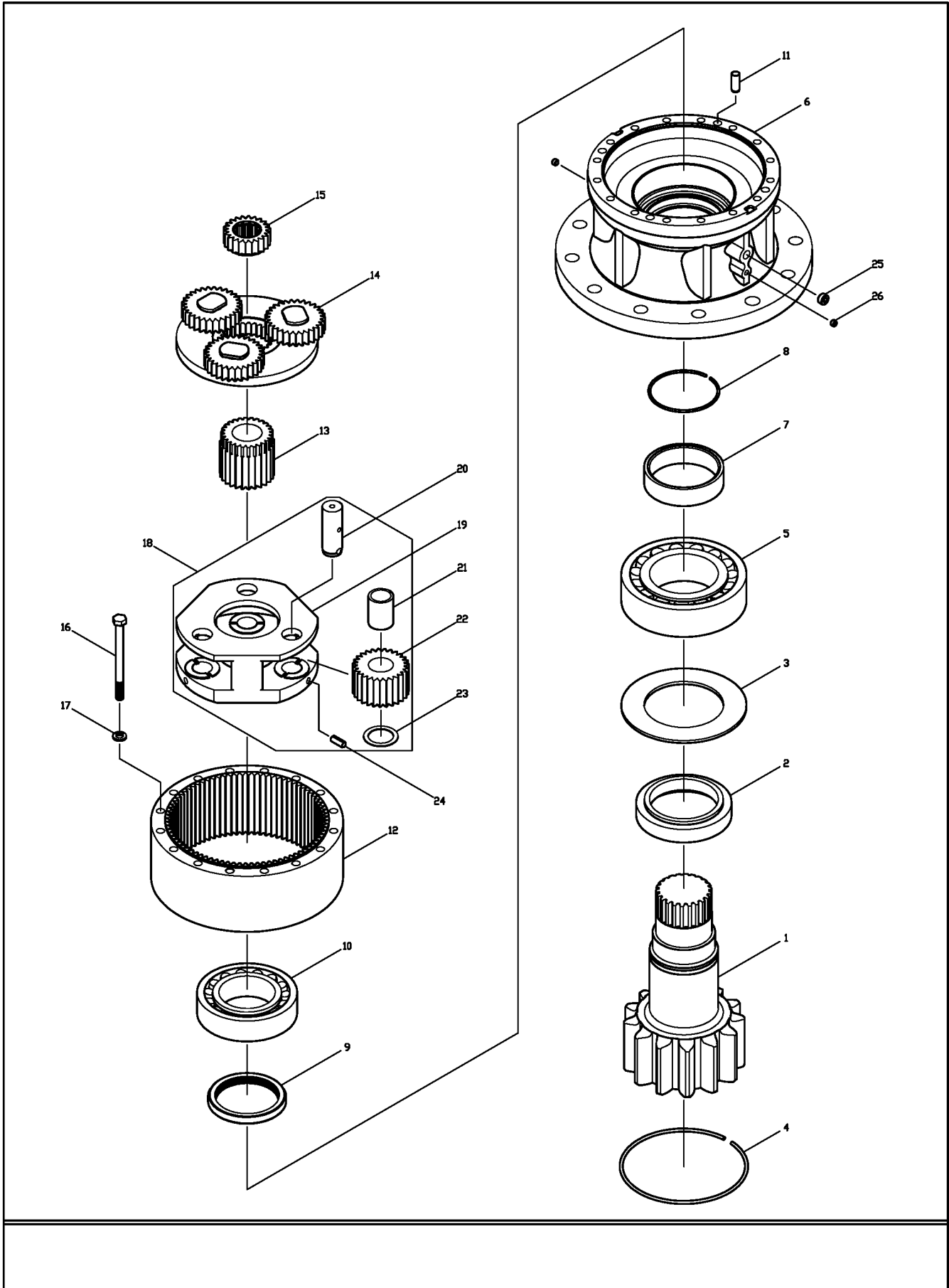
343012-00

DÖNÜŞ MOTORU - DÖNDÜRME ÜNİTESİ HYDRAULIC OIL MOTOR - SWING UNIT



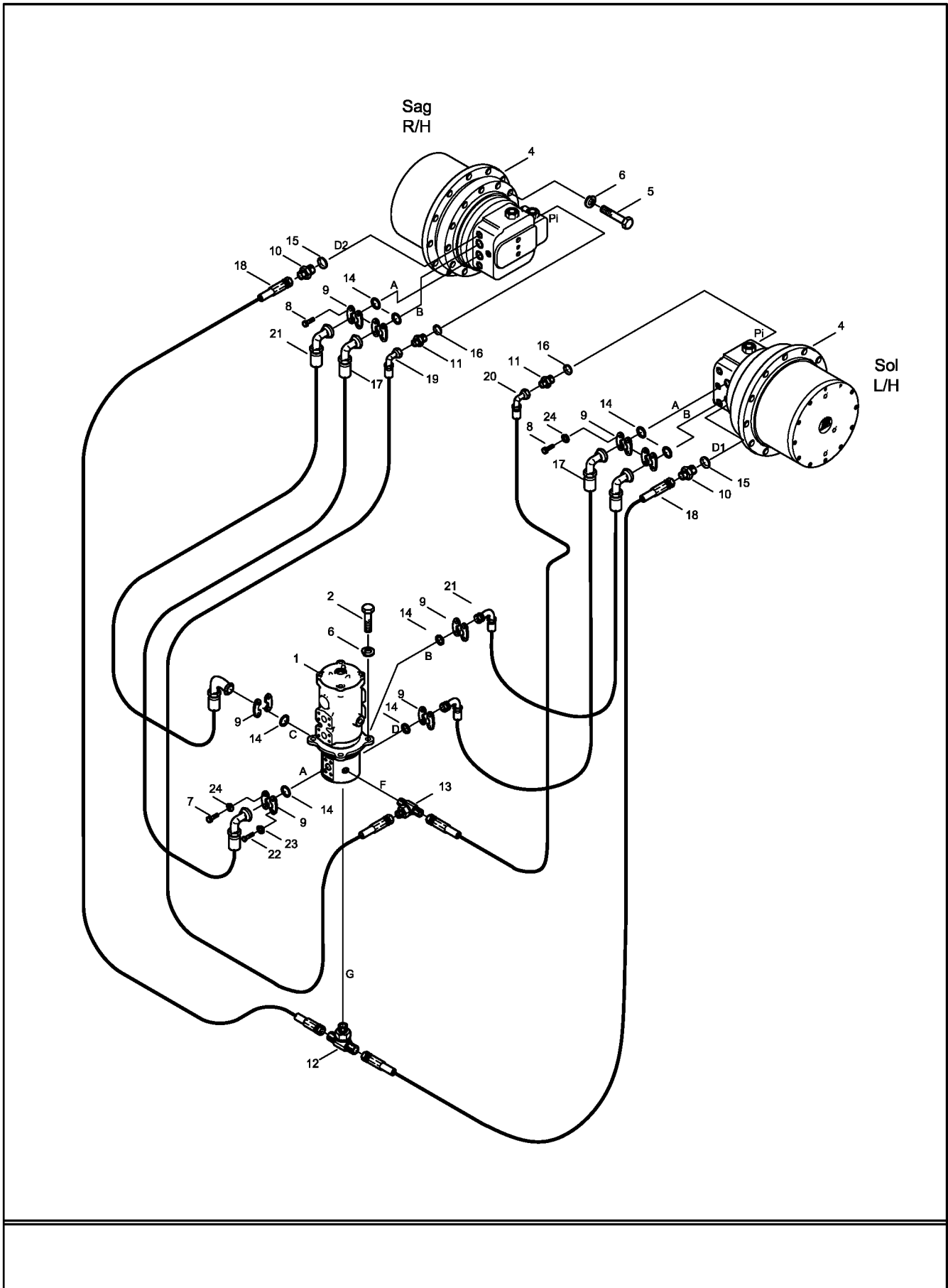
343013-00

REDÜKSİYON DİŞLİSİ - DÖNDÜRME ÜNİTESİ REDUCTION GEAR - SWING UNIT

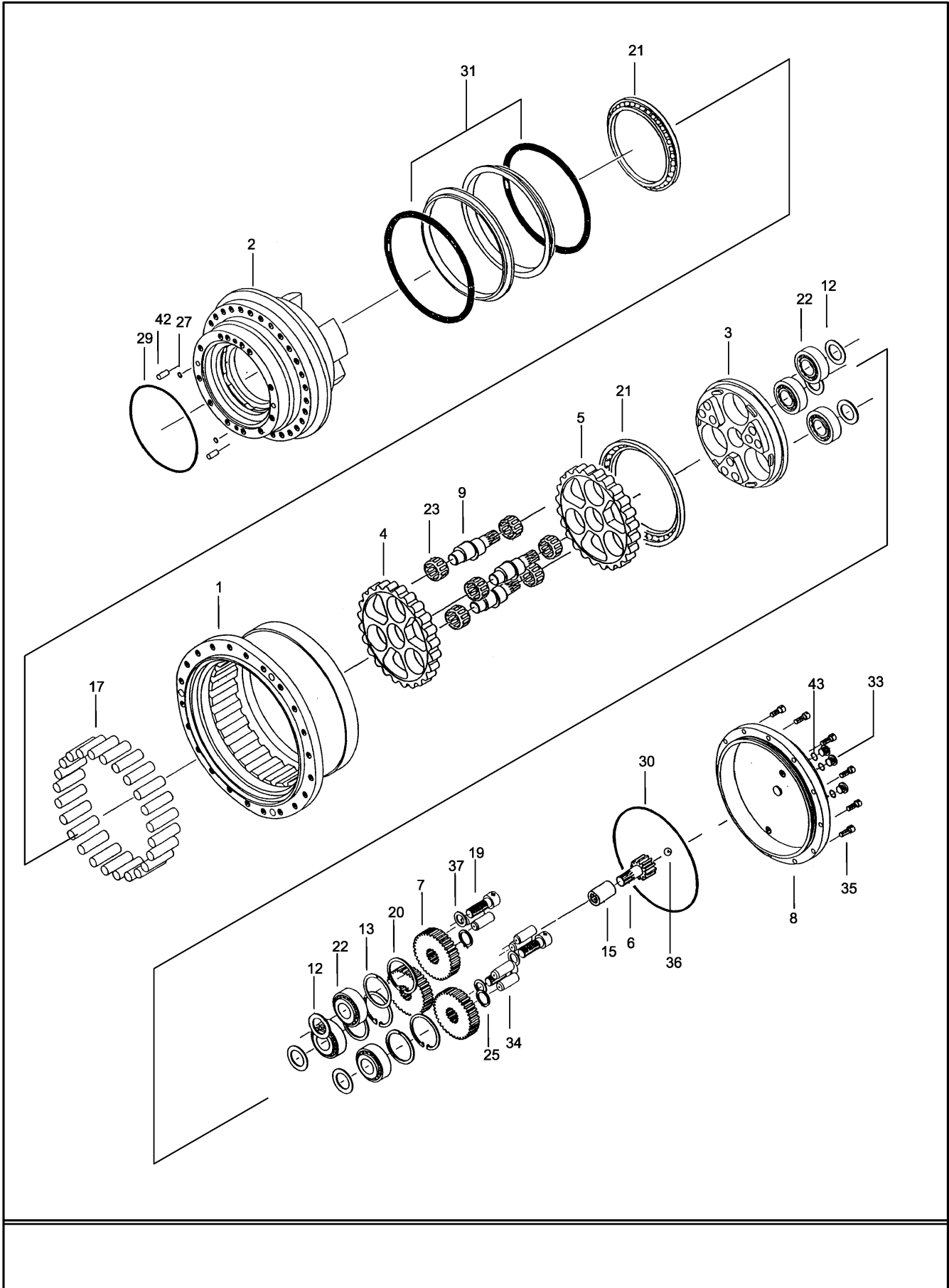


343101-00

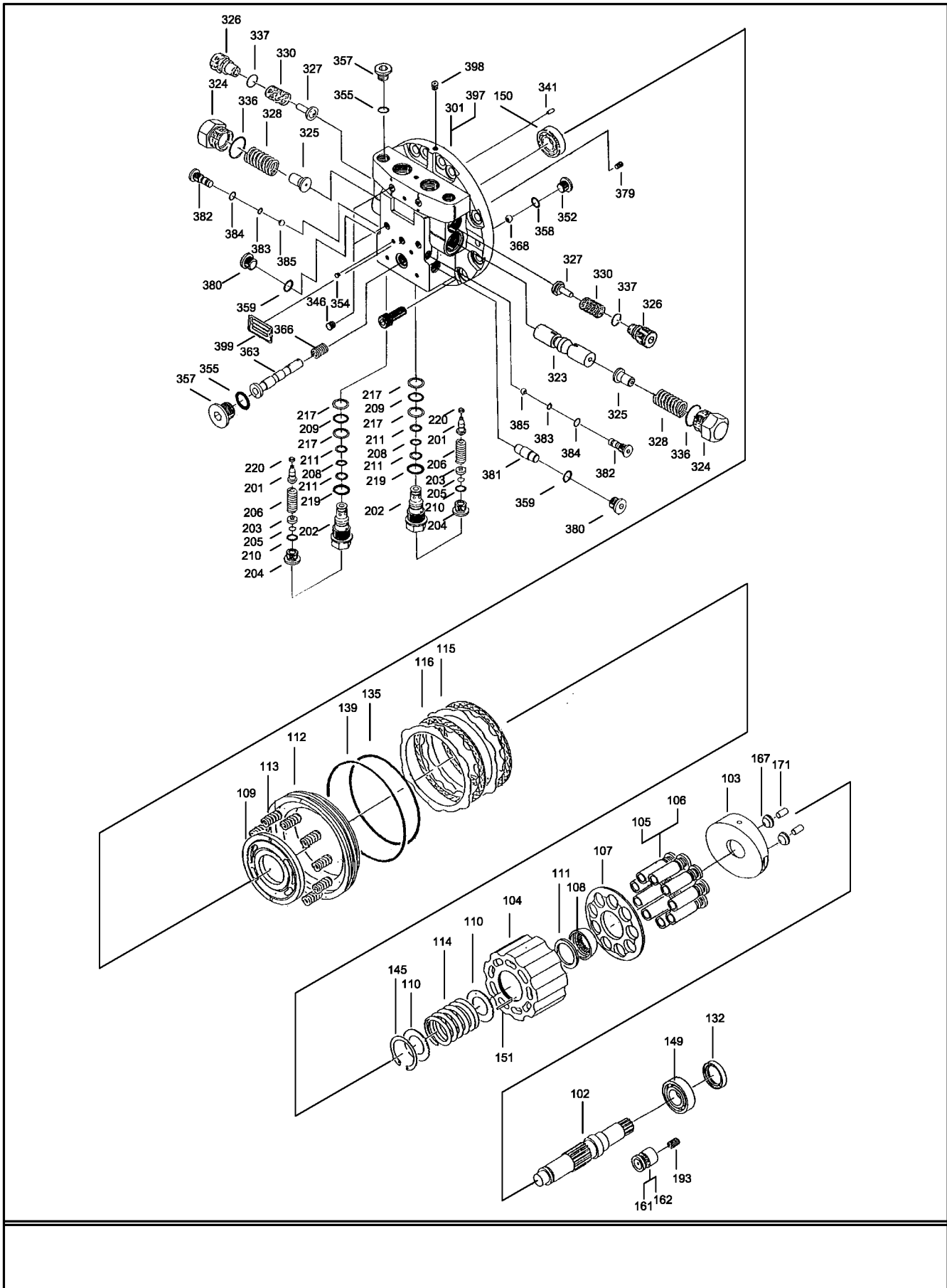
ALT ŞASE HİDROLİK AKSAM MONTAJI LOWER PIPING MOUNTING



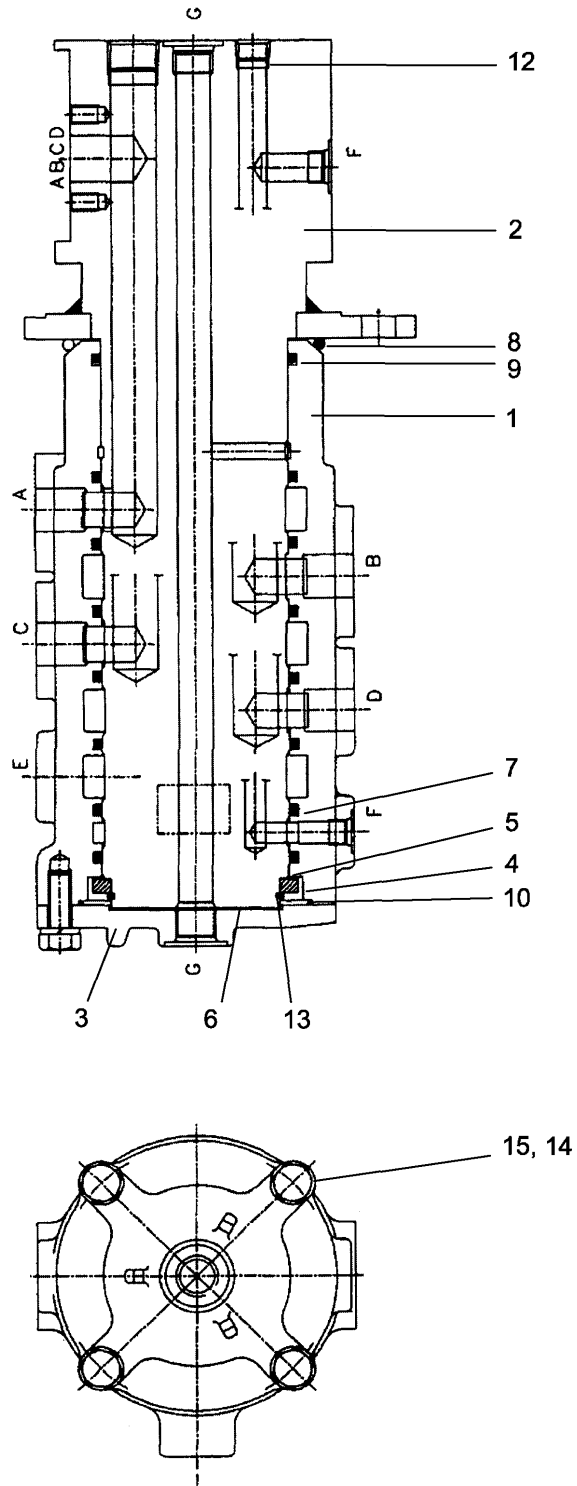
YÜRÜYÜŞ MOTORU (1) TRAVEL MOTOR (1)



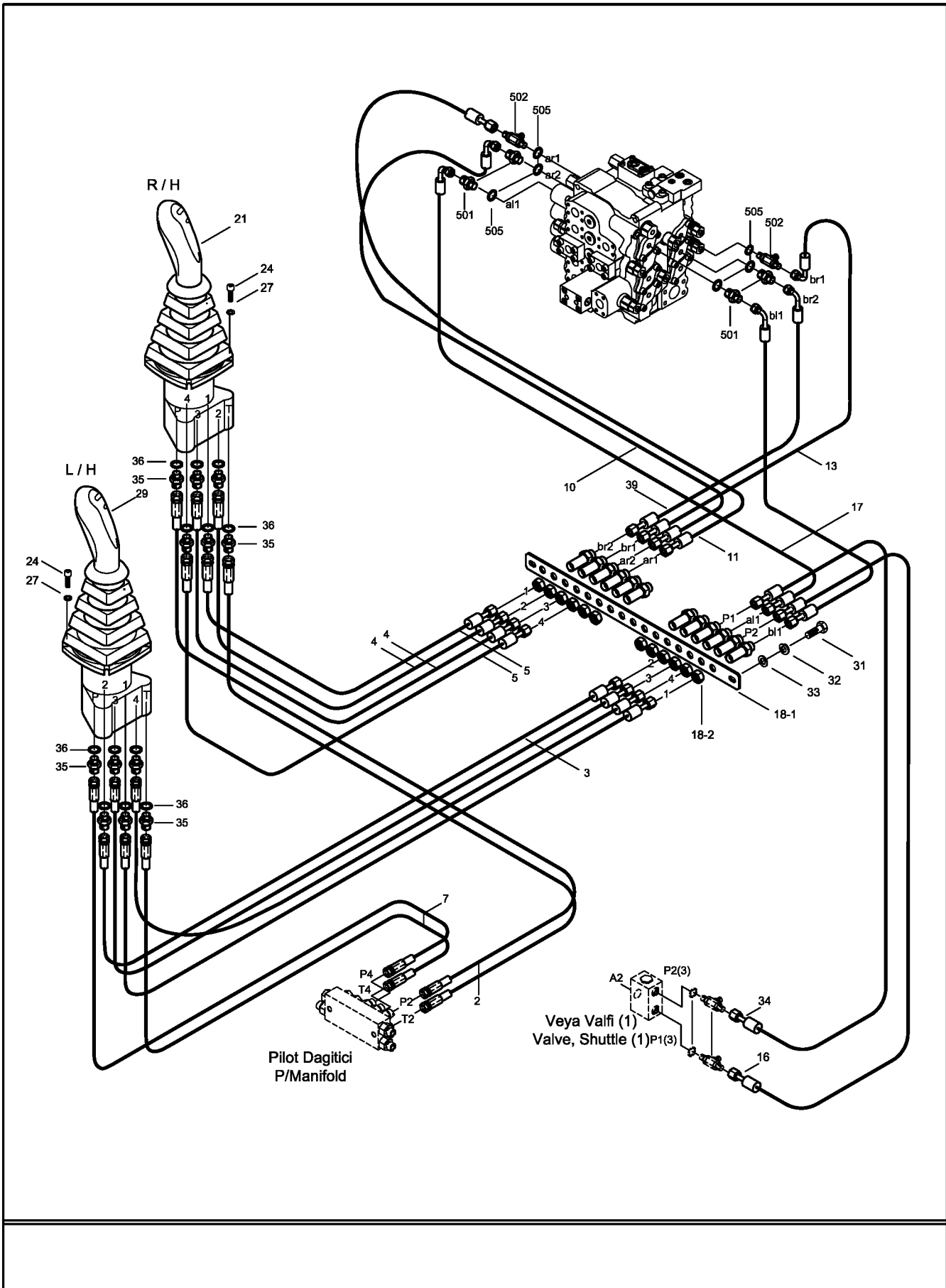
YÜRÜYÜŞ MOTORU (2) TRAVEL MOTOR (2)



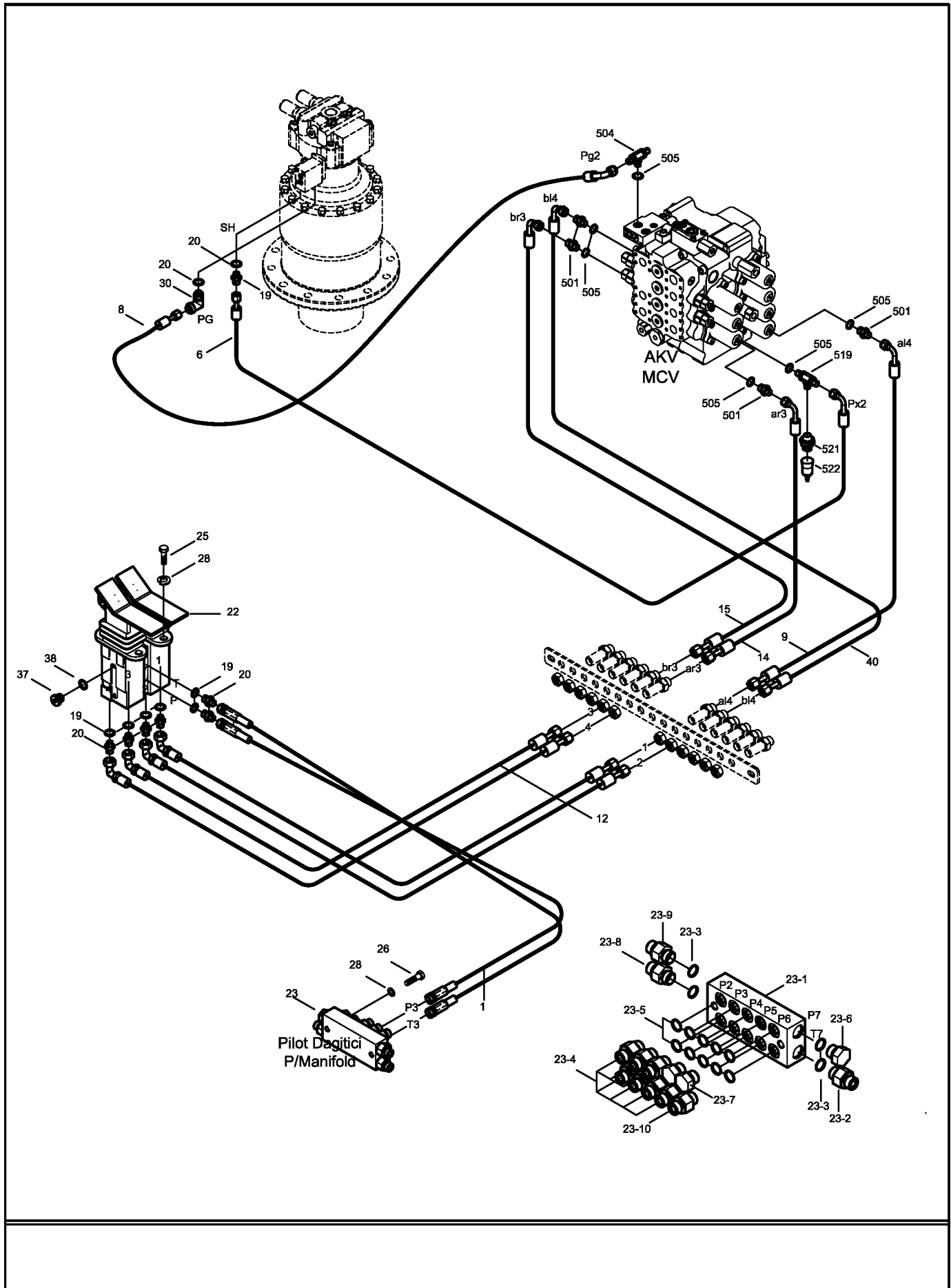
DÖNER DAĞITICI TURNING JOINT



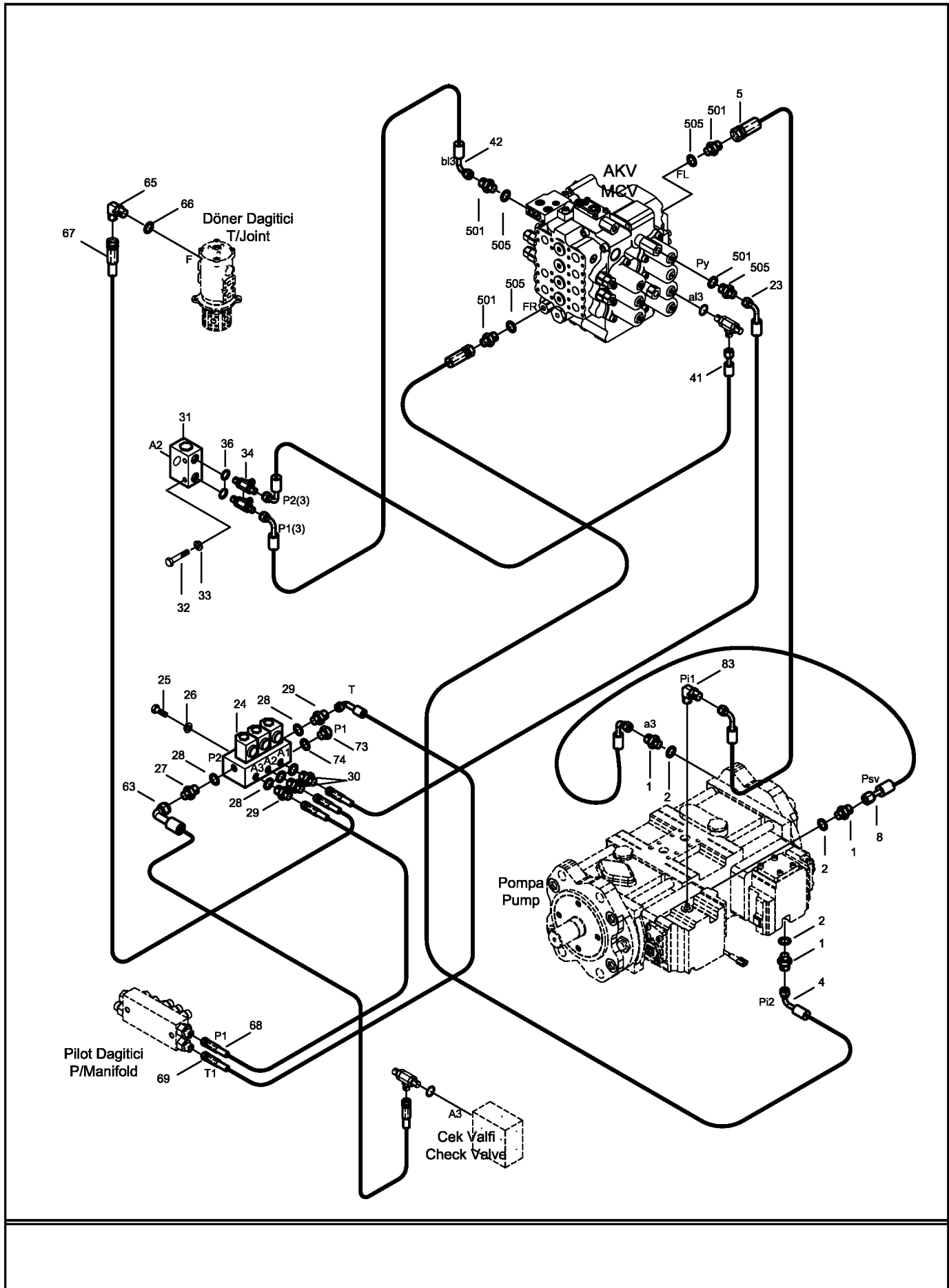
PILOT DEVRE MONTAJI 1 (1)
PILOT PIPING MOUNTING 1 (1)



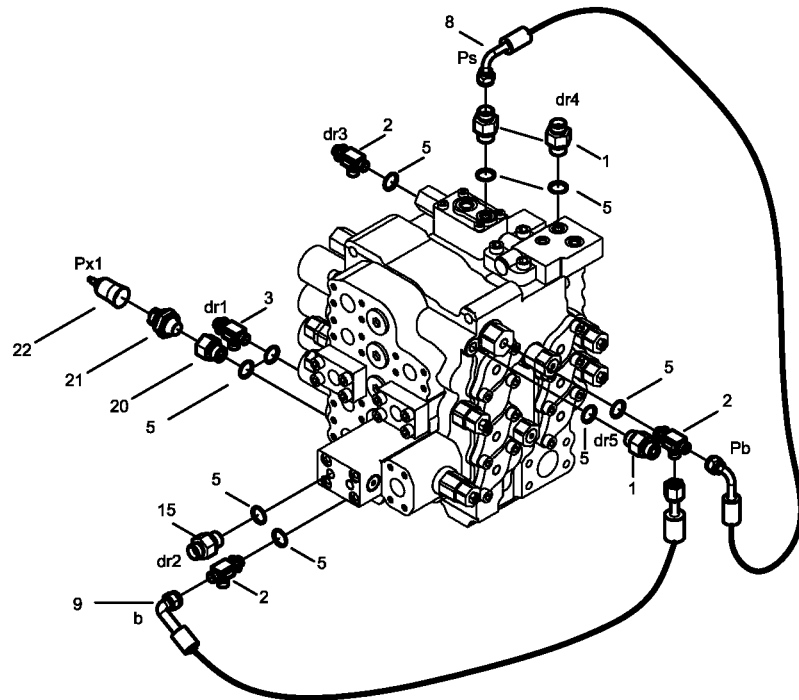
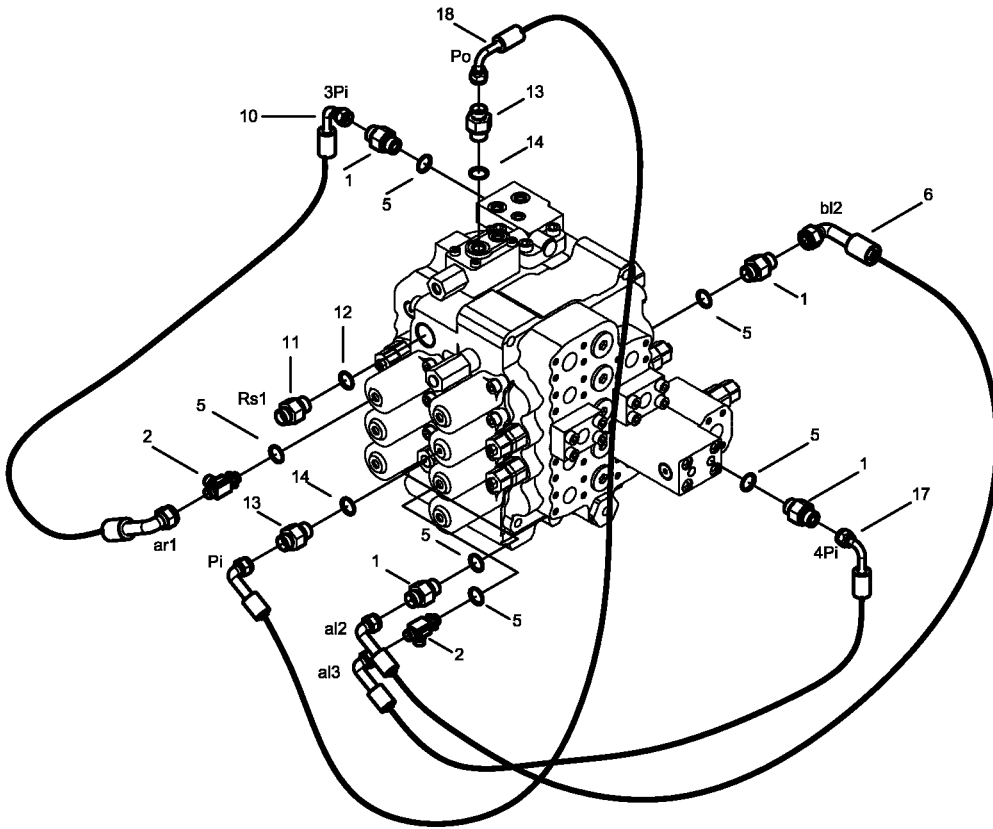
PİLOT DEVRE MONTAJI 1 (2) PILOT PIPING MOUNTING 1 (2)



PİLOT DEVRE MONTAJI 2 (1) PILOT PIPING MOUNTING 2 (1)

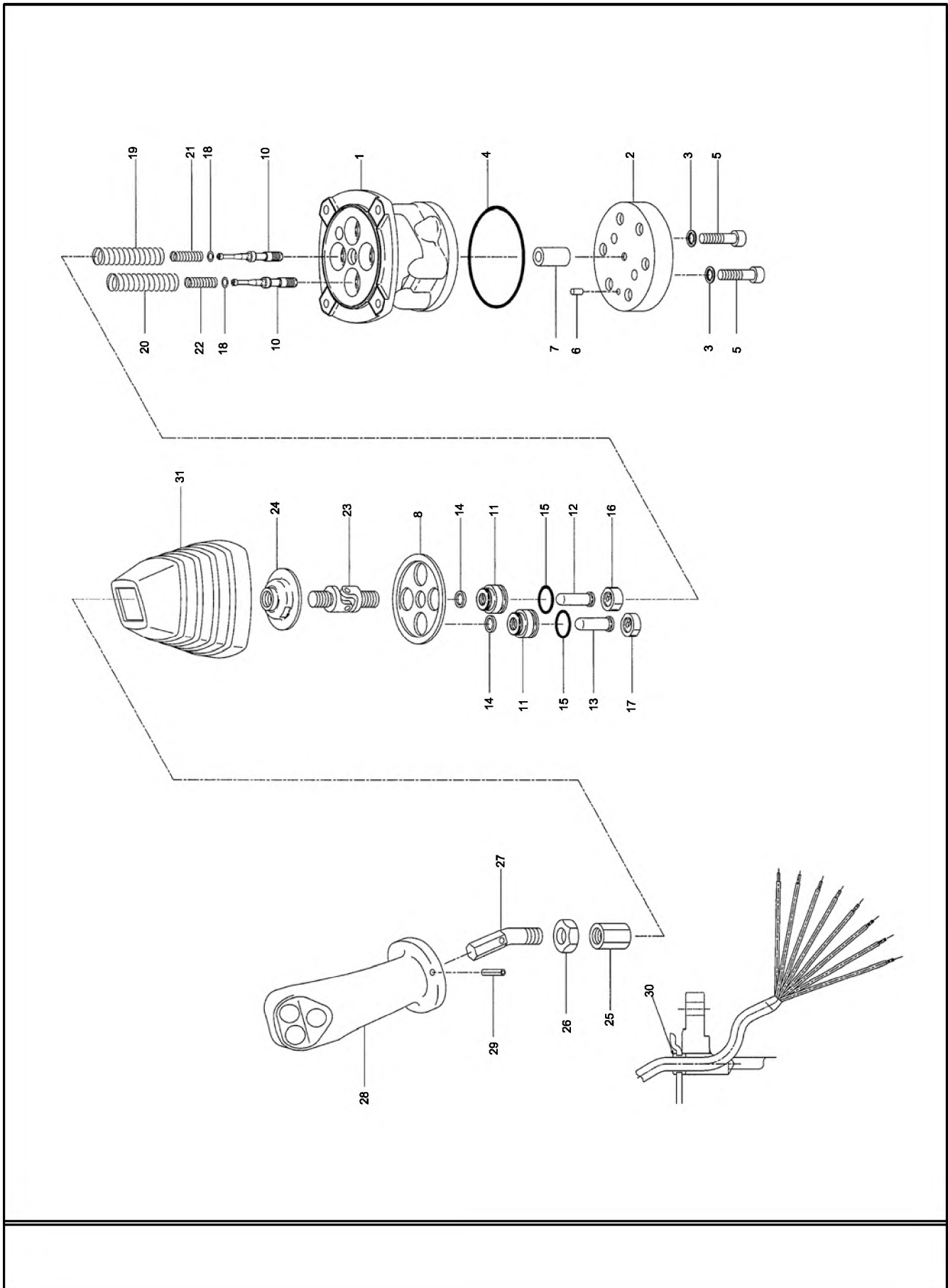


PİLOT DEVRE MONTAJI 3 PILOT PIPING MOUNTING 3

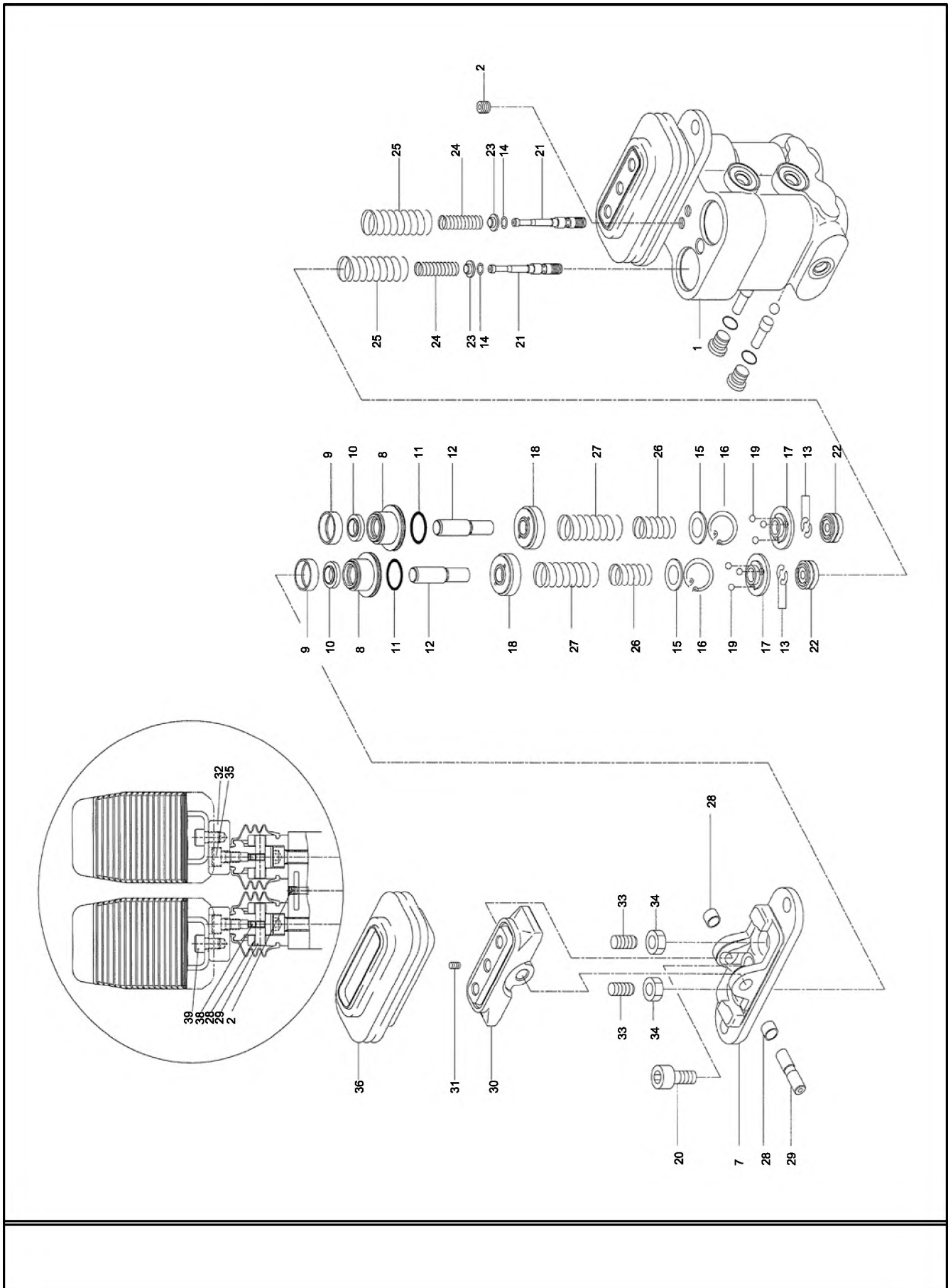


343206-00

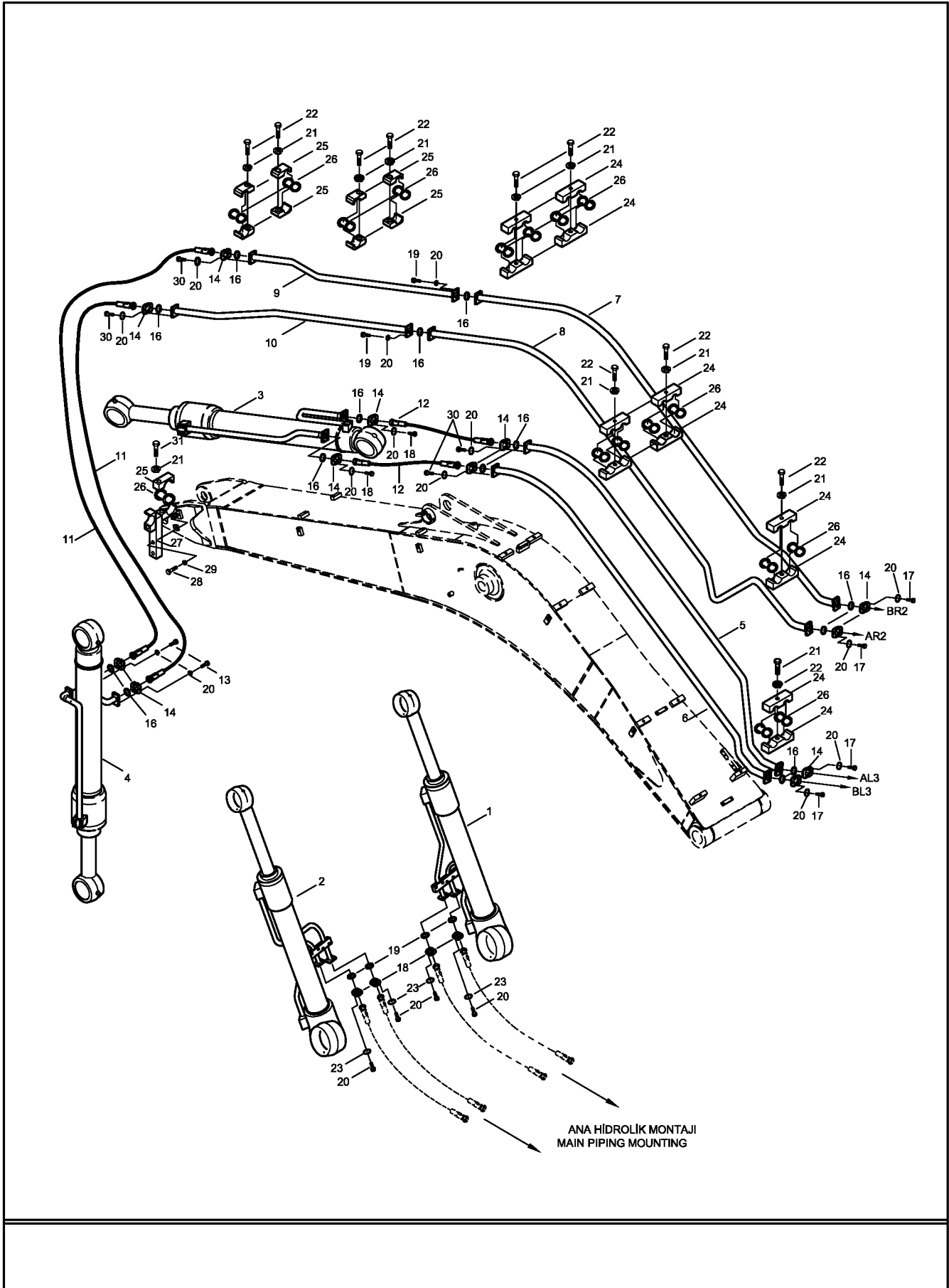
JOİSTİK (SAĞ/SOL) REMOTE CONTROL VALVE (R/L)



PEDAL PEDAL

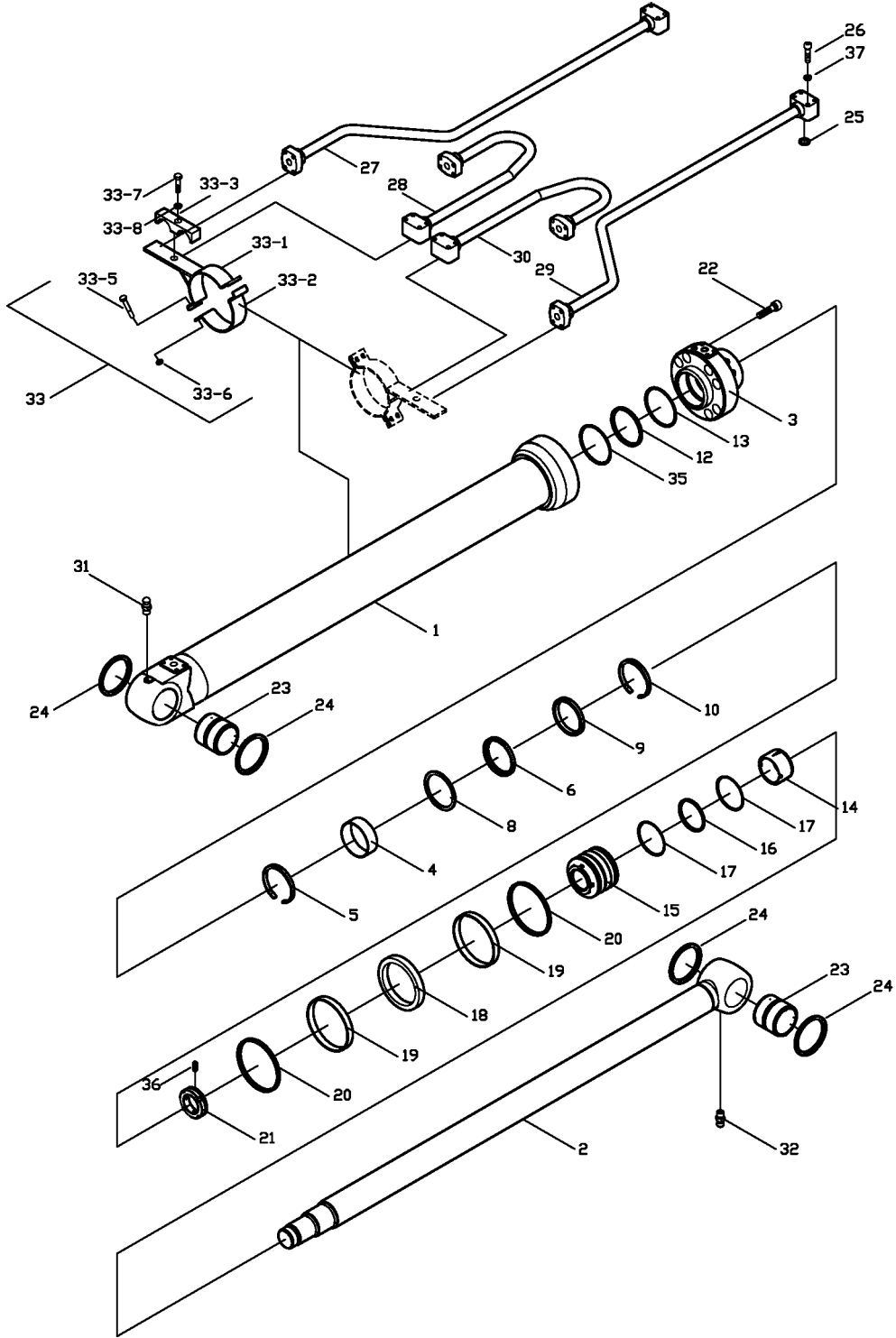


ATAÇMAN TESİSATI ATTACHMENT PIPING

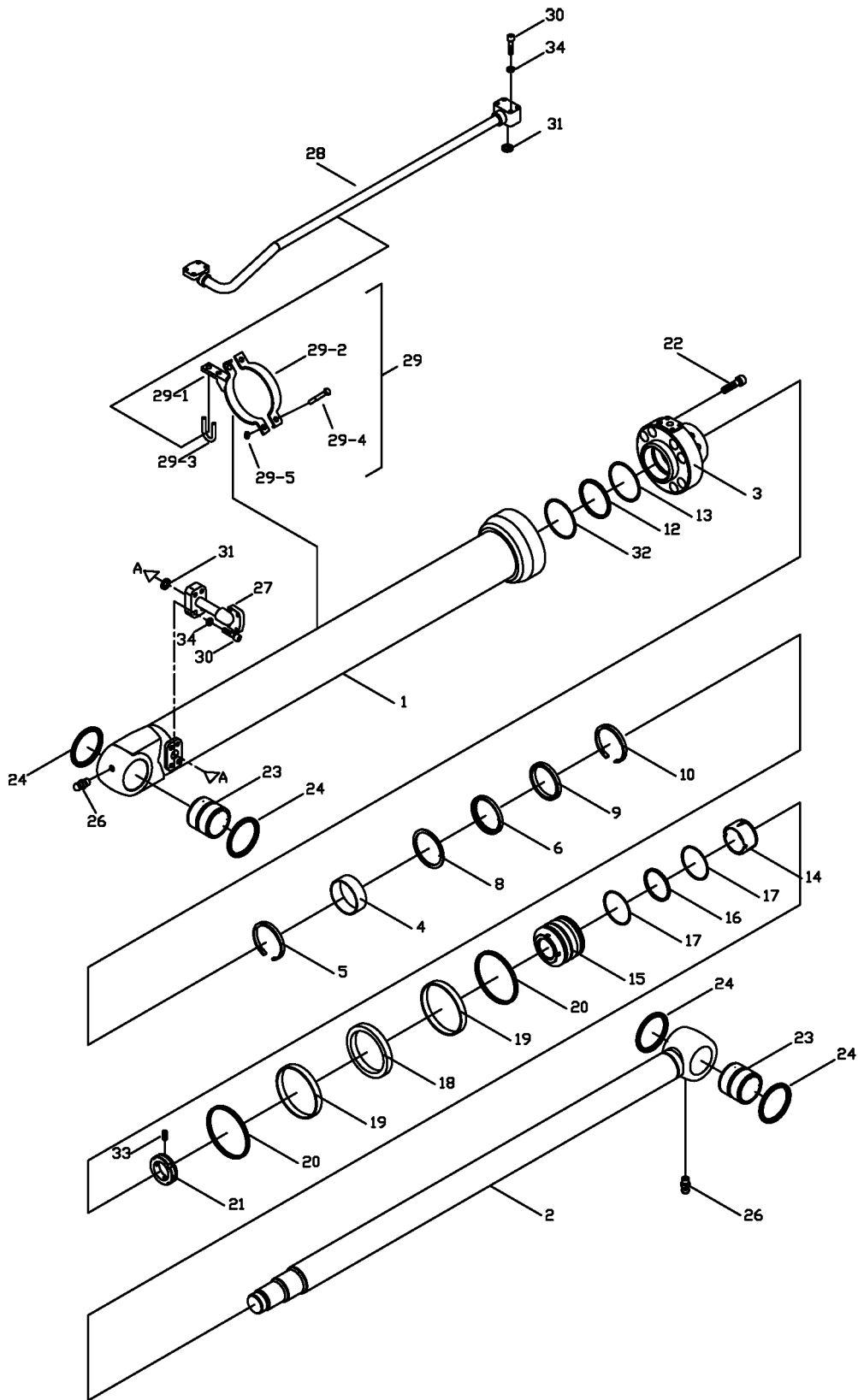


343302-00

ANA BOM SİLİNDİRİ (SAĞ/SOL) BOOM CYLINDER (R/L)

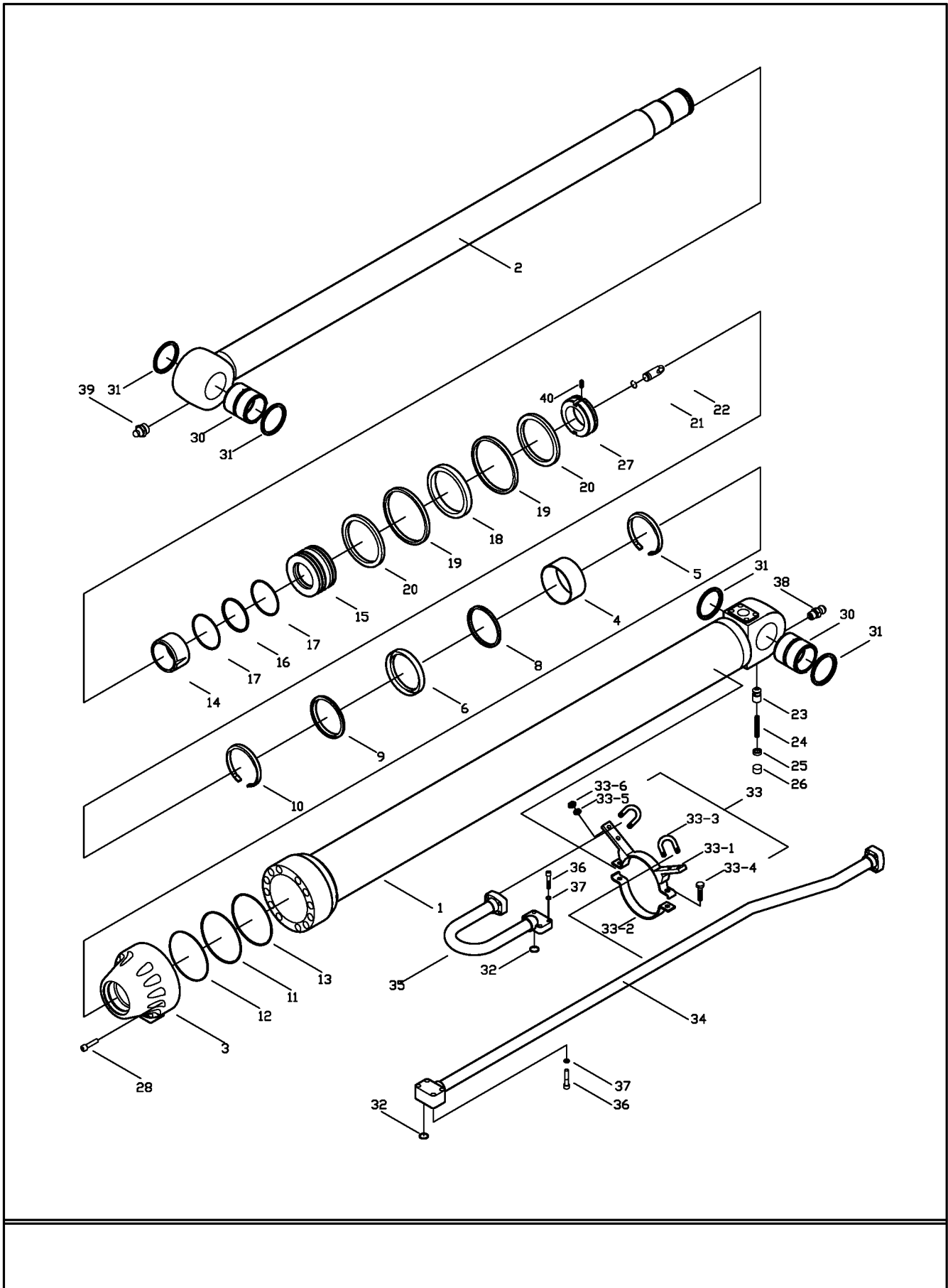


KEPÇE SİLİNDİRİ BUCKET CYLINDER



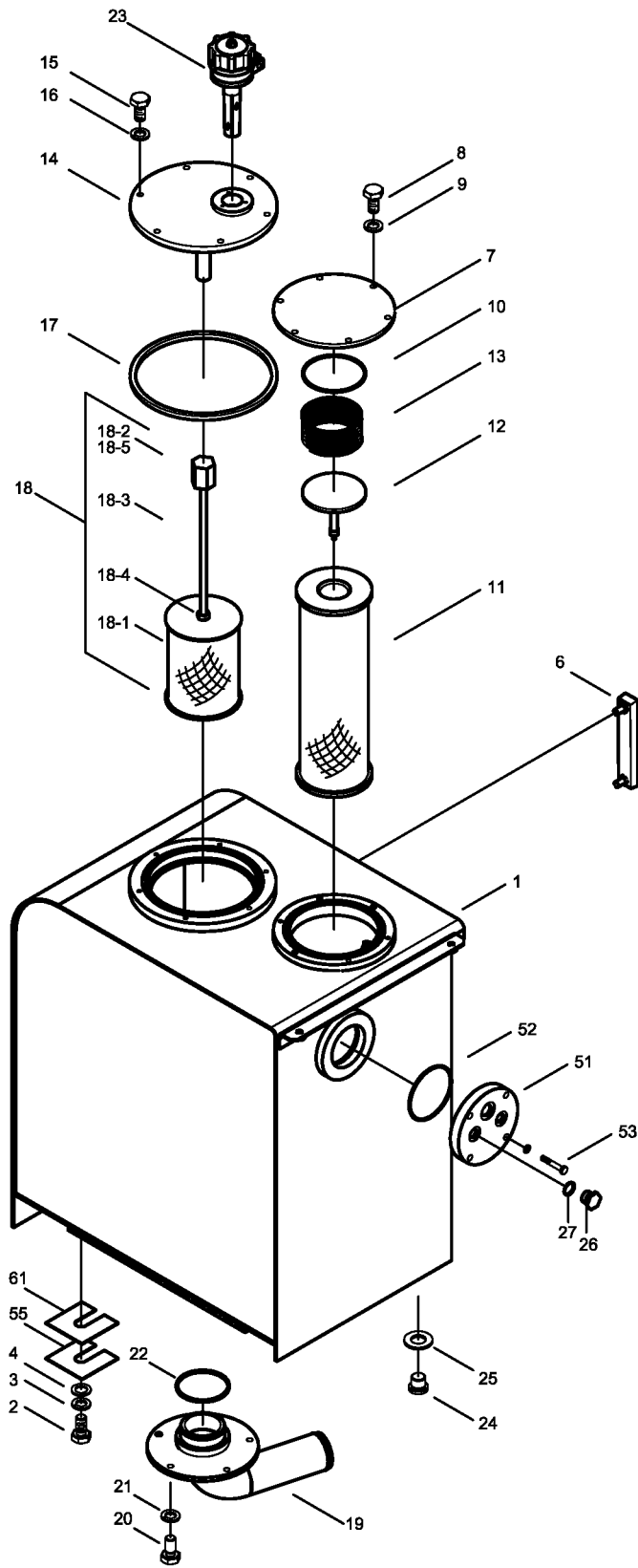
343304-00

UÇ BOM SİLİNDİRİ ARM CYLINDER

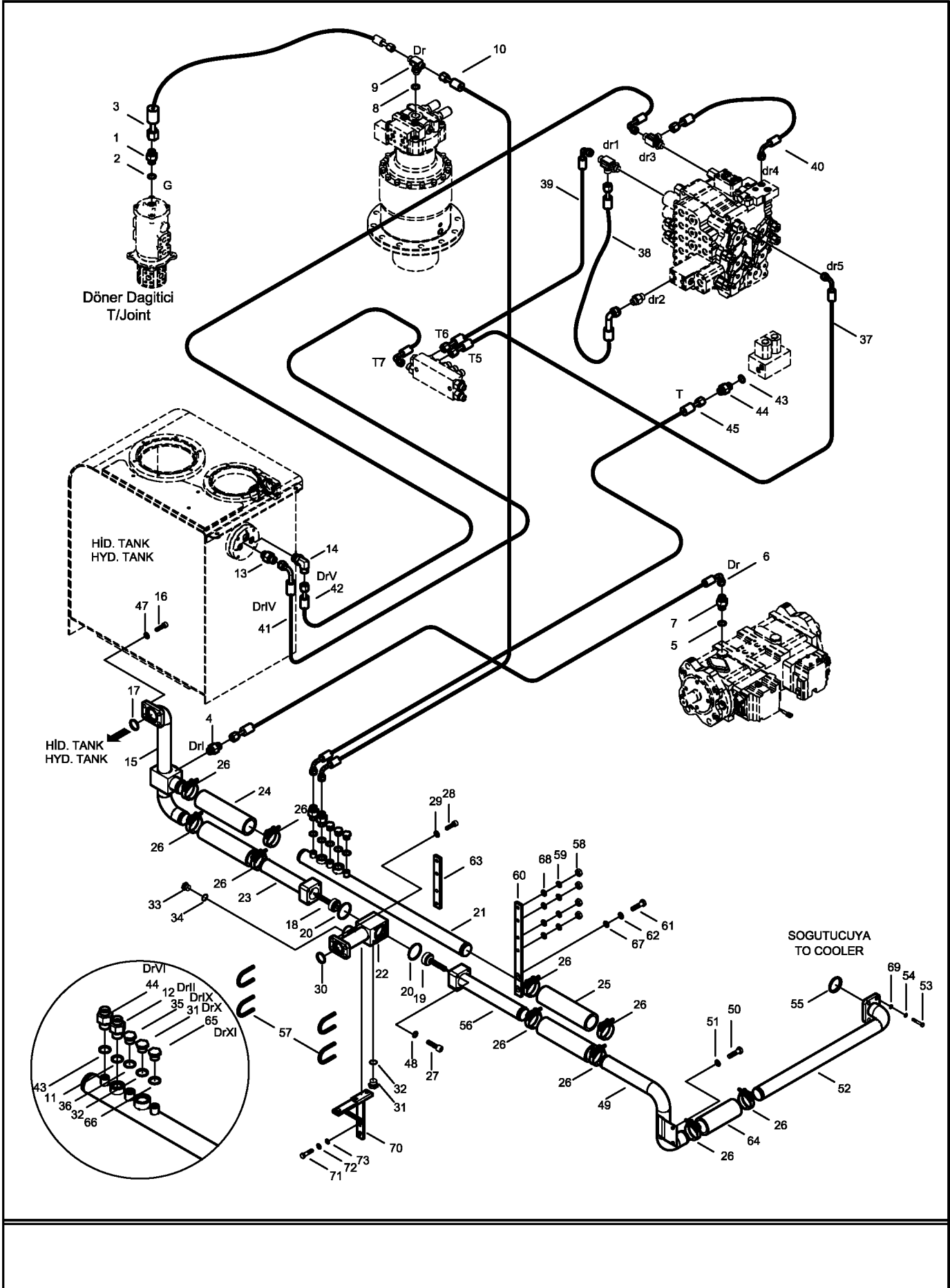


HMK 220 LC-2

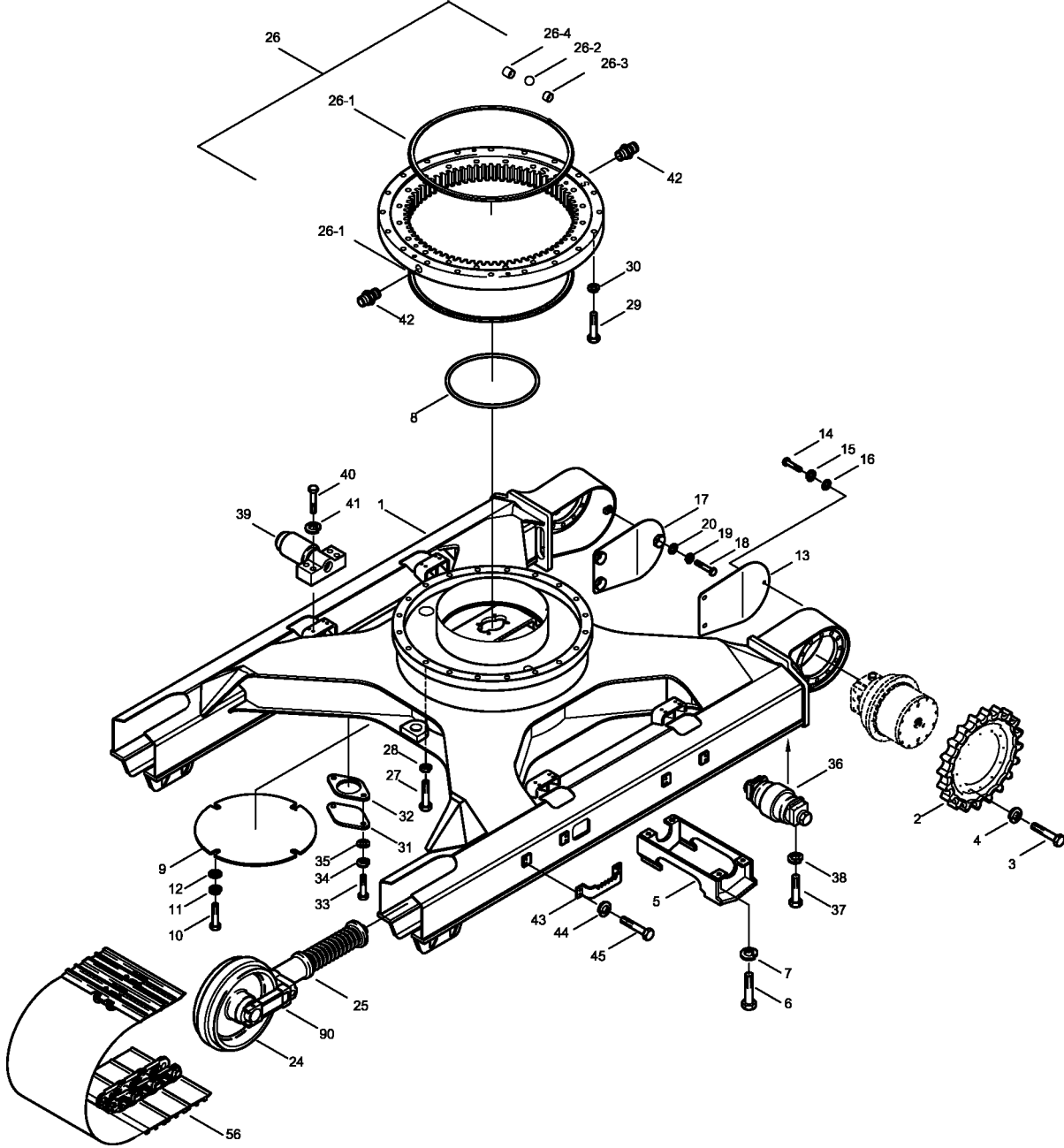
HİDROLİK DEPO MONTAJI HYDRAULIC TANK MOUNTING



DÖNÜŞ SIZINTI HATTI MONTAJI UPPER DRAIN AND RETURN PIPING MOUNTING

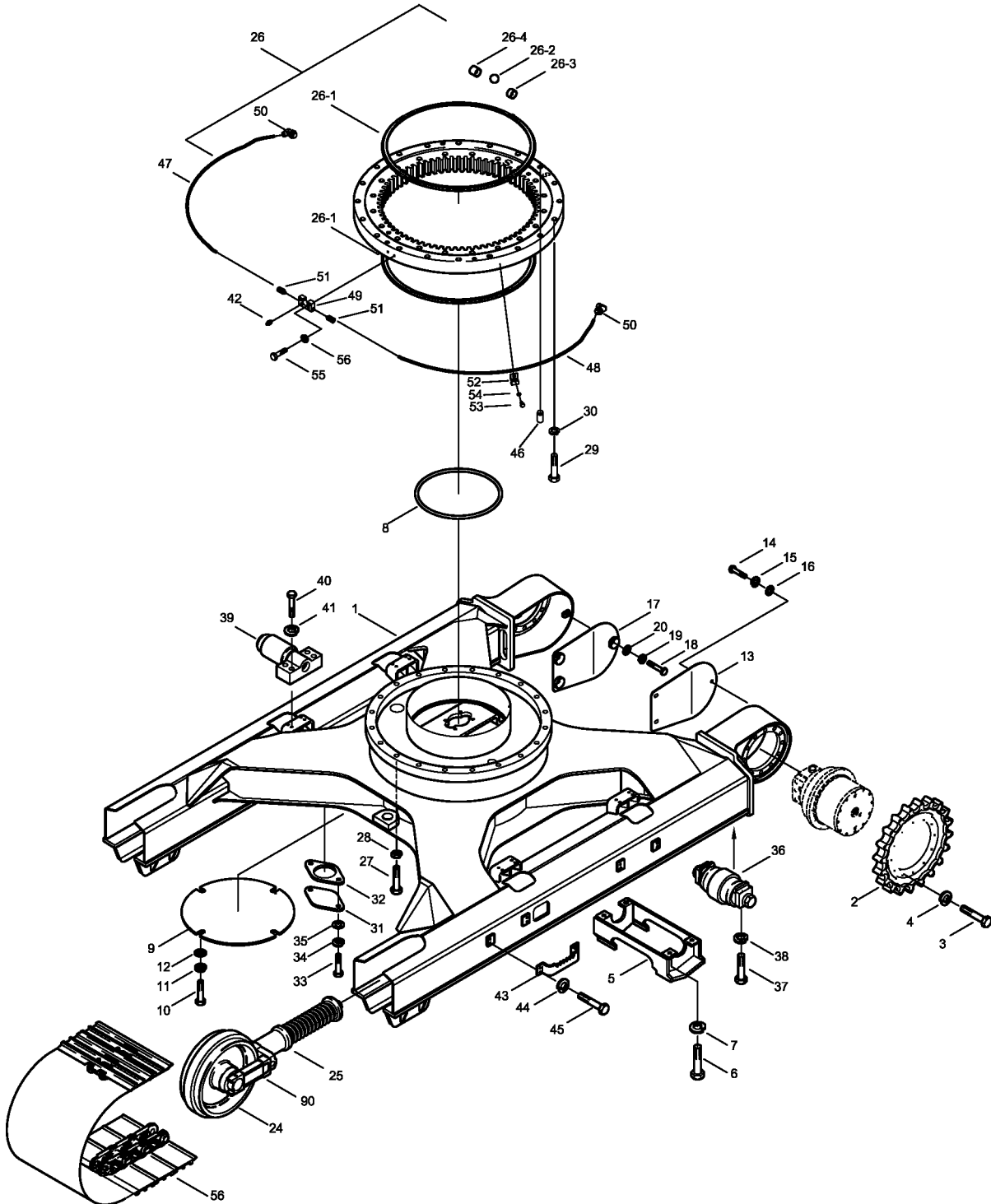


ALT ŞASE MONTAJI LOWER FRAME MOUNTING



NOT: Bu sayfa 5134001-5134010 seri nolu makinalar için geçerlidir.
NOTE: This page is valid for 5134001-5134010 serial number machines.

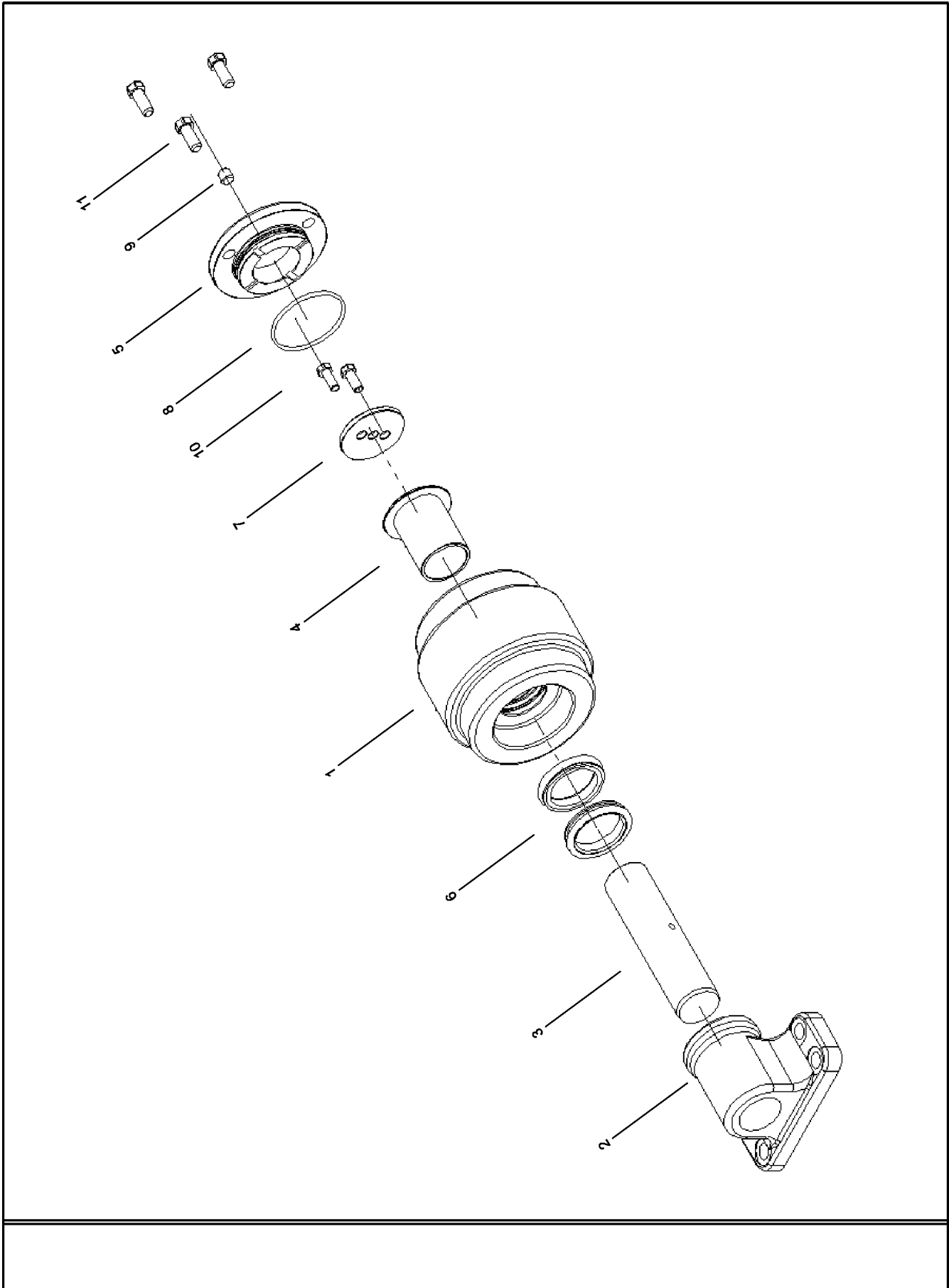
ALT ŞASE MONTAJI LOWER FRAME MOUNTING



NOT: Bu sayfa 5134011 seri nolu makineden itibaren geçerlidir.
NOTE: This page is valid from 5134011 serial number machine.

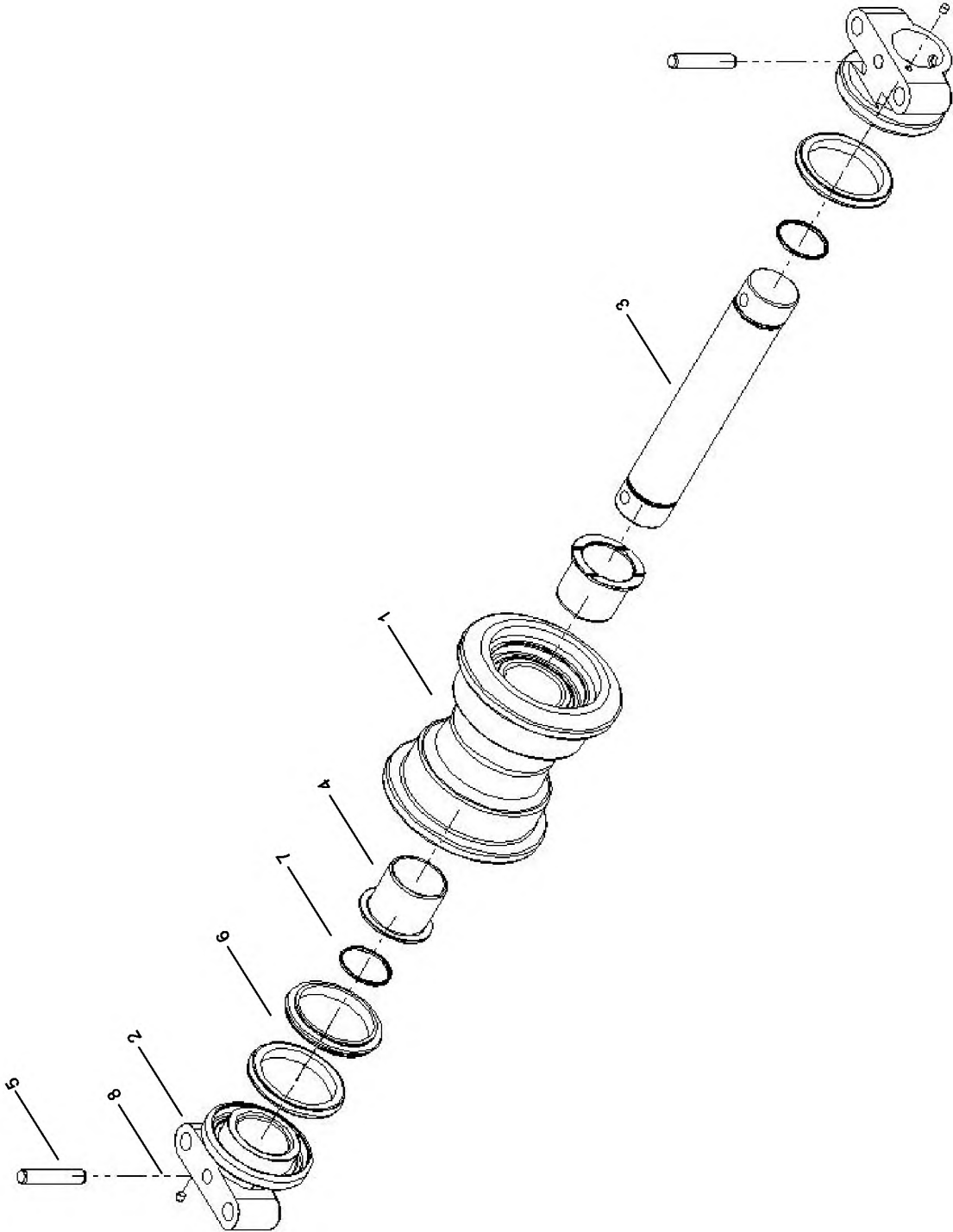
344102-00

TAŞIYICI MAKARA UPPER ROLLER



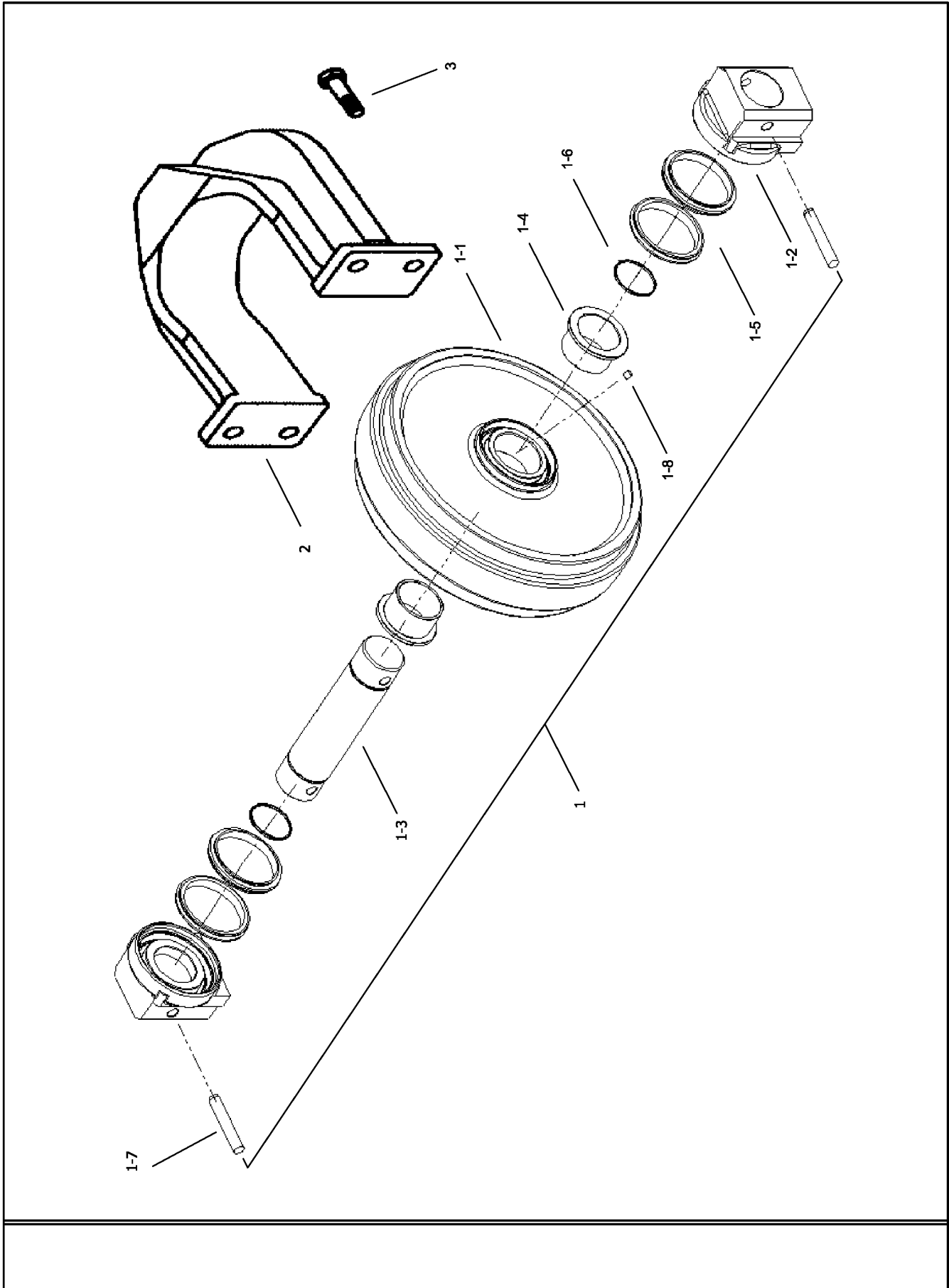
344103-00

YÜRÜYÜŞ MAKARASI LOWER ROLLER



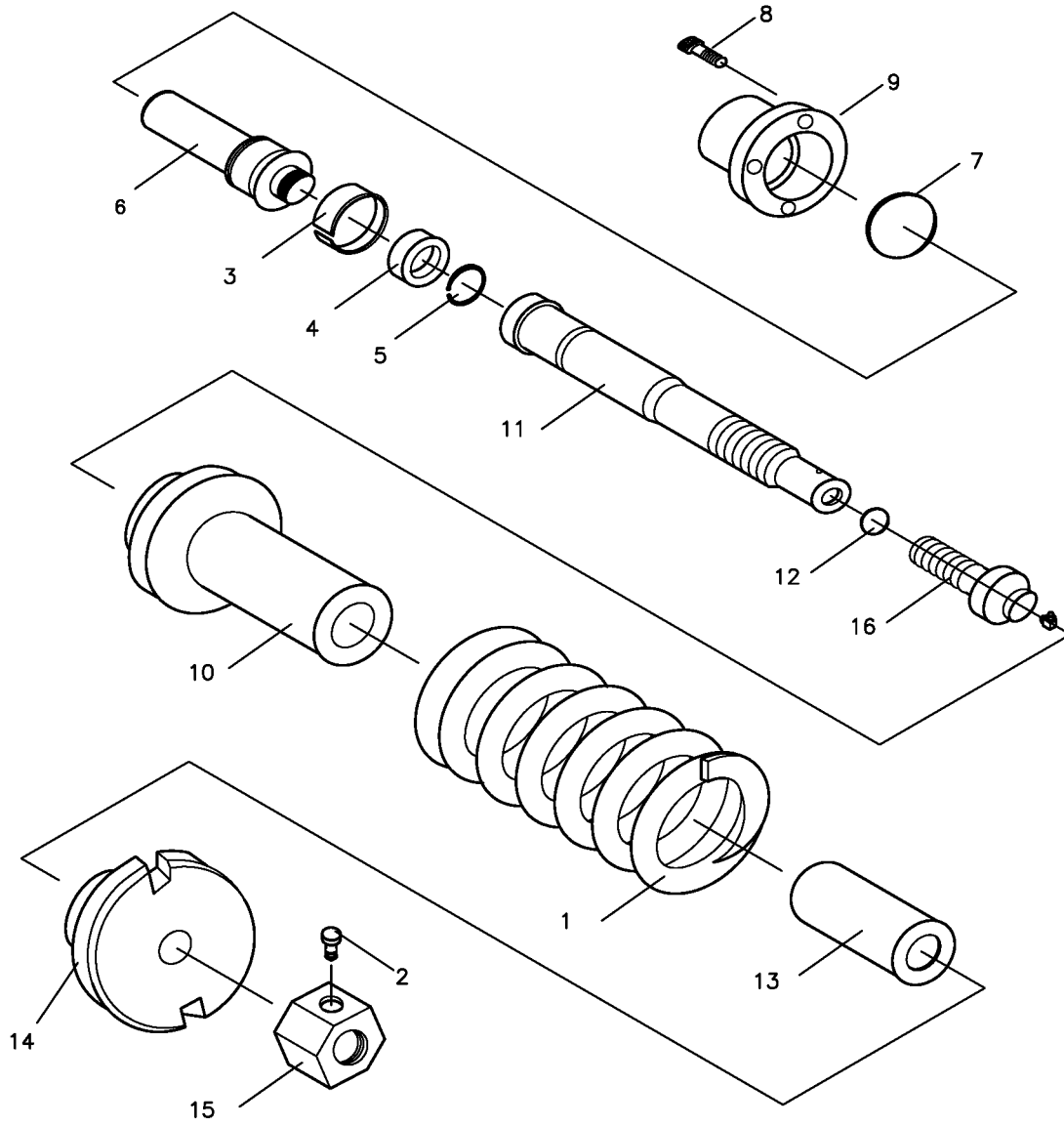
344104-00

İSTİKAMET TEKERİ VE ÇATALI IDLER ASSEMBLY AND YOKE



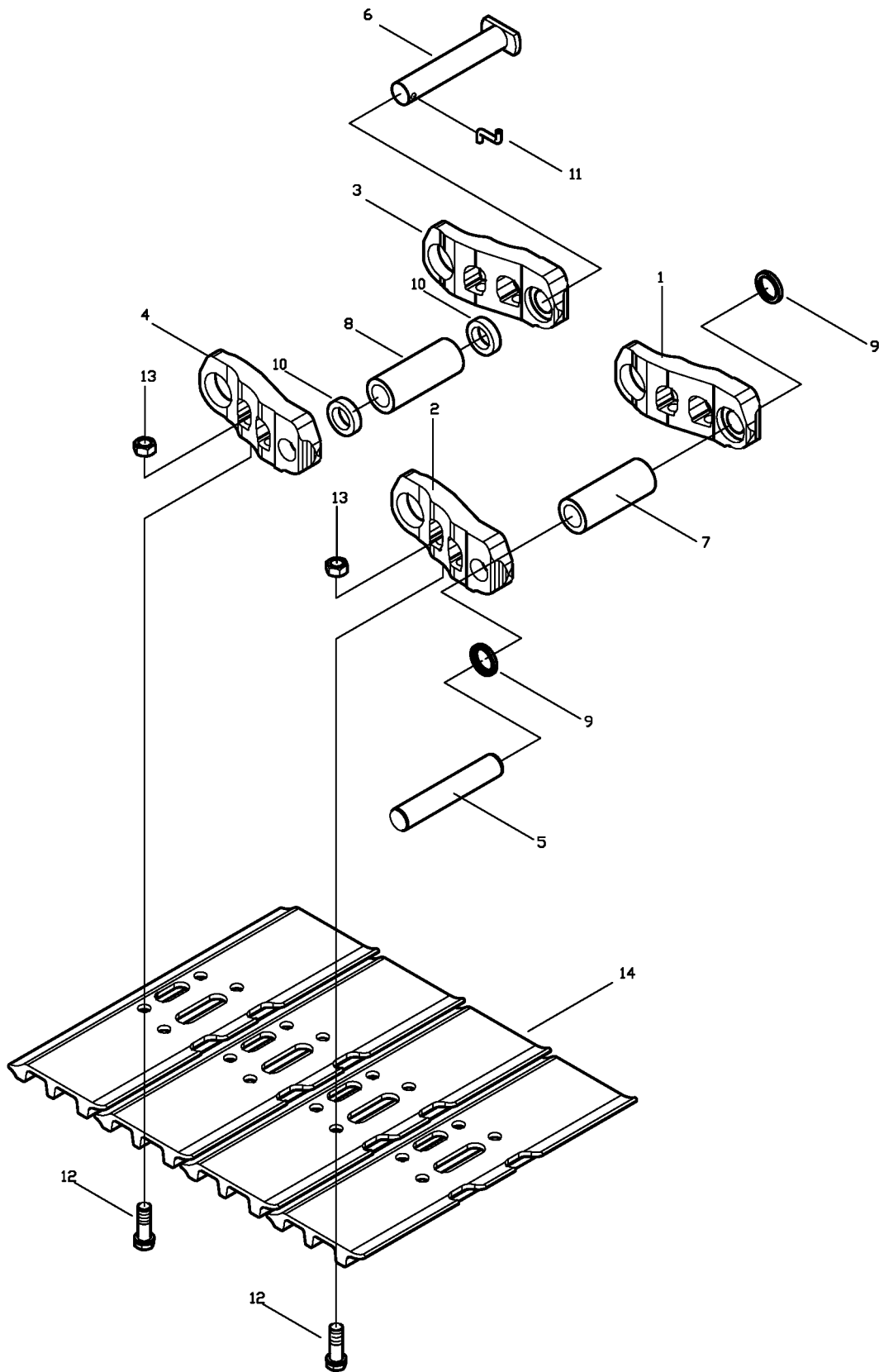
344105-00

GERDİRME MEKANİZMASI ADJUSTER ASSEMBLY

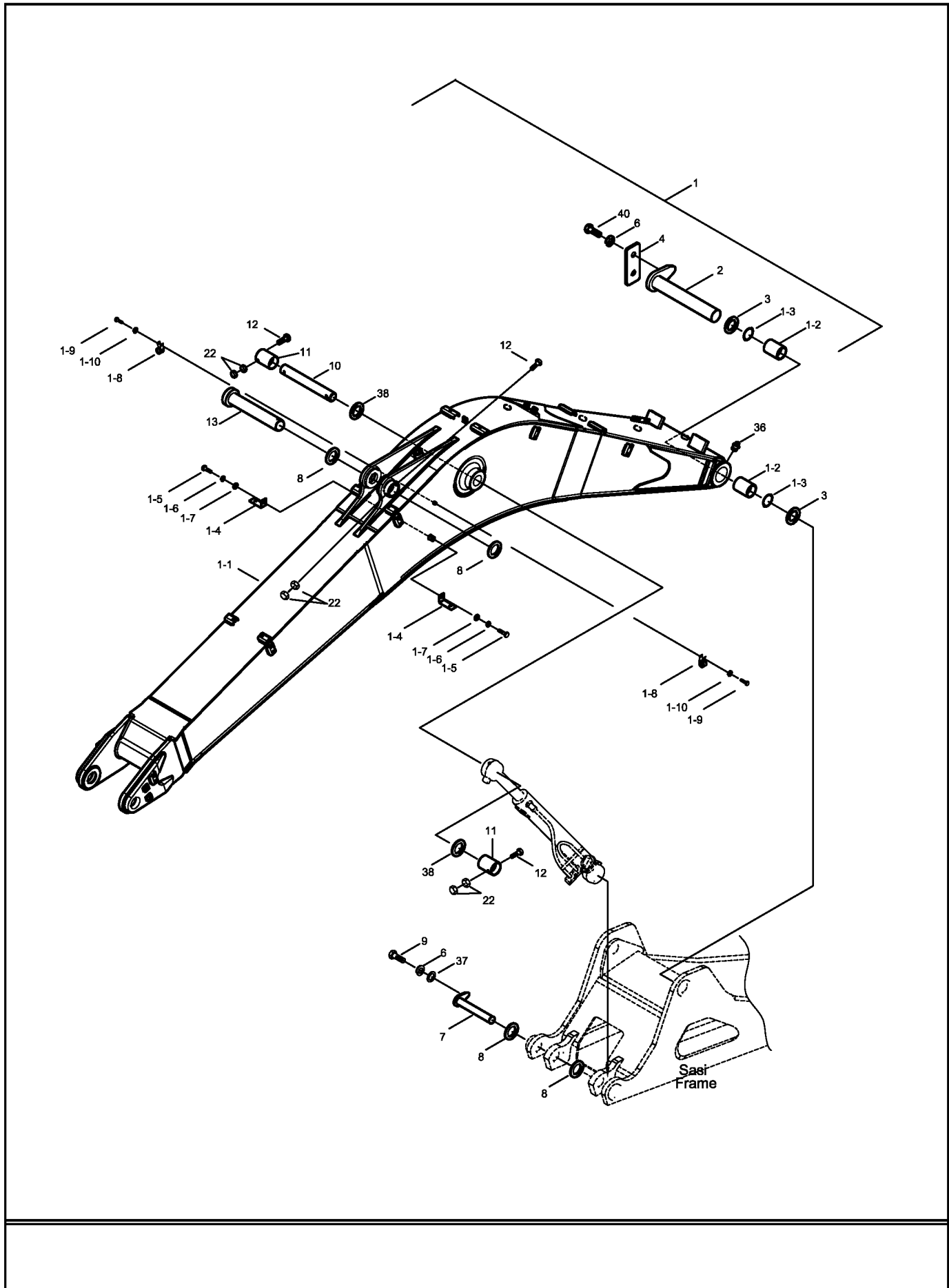


344201-00

PALET KOMPLESİ TRACK CHAIN ASSEMBLY

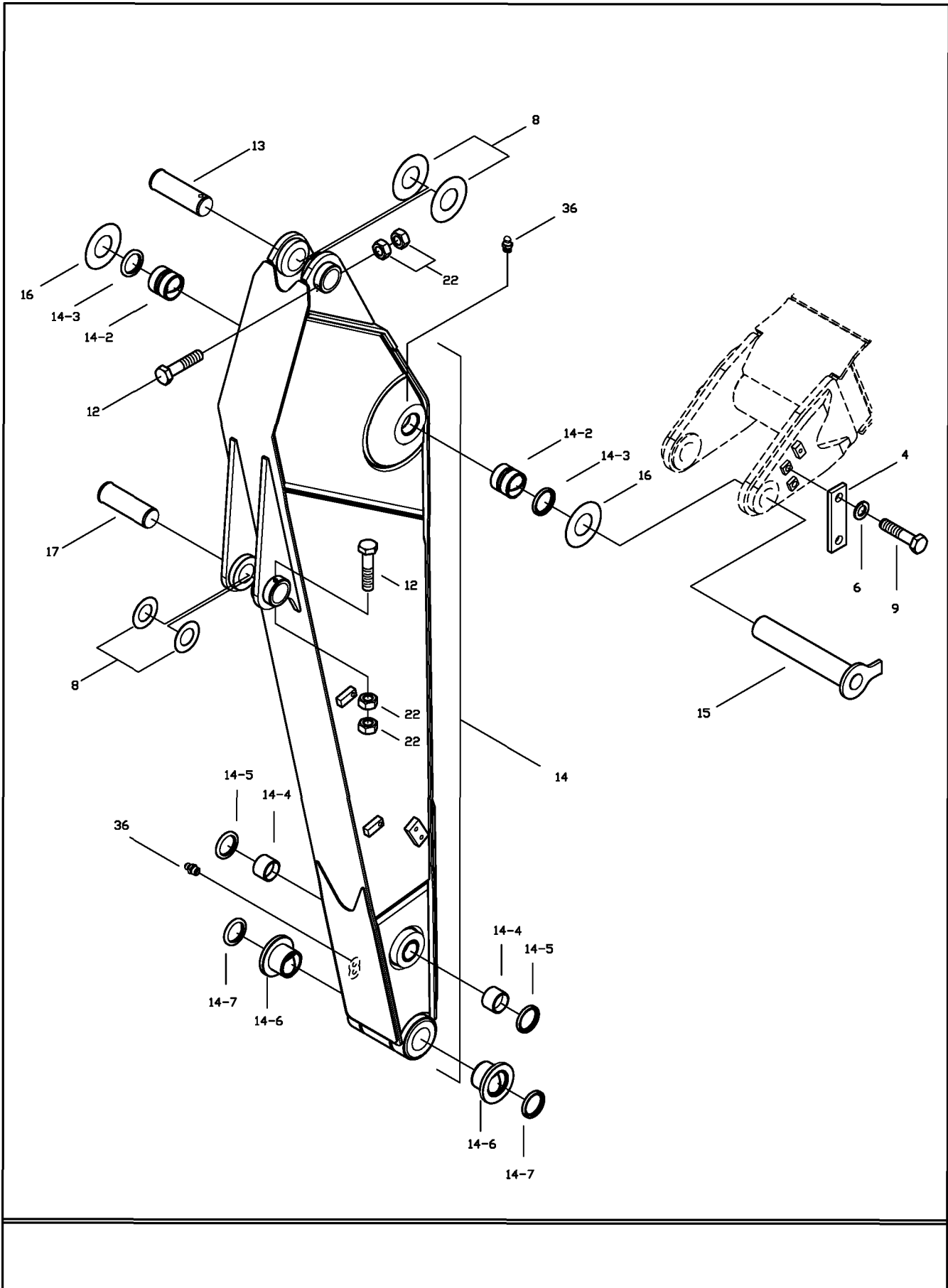


ANA BOM MONTAJI BOOM MOUNTING



345201-00

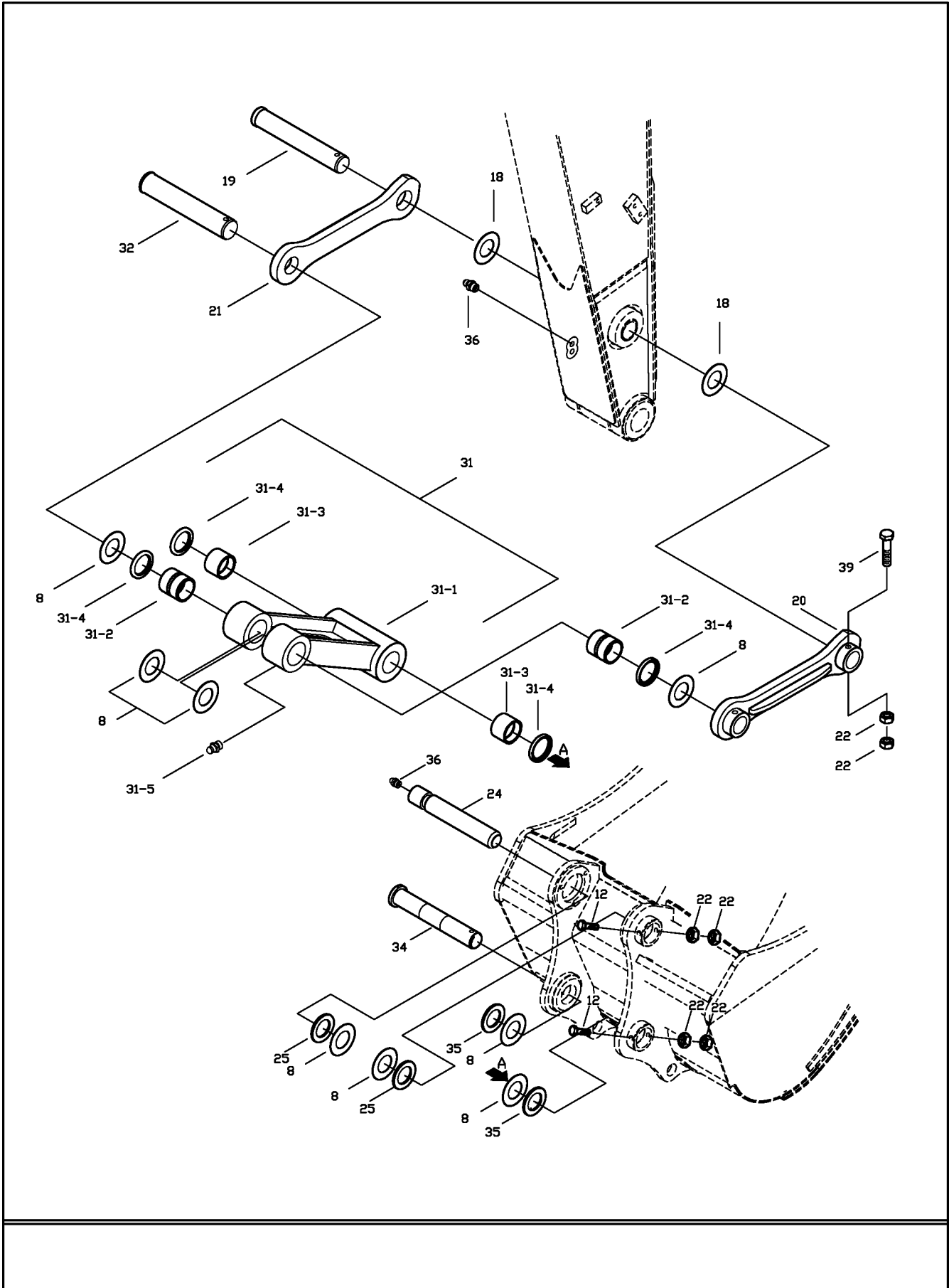
UÇ BOM MONTAJI ARM MOUNTING



HMK 220 LC-2

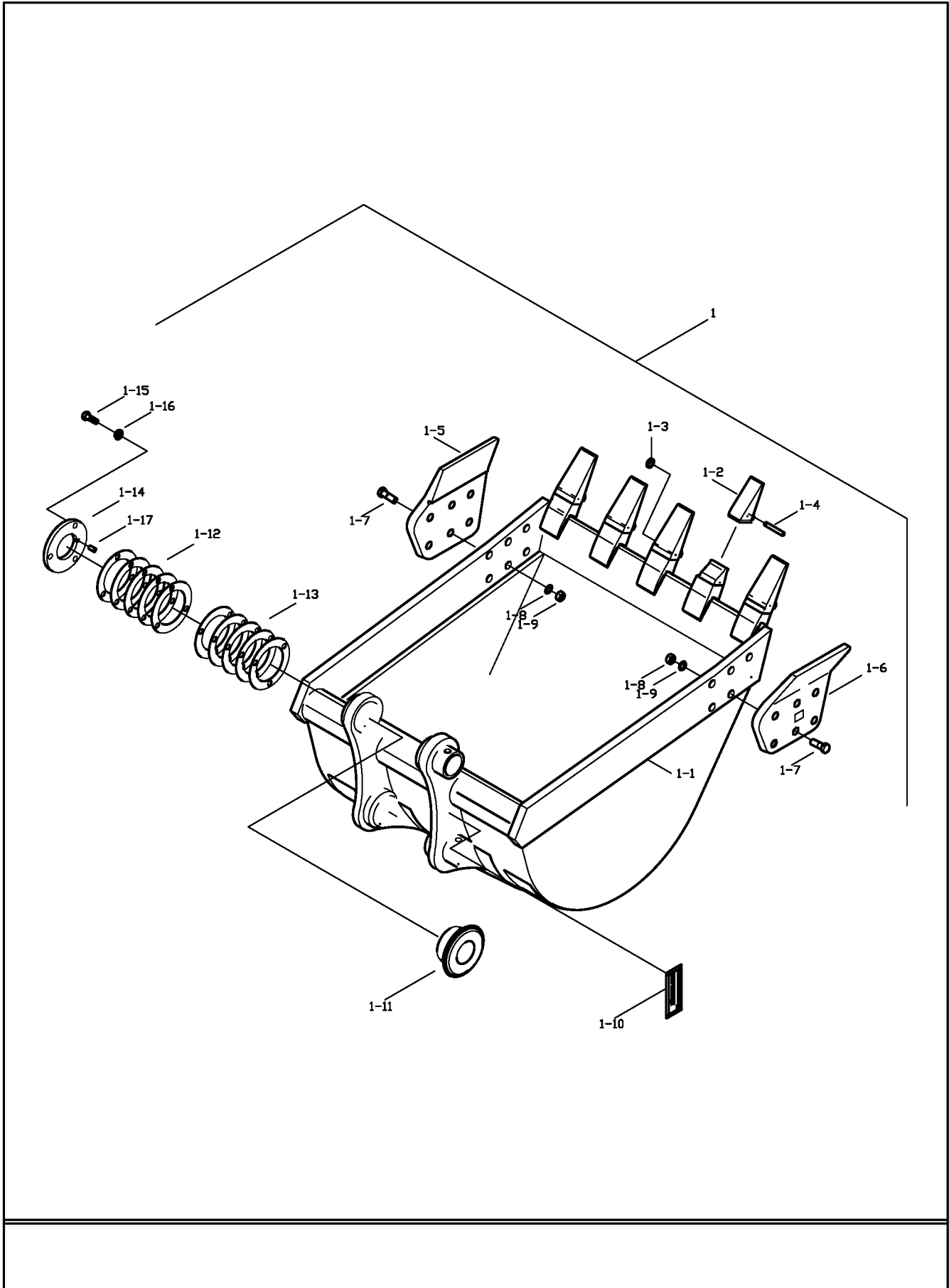
345301-00

ÇALIŞMA ATAÇMANLARI KONTROLÜ WORKING ATTACHMENT CONTROL



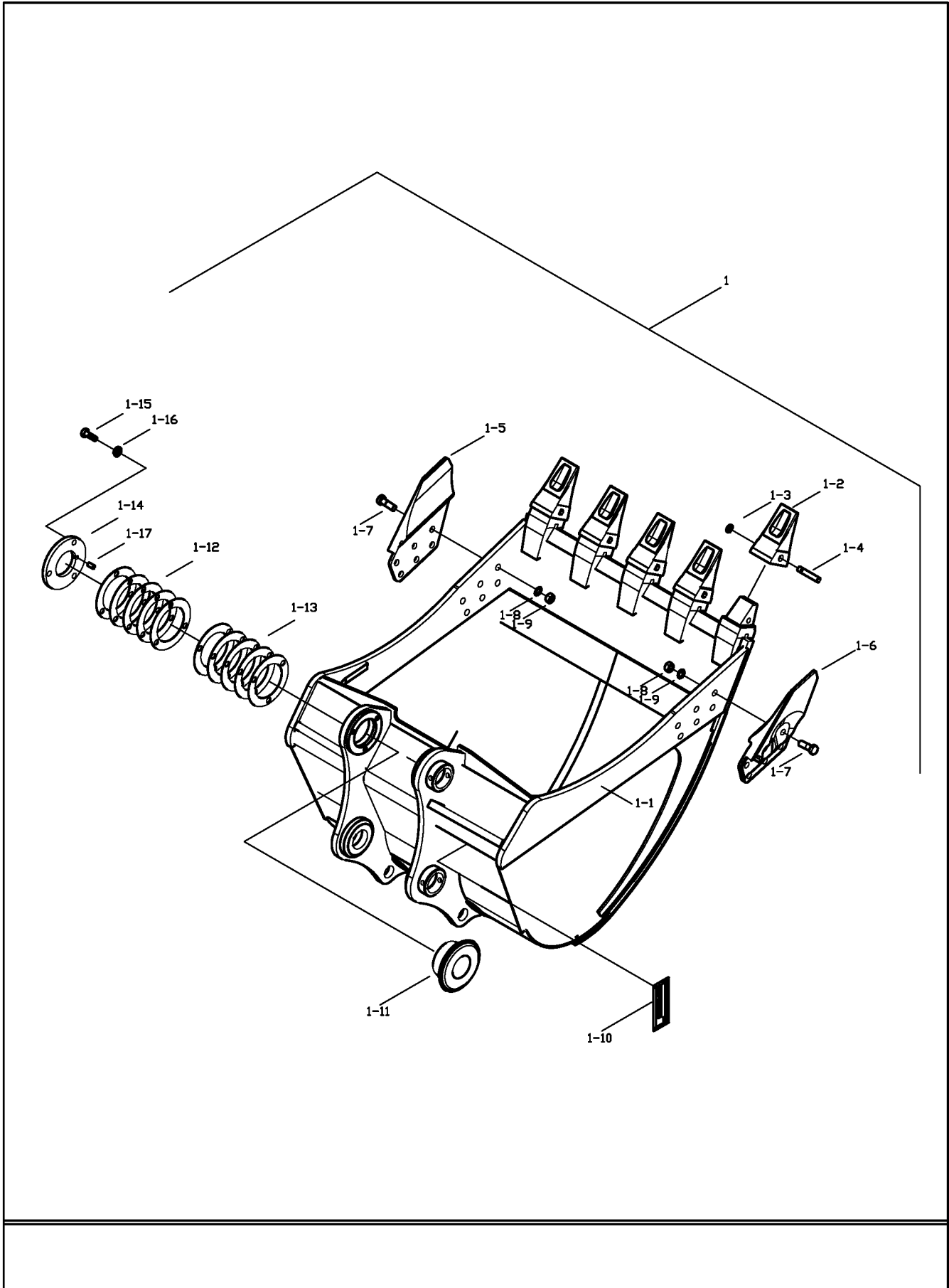
345302-00

GENEL AMAÇLI KEPÇE GENERAL PURPOSE BUCKET

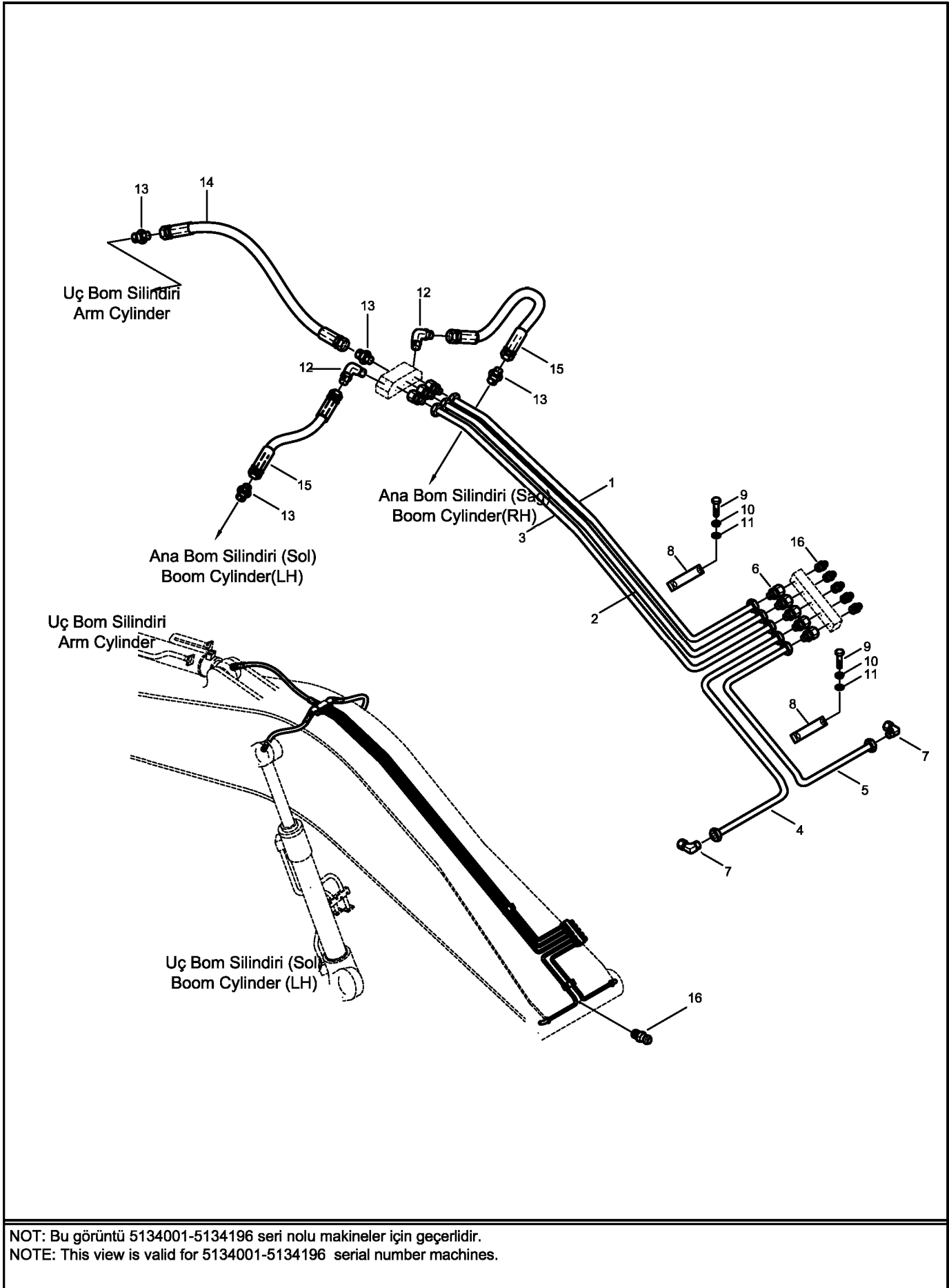


345303-00

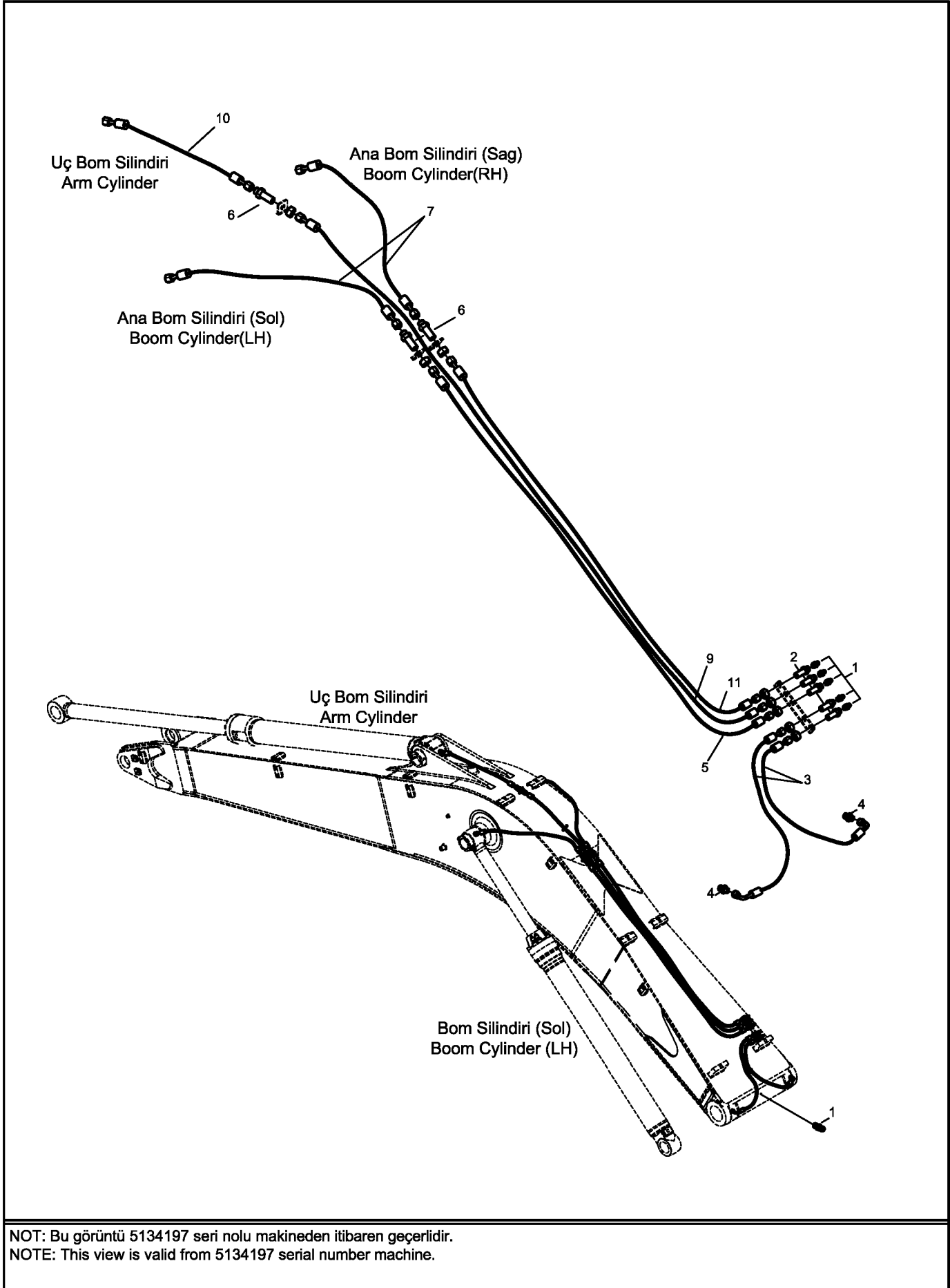
AĞIR HİZMET KEPÇESİ HEAVY DUTY BUCKET



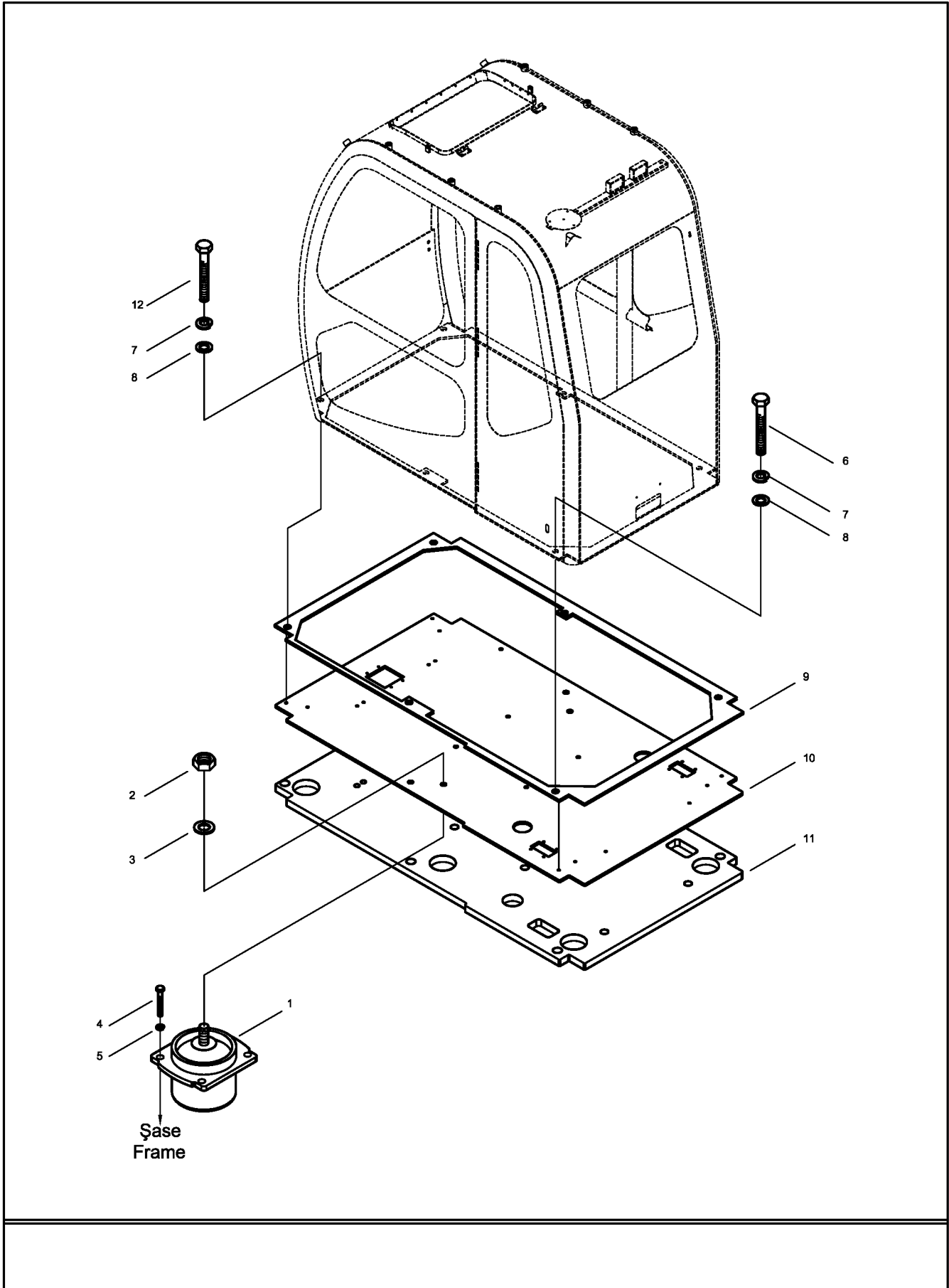
YAĞLAMA DONANIM MONTAJI LUBRICATION PIPING MOUNTING



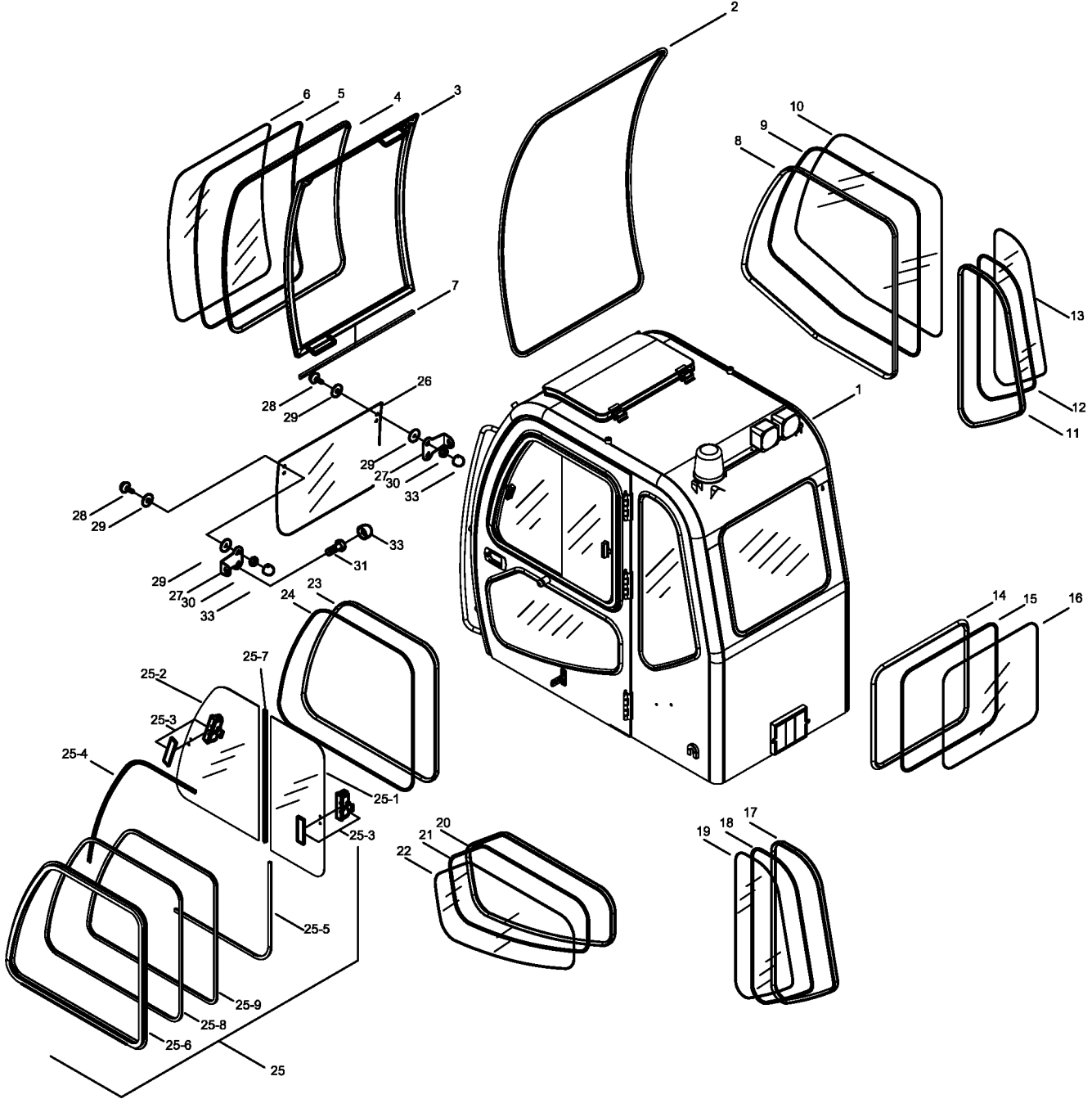
YAĞLAMA DONANIM MONTAJI LUBRICATION PIPING MOUNTING



KABİN MONTAJI CAB MOUNTING

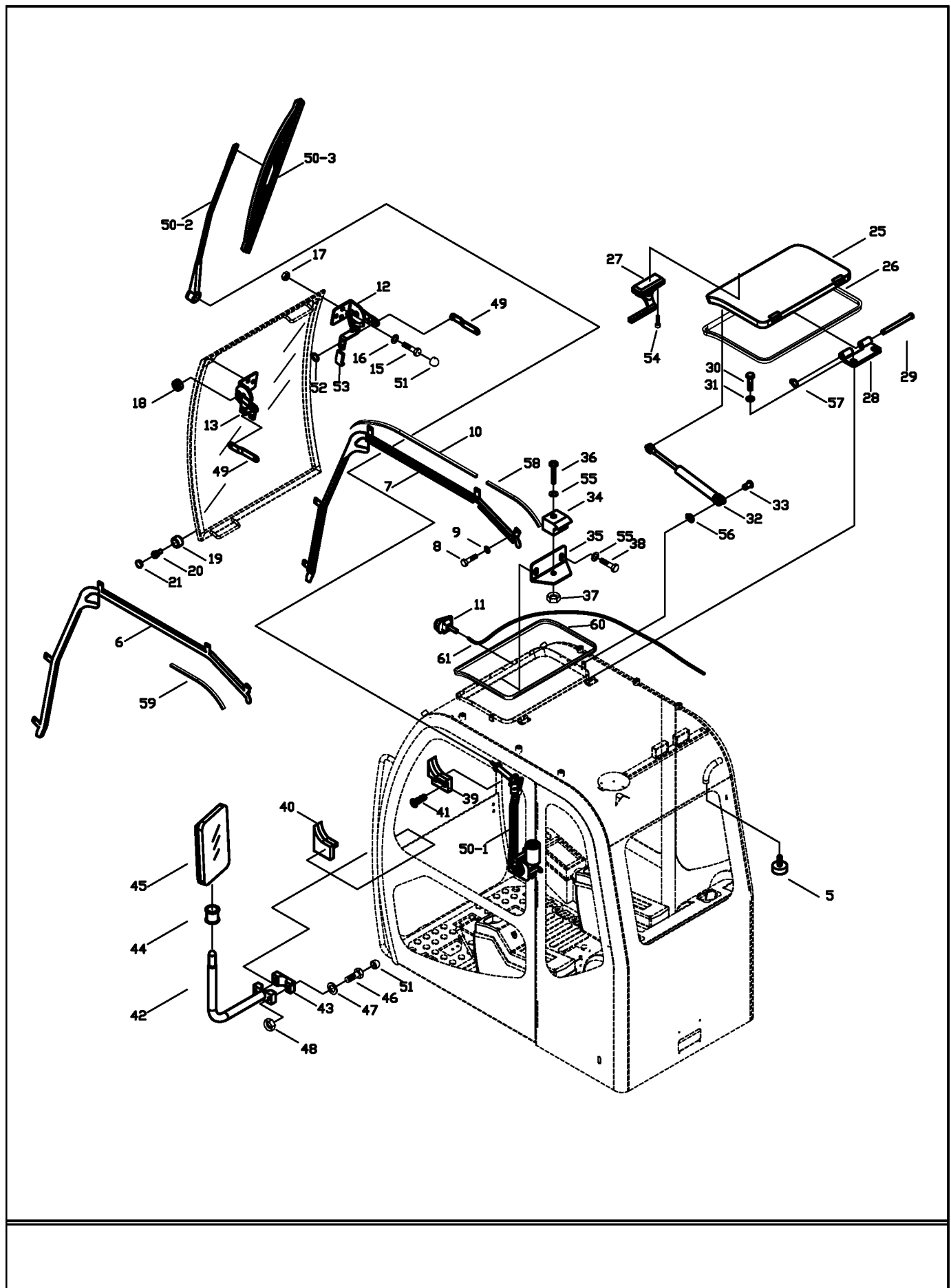


KABİN (1) CAB (1)

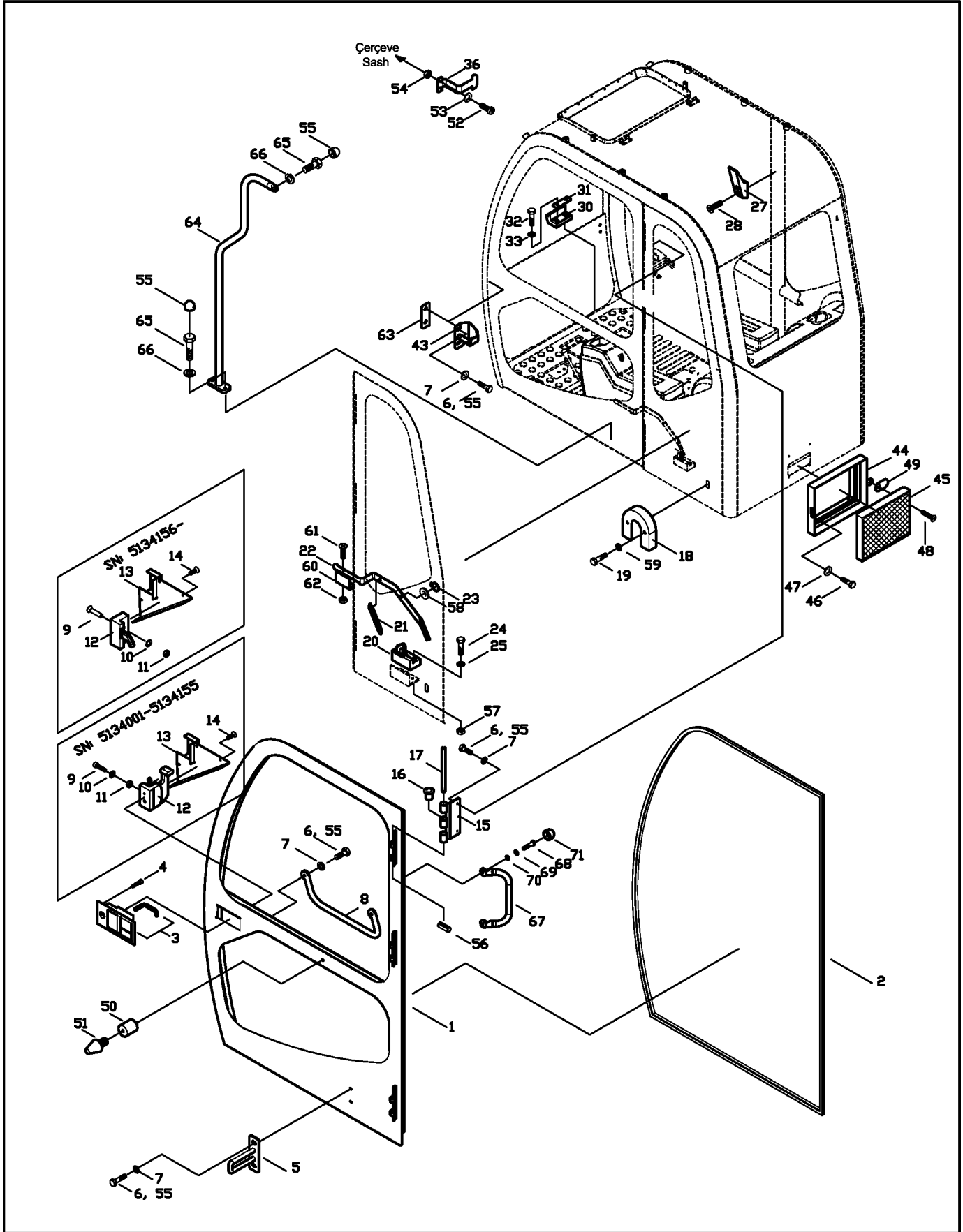


NOT: Bu görüntü 5134001-5134204 (5134208 dahil) seri nolu makineler için geçerlidir.
NOTE: This view is valid for 5134001-5134205 (included 5134208) serial number machines.

KABİN (2)
CAB (2)

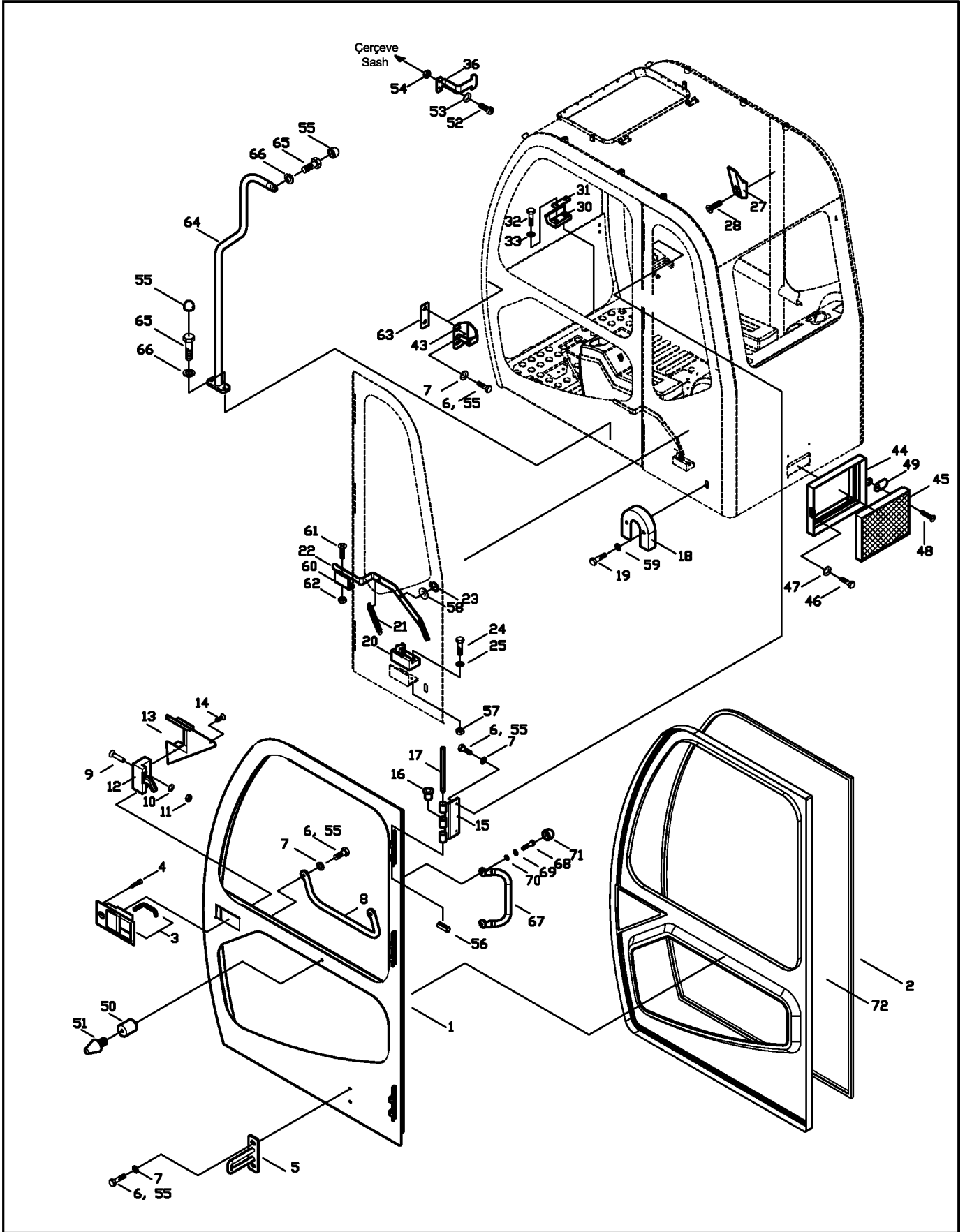


KABİN (3) CAB (3)



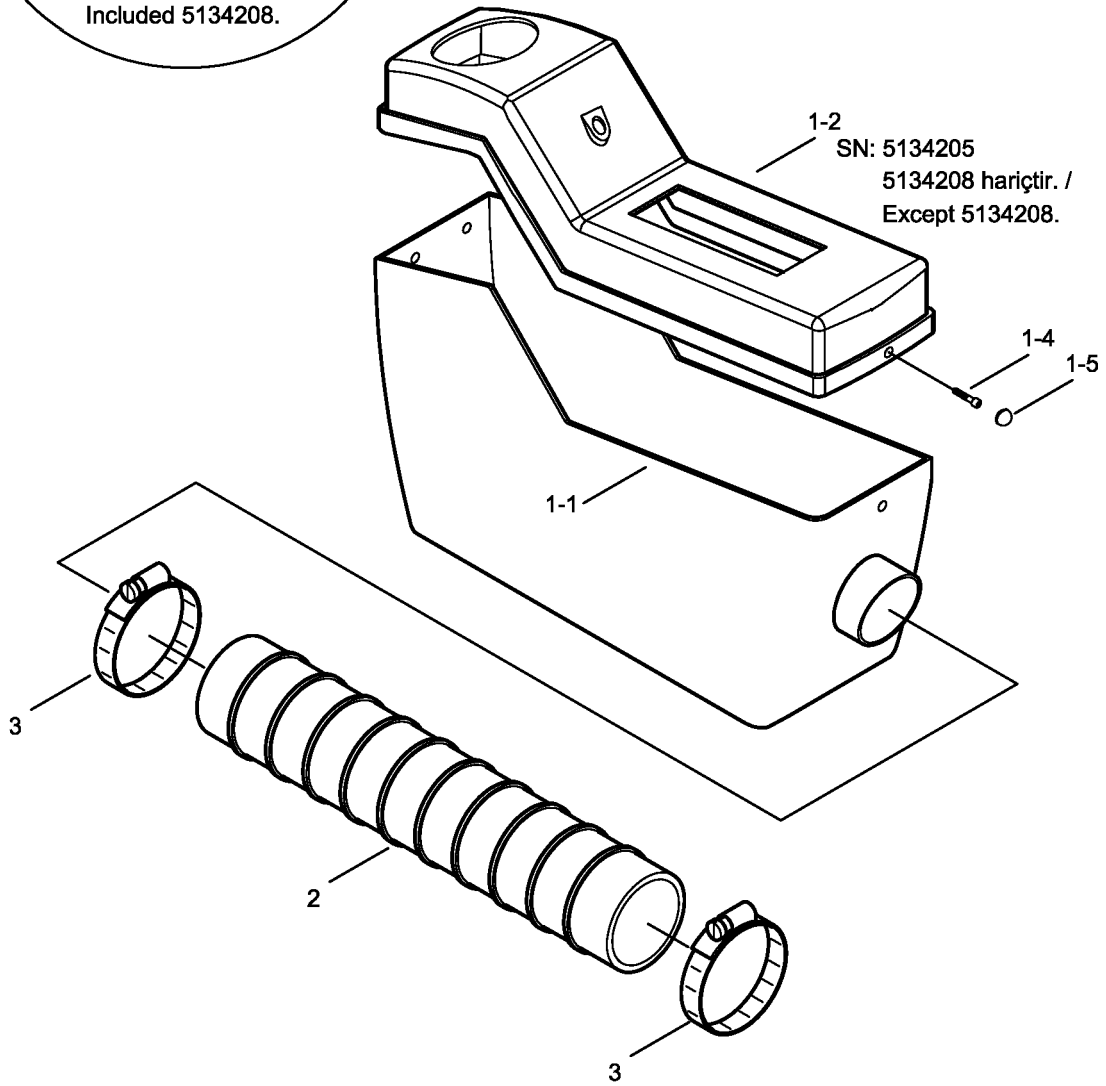
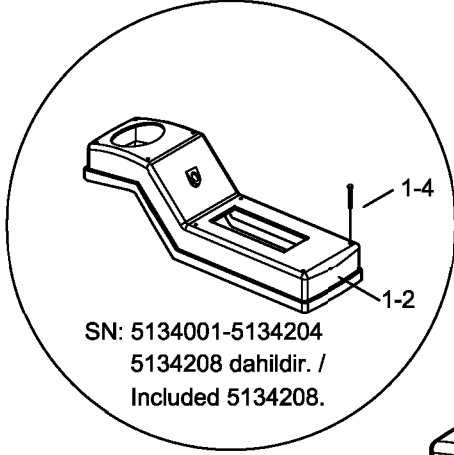
NOT: Bu görüntü 5134001-5134204 (5134208 dahil) seri nolu makineler için geçerlidir.
NOTE: This view is valid for 5134001-5134205 (included 5134208) serial number machines.

KABİN (3) CAB (3)

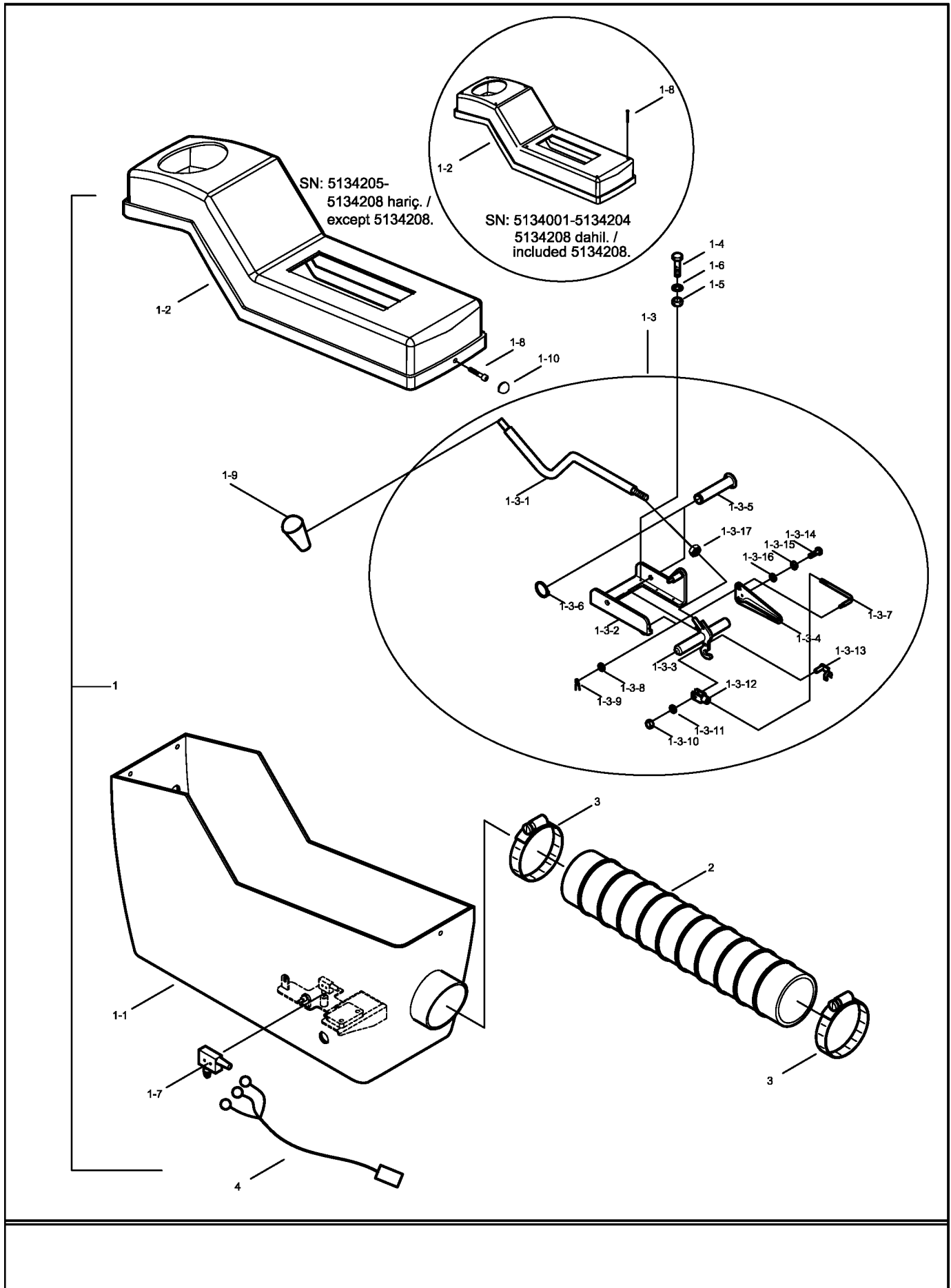


NOT: Bu görüntü 5134205- (5134208 hariç) seri nolu makineden itibaren geçerlidir.
NOTE: This view is valid from 5134205- (except 5134208) serial number machine.

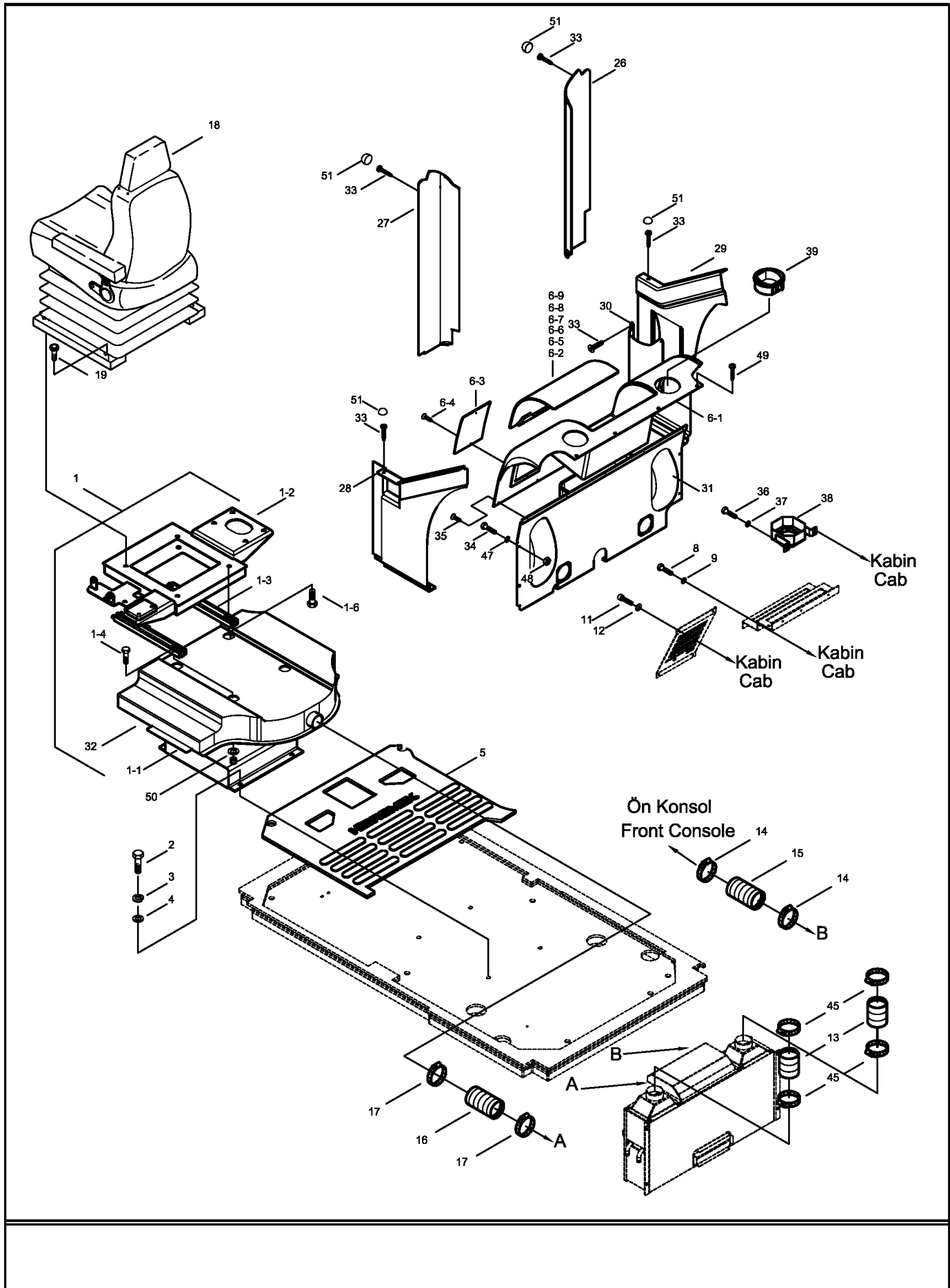
KONSOL KUTUSU (SAĞ) CONSOLE BOX (R/H)



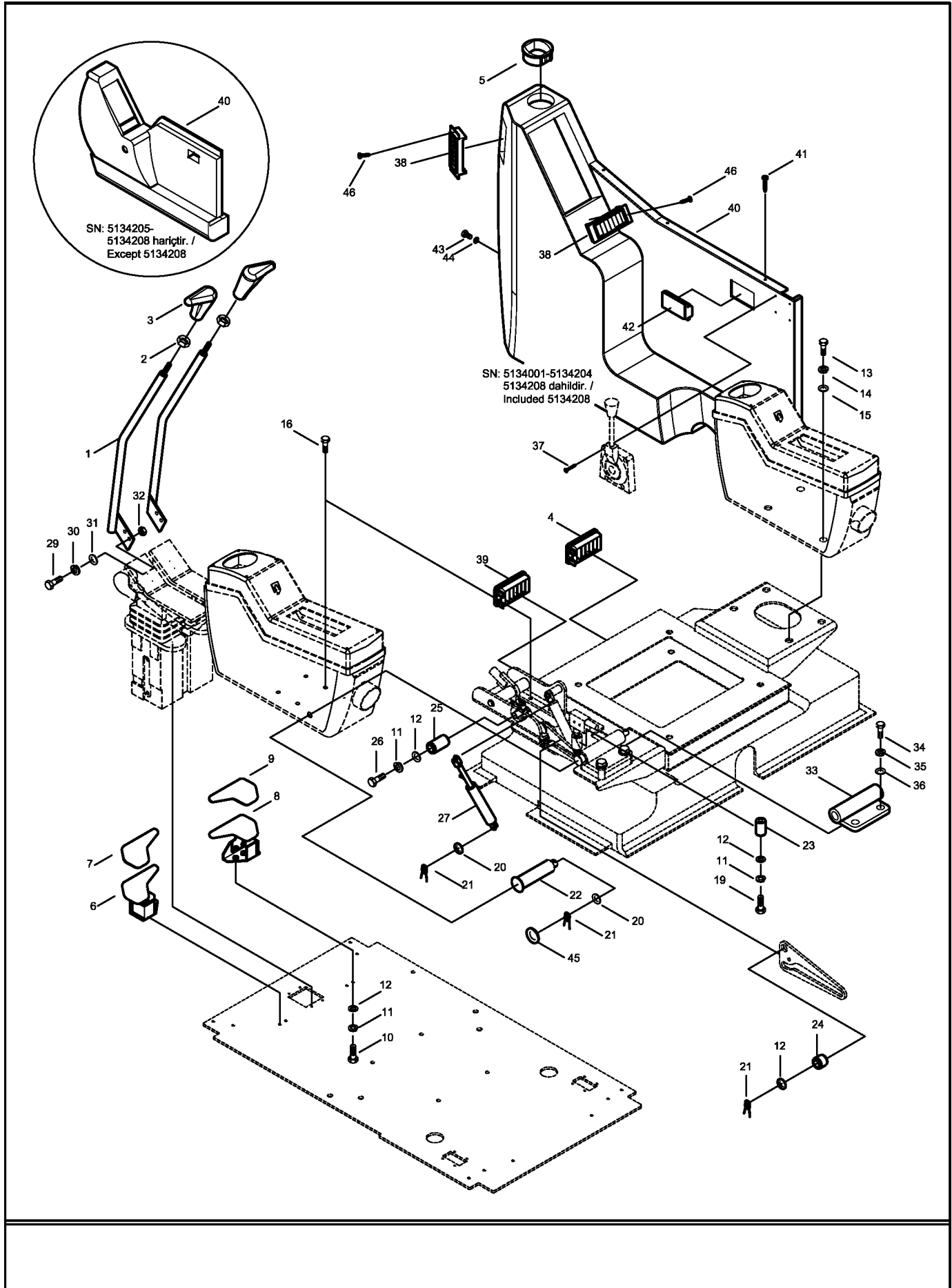
KONSOL KUTUSU (SOL) CONSOLE BOX (L/H)



KABİN İÇİ MONTAJI (1) CAB INTERIOR MOUNTING (1)

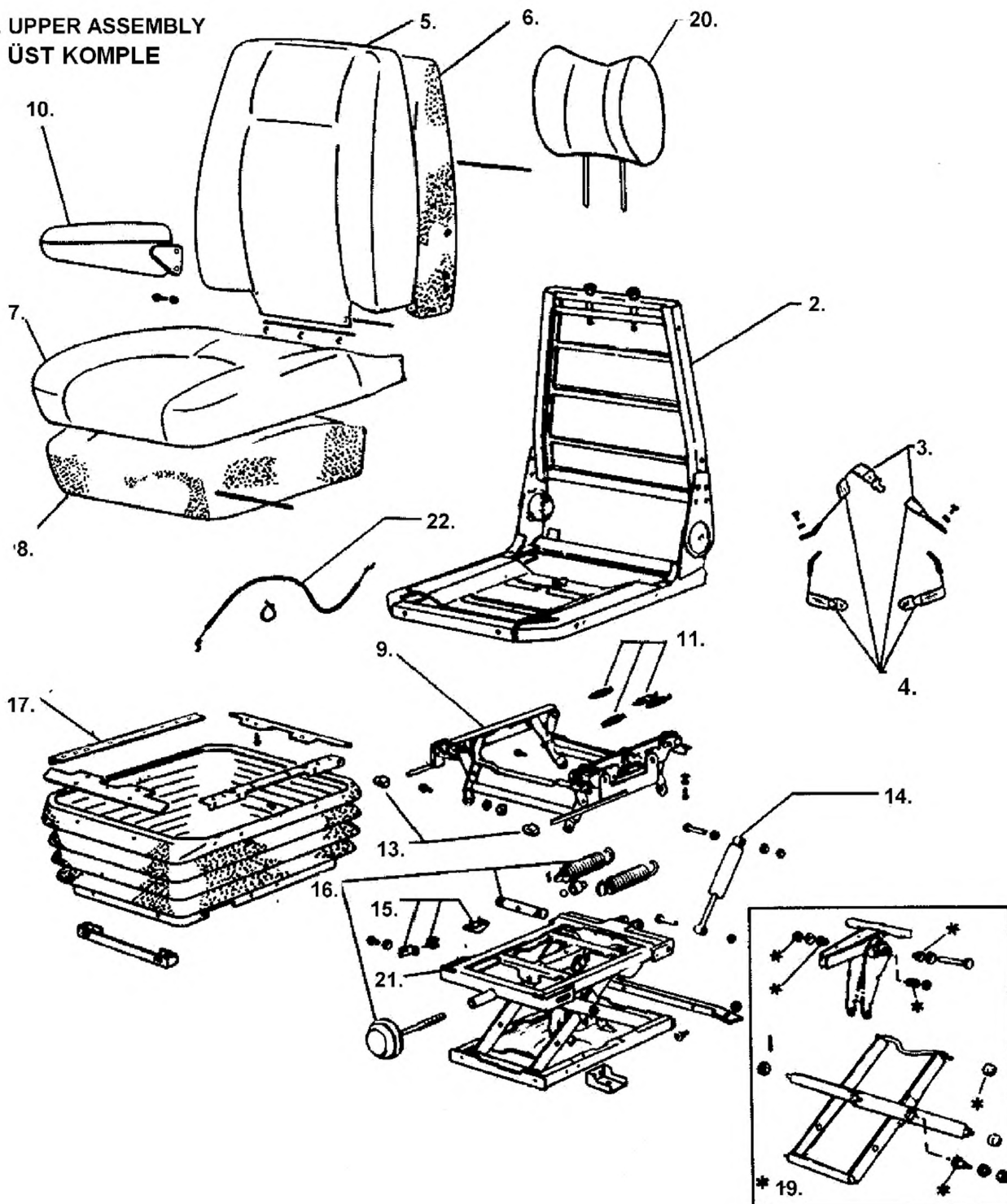


KABİN İÇİ MONTAJI (2) CAB INTERIOR MOUNTING (2)

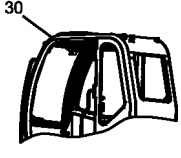


OPERATÖR KOLTUĞU OPERATOR SEAT

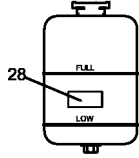
1. UPPER ASSEMBLY
ÜST KÖMPE



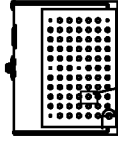
ETİKET MONTAJI (TÜRKÇE) DECAL MOUNTING (TURKISH)



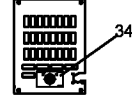
KABİN İÇ GÖRÜNÜŞÜ
CAB INSIDE VIEW



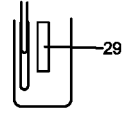
REZERVUAR TANKI
RESERVOIR TANK



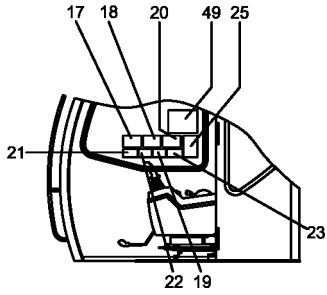
AKÜ KUTUSUNUN İÇİNDE
INSIDE ACCUMULATOR BOX



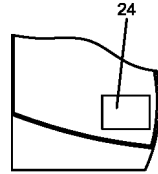
SIGORTA SAGI ÖN GÖRÜNÜŞÜ
FUSE PLATE FRONT VIEW



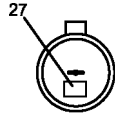
SOL KONSOL ÖN GÖRÜNÜŞÜ
LEFT CONSOLE FRONT VIEW



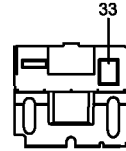
KABİN SAĞ İÇ KISIM GÖRÜNÜŞÜ
CAB INSIDE VIEW / RIGHT



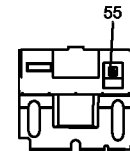
KABİN KAPISI İÇ GÖRÜNÜŞÜ
CAB DOOR / INSIDE VIEW



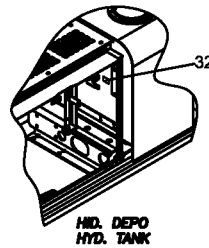
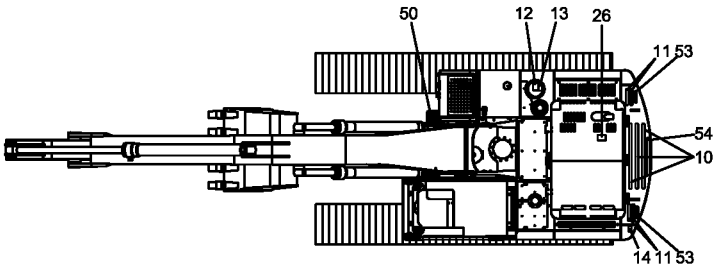
HAVA FİLTRESİ
AIR FILTER



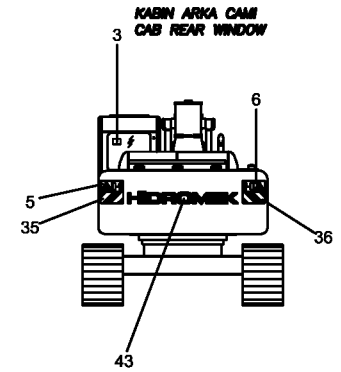
KLİMA KAPAGI, ÖN GÖRÜNÜŞÜ
AIR CON. COVER / FRONT VIEW



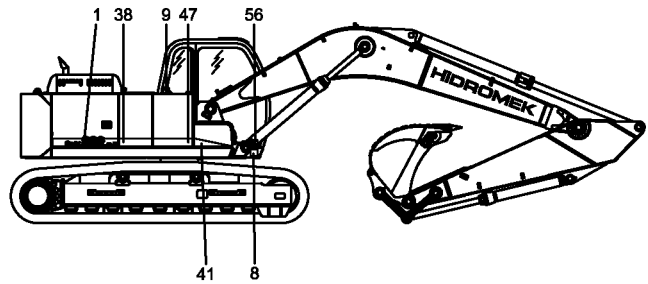
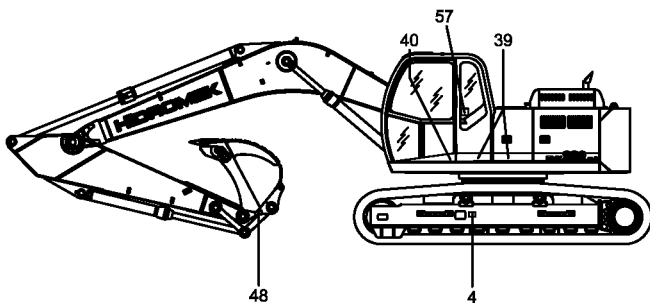
KLİMA KAPAGI, ÖN GÖRÜNÜŞÜ
AIR CON. COVER / FRONT VIEW



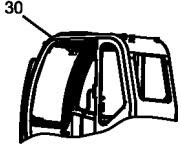
HİD. DEPO
HYD. TANK



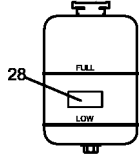
KABİN ARKA CAMI
CAB REAR WINDOW



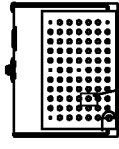
ETİKET MONTAJI (İNGİLİZCE) DECAL MOUNTING (ENGLISH)



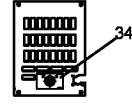
KABİN İÇ GÖRÜNÜŞÜ
CAB INSIDE VIEW



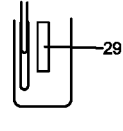
REZERVUAR TANKI
RESERVOIR TANK



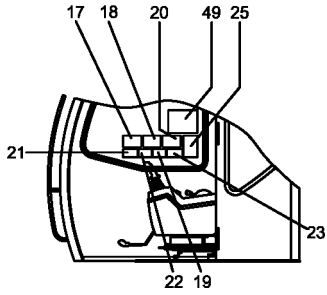
AKÜ KUTUSUNUN İÇİNDE
INSIDE ACCUMULATOR BOX



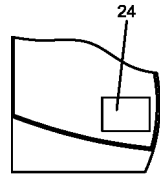
SIGORTA SAGI ÖN GÖRÜNÜŞÜ
FUSE PLATE FRONT VIEW



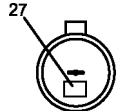
SOL KONSOL ÖN GÖRÜNÜŞÜ
LEFT CONSOLE FRONT VIEW



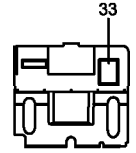
KABİN SAĞ İÇ KISIM GÖRÜNÜŞÜ
CAB INSIDE VIEW / RIGHT



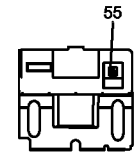
KABİN KAPISI İÇ GÖRÜNÜŞÜ
CAB DOOR / INSIDE VIEW



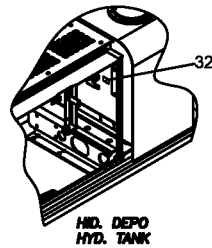
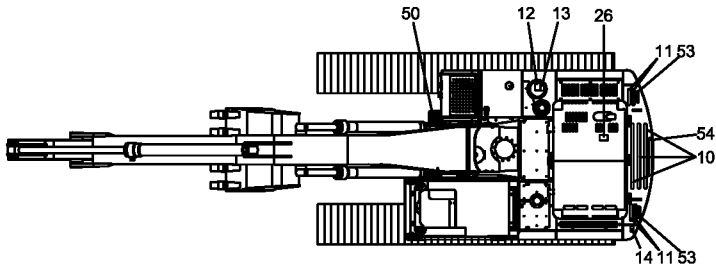
HAVA FİLTRESİ
AIR FILTER



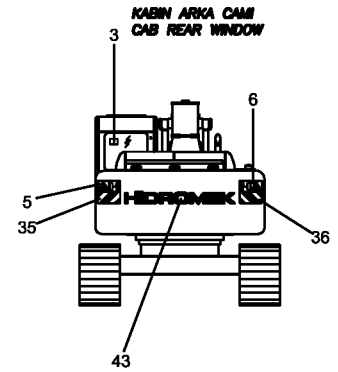
KLİMA KAPAGI, ÖN GÖRÜNÜŞÜ
AIR CON. COVER / FRONT VIEW



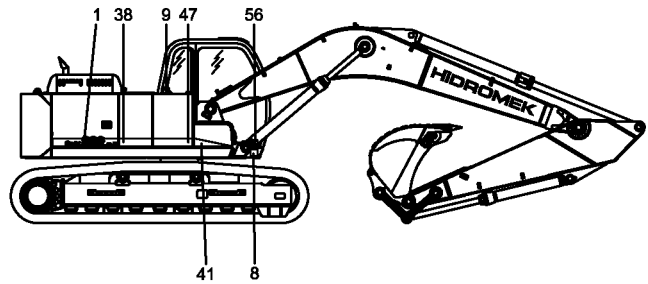
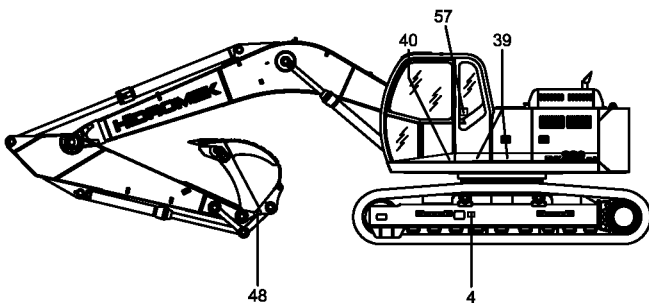
KLİMA KAPAGI, ÖN GÖRÜNÜŞÜ
AIR CON. COVER / FRONT VIEW



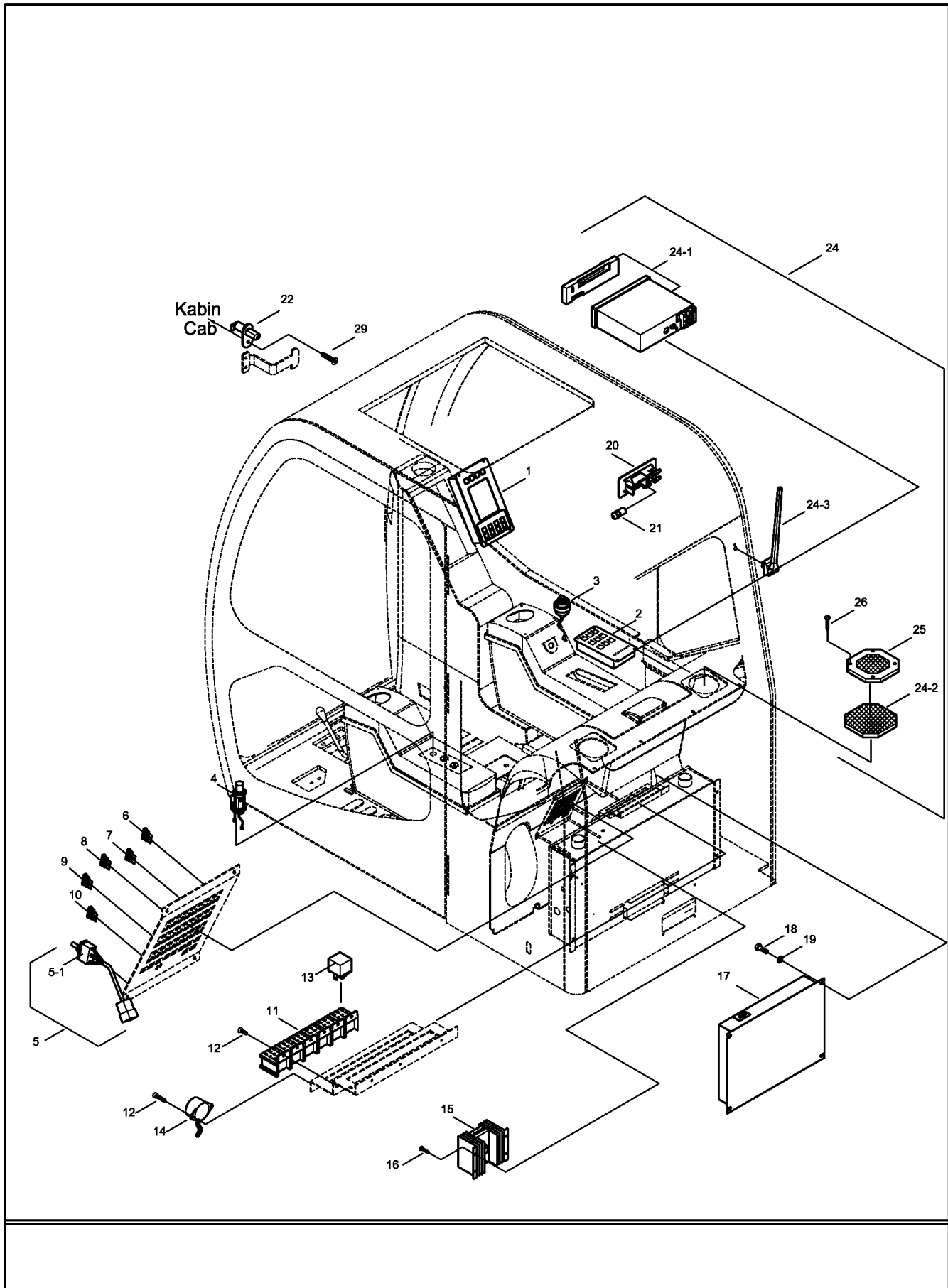
HİD. DEPO
HYD. TANK



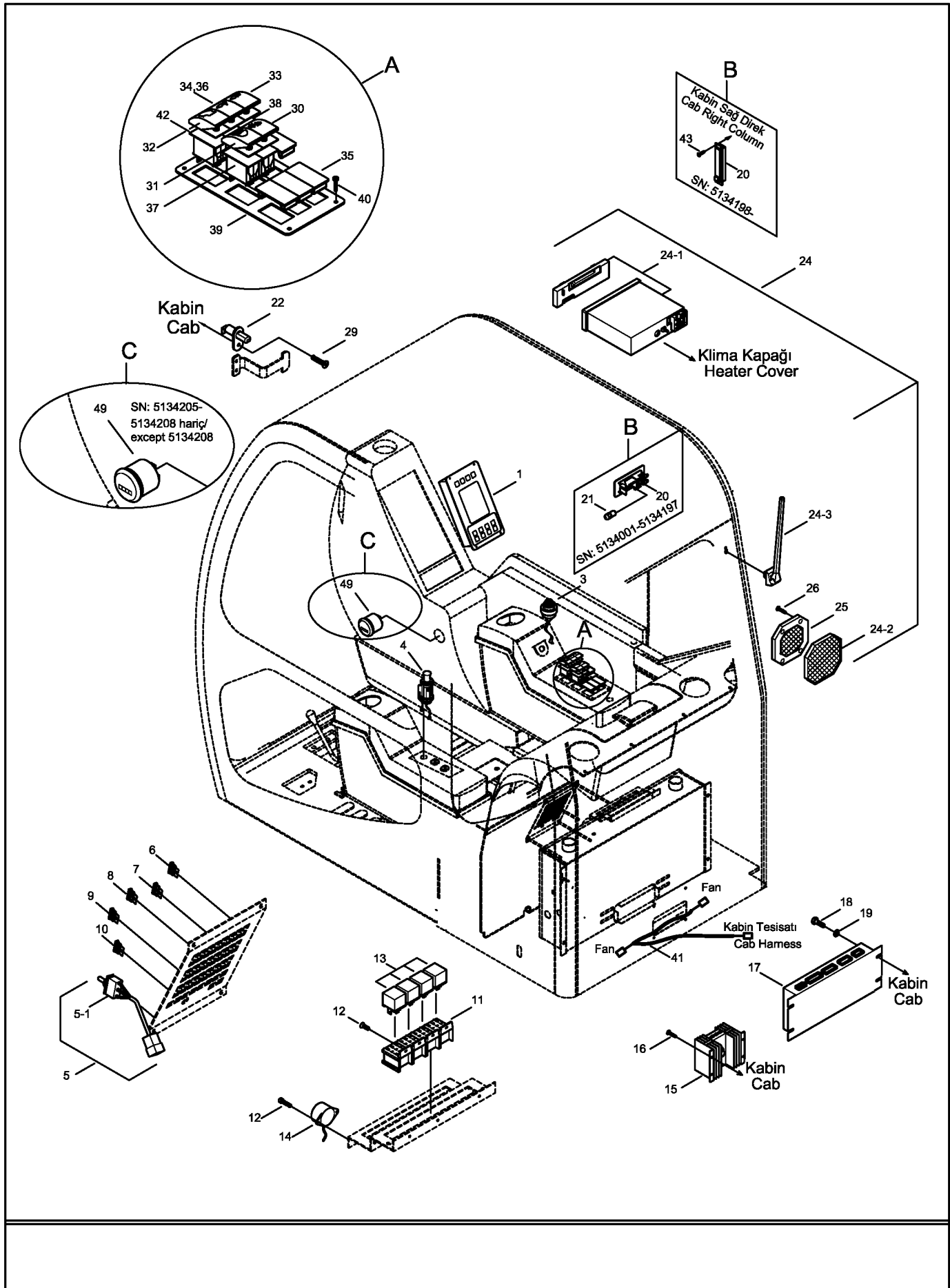
KABİN ARKA CAMI
CAB REAR WINDOW



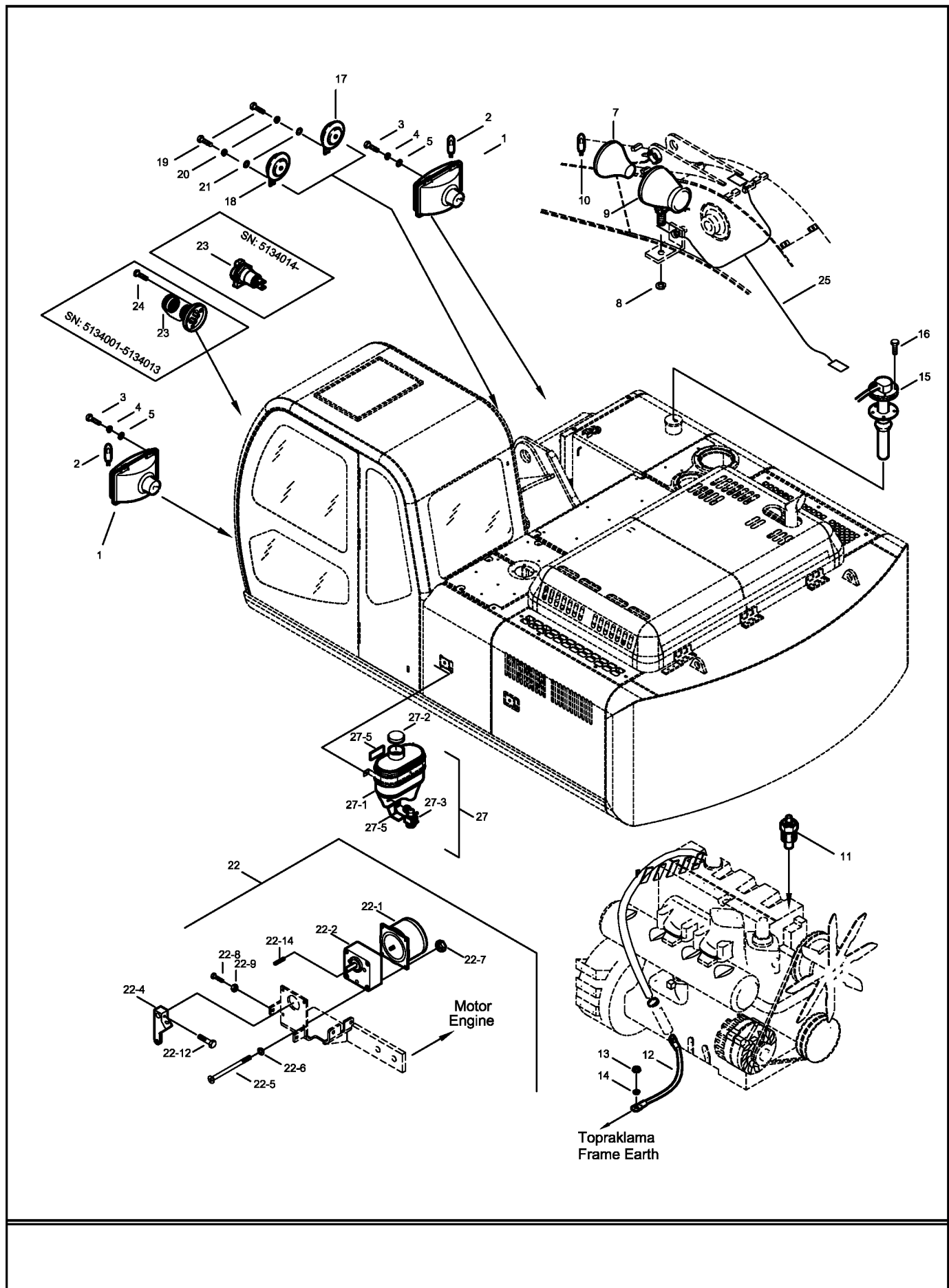
ELEKTRİK (1)
ELECTRIC (1)



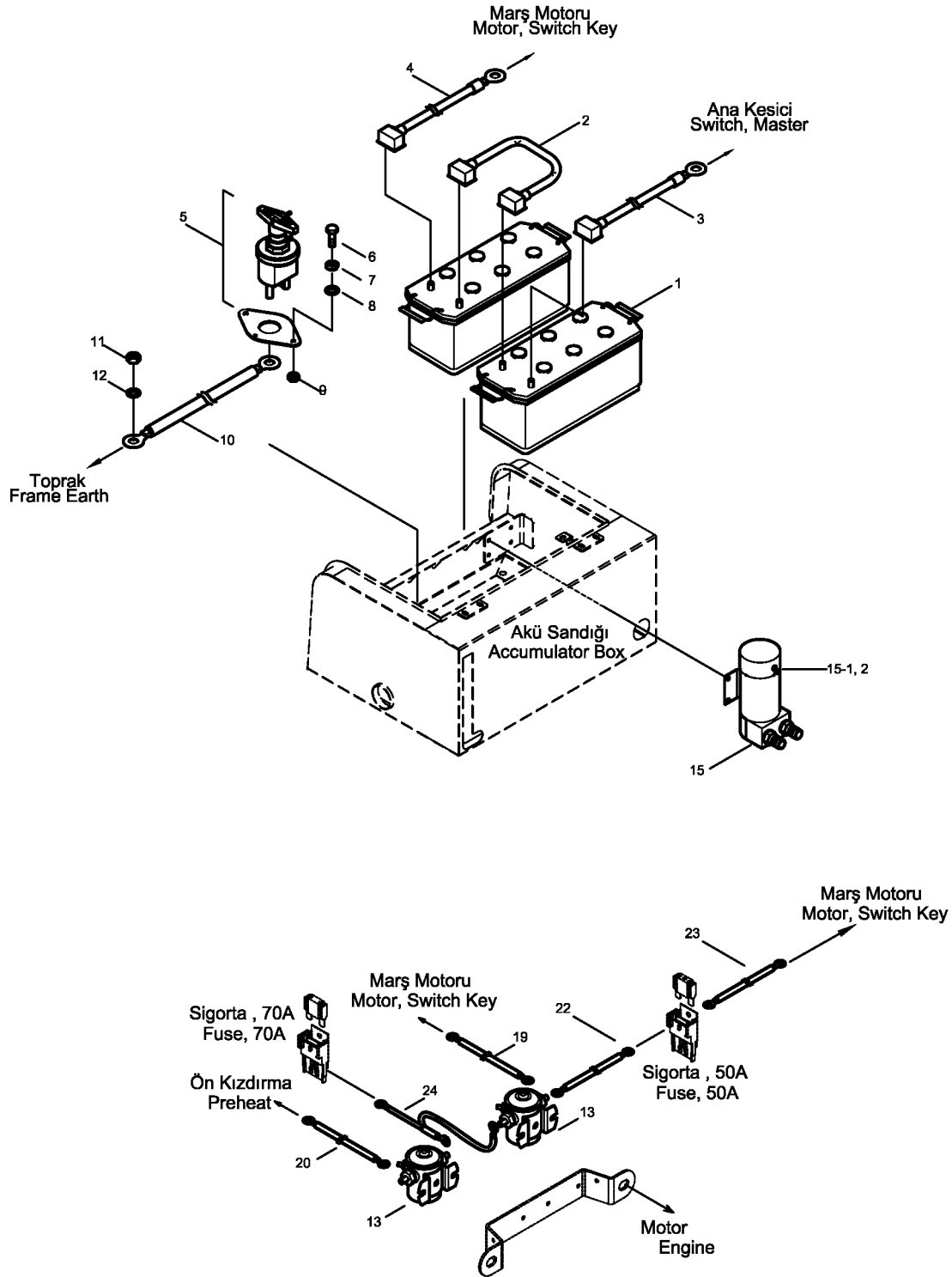
ELEKTRİK (1)
ELECTRIC (1)

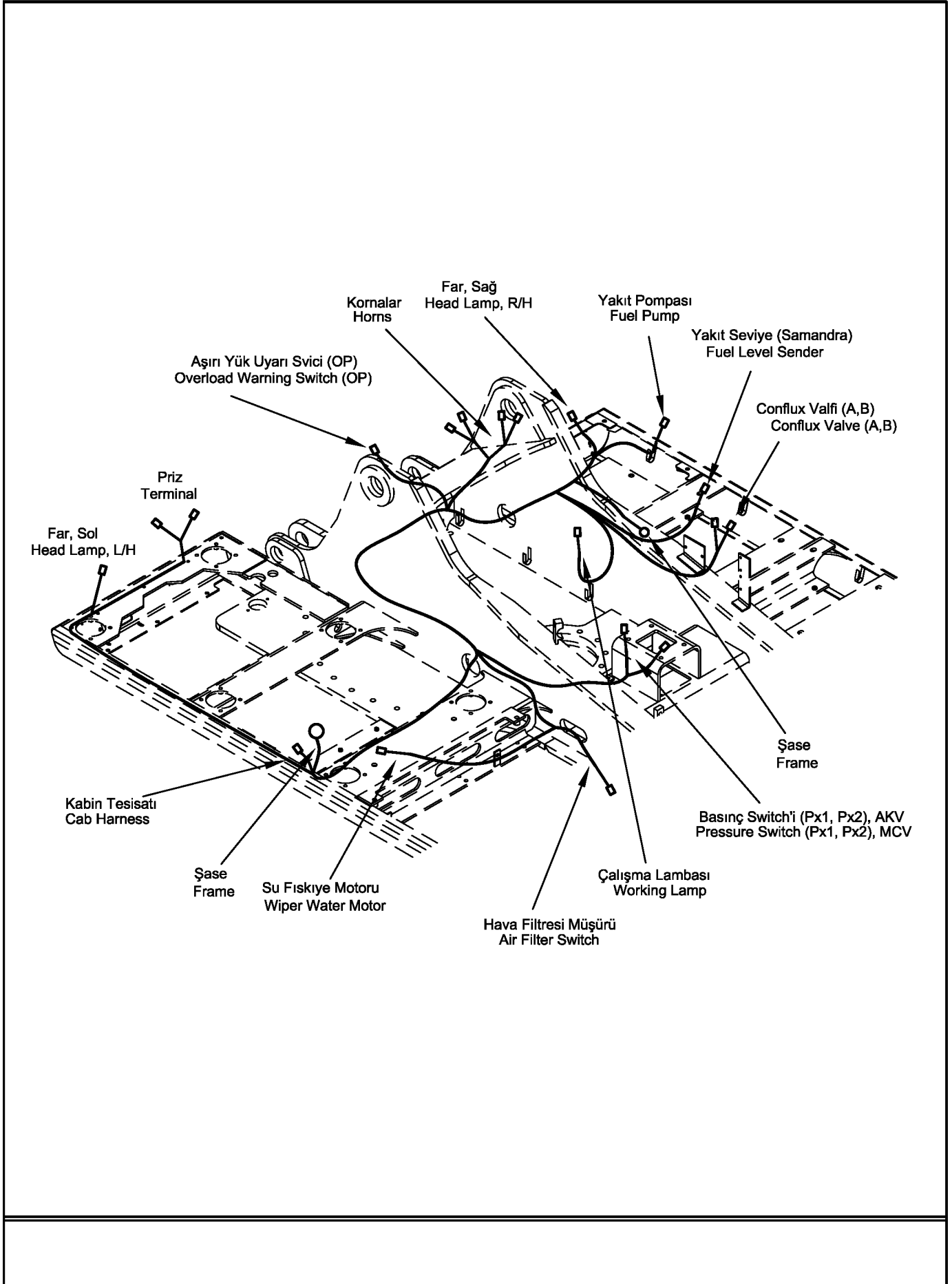


ELEKTRİK (2)
ELECTRIC (2)



ELEKTRİK (3) ELECTRIC (3)



**ANA ELEKTRİK TESİSATI
MAIN HARNESS**

KABİN ELEKTRİK TESİSATI CAB MAIN HARNESS

